

# *Campeón*

CATALOGO DE PIEZAS DE RECAMBIO

GRUPOS: ***BH – 235, HS-120, HS-160***

MOTORES: ***HONDA***



Las ilustraciones y datos contenidos en este manual son sin compromiso. FAMOSA se reserva el derecho de introducir sin previo aviso y en cualquier momento las modificaciones que crea oportunas para mejorar el motor / grupos, por exigencias técnicas o comerciales, sin que por ello se vea obligada a incluir las modificaciones o mejoras en todos los motores / grupos que estén en manos del cliente.

## INDICE DEL DESPIECE

IINFORMACION TECNICA .....	2
GRUPOS	
BH – 235 .....	3
HS – 120 .....	7
HS-160 .....	11

### INFORMACION IMPORTANTE A INDICAR CUANDE SE EFECTUE UN PEDIDO DE RECAMBIOS:

- 1.- Modelo y nº de serie del motor / grupo motobomba
- 2.- Referencia, cantidad, descripción de la/las piezas pedidas

### SIMBOLOS UTILIZADOS EN EL CATALOGO:

\* particular que se vende suelto pero que pertenece también a un kit (juntas)

TABLA DESCRIPTIVA (MT 20.11 A)

GRUPO MOTOBOMBA							MOTOR				BOMBA				CARACTERISTICAS				
Modelo	Base FAMOSA	Código	ref. pza.	transf.	T montaje	presión prueba (grifo cerrado)	Modelo	Código	ref. pza.	transf.	Modelo	ref. pza.	nº y tipo rodetes posición	Comprobacion Montaje Aprietes (m/kg)	arranq.		Alert Oil	Filtro	
															rever	electr.		seco	b. aceite
HONDA BH - 235	Standard	8.147		----			HONDA GX - 160K1 TX 4 cigüeñal tipo: T	8148	----	----	I-102	18.776 (18.813)	1 abierto ? 108 Fe	Juego frontal difusor/rodete 0,25-0,35 mm aprt.: 1,9-2,3	x			x	
HONDA HS-120	Standard	8.205		----			HONDA GX - 120K1 cigüeñal tipo: W		----	----	----	----	1 abierto ? 110 Fe	Juego frontal difusor/rodete 0,8 mm aprt.: 1,9-2,3	x			x	
HONDA HS-160	Standard	8.206		----			HONDA GX - 160K1 cigüeñal tipo: W		----	----	----	----	1 abierto ? 124,5 Fe	Juego frontal difusor/rodete 0,6 mm aprt.: 1,9-2,3	x			x	



CARACTERÍSTICAS GRUPOS			BH - 235	HS - 120	HS - 160
	<b>BOMBA</b>		I - 102	----	----
	tipo		Autoaspirante aguas limpias		
	Rodete:	Tipo / diámetro material	Abierto / 108 Fe	Abierto / 110 Fe	Abierto / 124,5 Fe
	Bocas bomba :	aspiración Impulsión	2" 2"	2" 2"	3" 3"
	Manguera (d.int)	aspiración impulsión	50 mm 50 mm	50 mm 50 mm	75 mm 75 mm
	<b>MOTOR</b>		HONDA GX-160K1 cigüeñal tipo T	HONDA GX-120K1 cigüeñal tipo W	HONDA GX-160K1 cigüeñal tipo W
	Cilindrada (c.c.)		163	118	163
	Potencia (CV NA / r.p.m.)		5 / 3600	3,5 / 360	5 / 3600
	Capacidad aceite en cárter motor		0,6 lts		
Tipo aceite multigrado		Frío (-10 a 30°C): 10W30 / Calor (-10 a 45°C) : 10w40			
Bujías		NGK : BP5ES / CHAMPION: N11YC / DENSO: W16P			
Capacidad depósito gasoliona		3,6	2,5 lts	3,6 lts	
Medidas (lg/ancho/alto) en mm		425 x 415 x 525	525 x 380 x 450	520 x 385 x 430	
Peso neto grupo		21	22 kg	27 kg	

GRUPO **BH - 235** (*HONDA*)



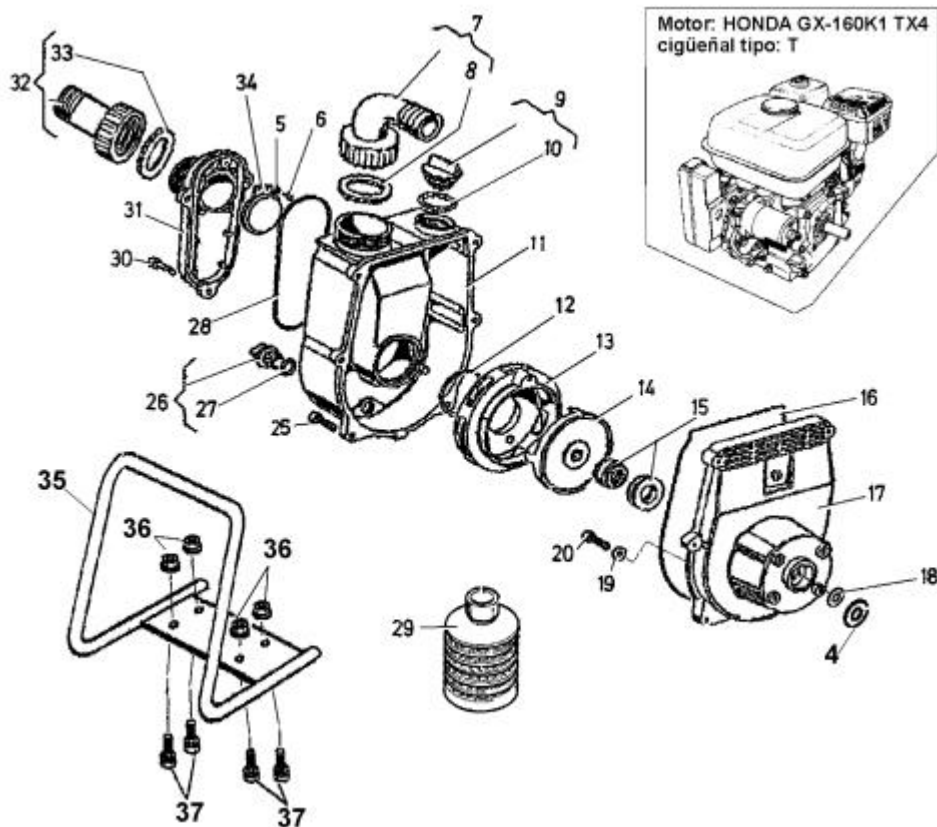


fig.	ref.	cant.	denominación	observaciones
	18776	1	Conjunto bomba	
		1	Juego juntas	
4	12886	1	Deflector	
5	11143	2	Arandela plana B4	
6	28429	2	Tornillo M.4x10	
7	18718	1	Racor hembra 2", manguera. d. 50	
8	13670	1	Junta racor hembra	
9	18854	1	Tapón	
10	18855	1	Junta tórica	
11	18868	1	Cuerpo bomba	
12	18866	1	Junta difusor	
13	18857	1	Difusor	
14	18862	1	Rodete	
15	18859	1	Conjunto sello mecánico	
16	18863	1	Junta bomba	
17	18858	1	Soporte bomba	
18	11458	X	Junta reglaje E=0,2	
	11459	X	Junta reglaje E=0,5	
19	24476	4	Arandela junta	
20	20603	4	Tornillo 933, UNF 5/16"-24Hx20	
25	27942	6	Tornillo M.8x20	
26	18867	1	Tapón desagüe	
27	24313	1	Junta tórica	
28	18864	1	Junta platina aspiración	
29	15853	1	Protector D.50	
30	27942	3	Tornillo M.8x20	
31	18865	1	Platina aspiración	
32	11201	1	Racor hembra 2", manguera d.50	
33	13670	1	Junta racor hembra	
34	18856	1	Válvula	
35	20260	1	Chasis motobomba	
36	10259	4	tuerca DIN 934, M8	
37	28802	4	tllo. DIN 931, M8x35	





GRUPO **HS - 120** (*HONDA*)



Motor: HONDA GX-120K1  
cigüeñal tipo: W

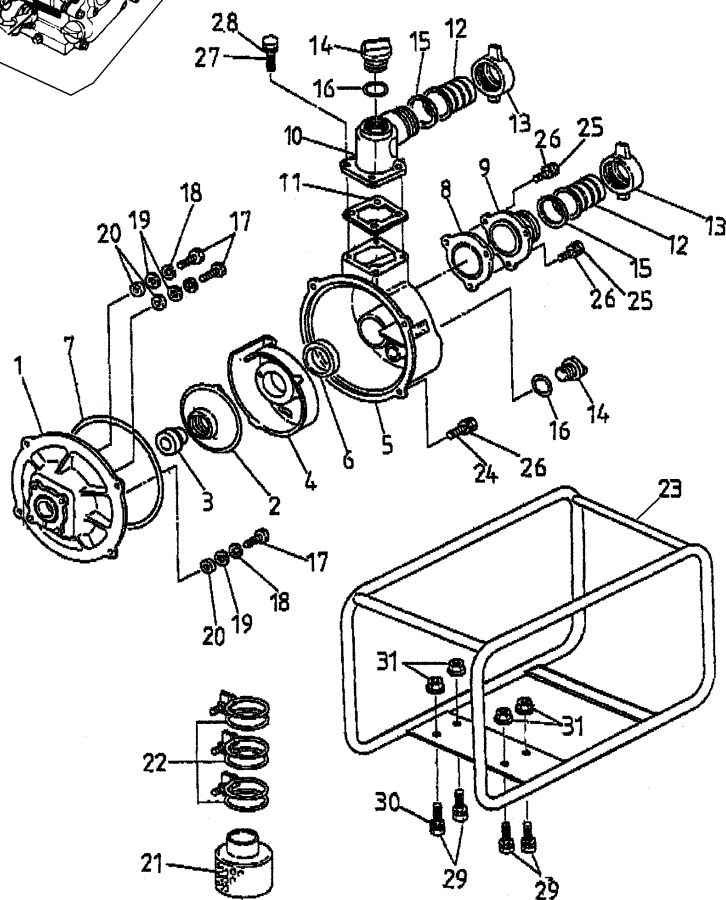
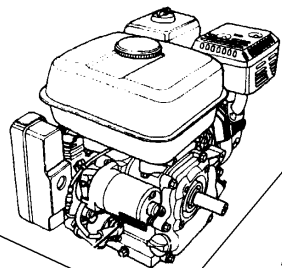


fig.	ref.	cant.	denominación	observaciones
1	31244	1	Soporte bomba	
2	31245	1	rodete	
3	31232	1	Cto. sello mecánico	
4	31247	1	Difusor	
5	31248	1	Cuerpo bomba	
6	31249	1	Junta difusor	
7	31250	1	Jta tórica	
8	31251	1	Junta válvula	
9	31252	1	Platina aspiración	
10	31253	1	Codo impulsión	
11	31254	1	Jta. codo impulsión	
12+13	11201	2	Cto rácor 2" (d. 50)	
14	31241	1	Tapón desagüe	
15	13670	2	Junta rácor	
16	29830	2	Junta tórica	
17	28058	4	DIN 933, M8x50	
18	11102	4	Arandela Muelle DIN 127, M8	
19	11115	4	Arandela plana DIN 125, M8	
20	31242	4	Arandela Junta	
21	15853	1	Protector d. 50	
22	12946	3	abrazadera liquiflex 55-59	
23	31257	1	Chasis	
24	27783	4	tlo DIN 912, M8x25	
25	27942	3	tlo DIN 912, M8x20	
26	11102	7	Arandela Muelle DIN 127, M8	
27	10257	4	tlo DIN 933, M6x20	
28	11114	4	Arandela Muelle DIN 127, M6	
29	16628	2	tlo DIN 933, M8x40	
30	11102	4	Arandela Muelle DIN 127, M8	
31	10259	4	tuerca DIN 934, M8	



GRUPO **HS - 160** (*HONDA*)



Motor: HONDA GX-160K1  
cigüeñal tipo: W

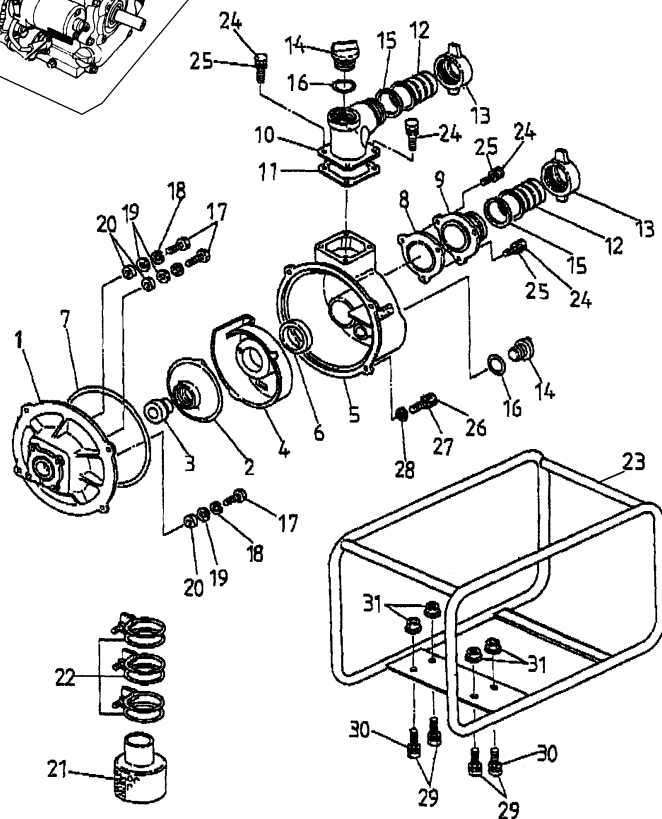
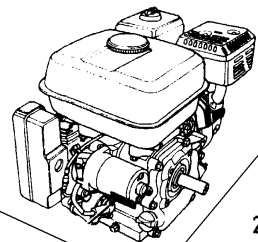


fig.	ref.	cant.	denominación	observaciones
1	31230	1	Soporte bomba	
2	31231	1	rodete	
3	31232	1	Cto. sello mecánico	
4	31233	1	Difusor	
5	31234	1	Cuerpo bomba	
6	31235	1	Junta difusor	
7	31236	1	Jta tórica	
8	31237	1	Junta válvula	
9	31238	1	Platina aspiración	
10	31239	1	Codo impulsión	
11	31240	1	Jta. codo impulsión	
12	16430	2	Rácor macho d.75	
13	16431	2	tuerca 3"	
14	31241	1	Tapón desagüe	
15	16429	2	Junta rácor	
16	29830	2	Junta tórica	
17	18625	4	DIN 933, M8x50	
18	11102	4	Arandela Muelle DIN 127, M8	
19	11115	11	Arandela plana DIN 125, M8	
20	31242	4	Arandela Junta	
21	16807	1	Protector d. 75	
22	17508	3	abrazadera liquiflex 80-85	
23	31243	1	Chasis	
24	27783	7	tllo DIN 912, M8x25	
25	11102	7	arandela Muelle DIN 127, M8	
26	21053	4	tllo.DIN 933, M10(x1,25) x30	
27	11103	4	Arandela Muelle DIN 127, M10	
28	11116	4	Arandela Plana DIN 125, M10	
29	16628	4	tllo DIN 933, M8x40	
30	11102	4	Arandela Muelle DIN 127, M8	
31	10259	4	tuerca DIN 934, M8	

