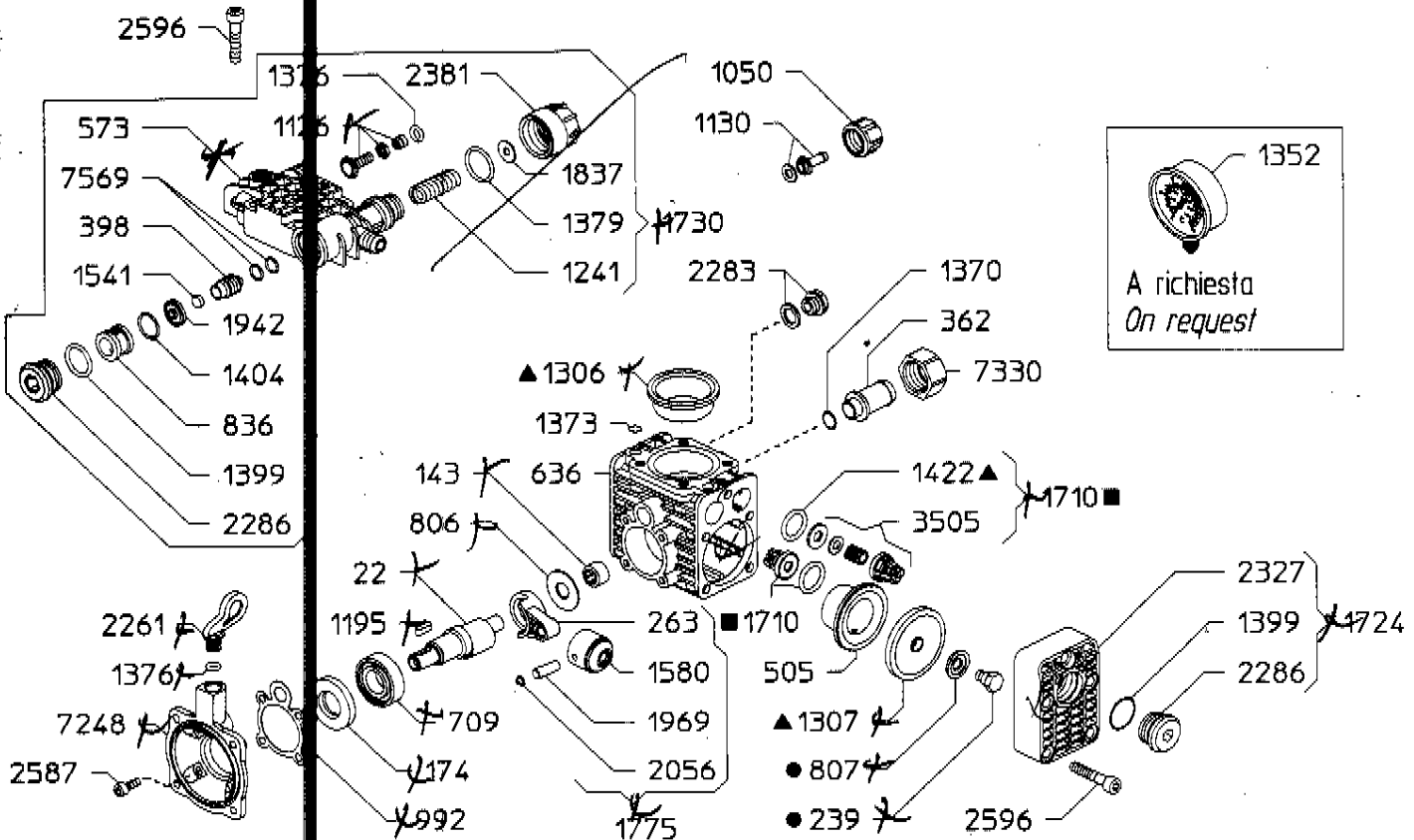
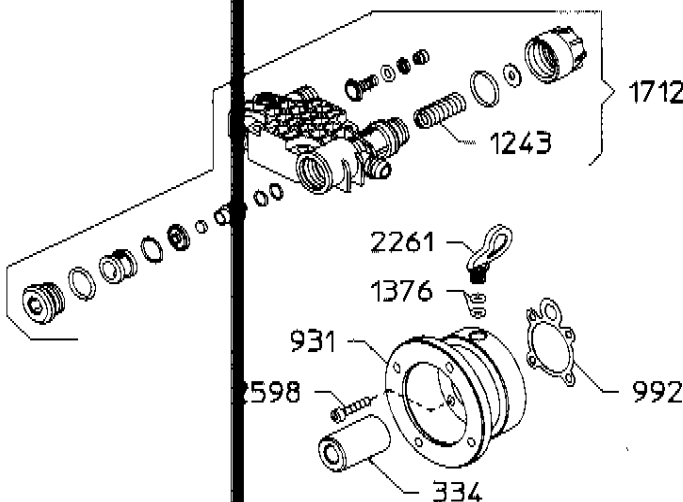


KAPPA 15/A

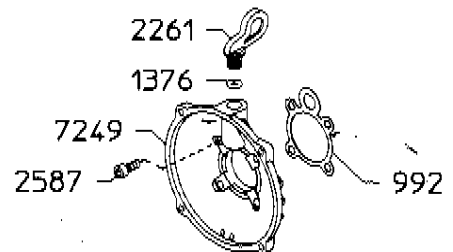


KAPPA 15 12 Volt



Variante versione KAPPA 15 12 Volt rispetto alla KAPPA 15/A
Variables of version KAPPA 15 12 Volt compared to KAPPA 15/A

KAPPA 15/E



Variante versione KAPPA 15/E rispetto alla KAPPA 15/A
Variables of version KAPPA 15/E compared to KAPPA 15/A

KIT 500		KIT 501		KIT 503	
4056.6062.01		4056.6062.02		4056.6062.04	
▲		■		●	
CODICE CODE	Q.TA' Q.TY	CODICE CODE	Q.TA' Q.TY	CODICE CODE	Q.TA' Q.TY
1306	1	1710	4	239	2
1307	2			807	2
1422	4				