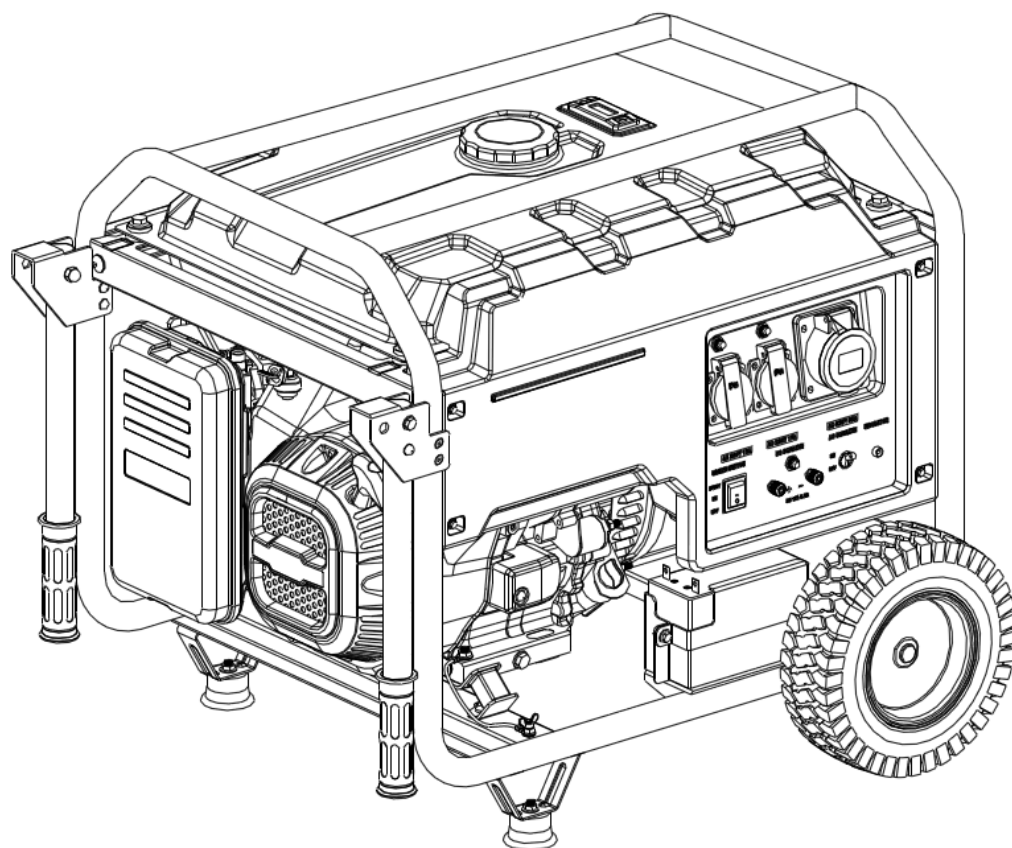


# DESPIECE GENERADOR

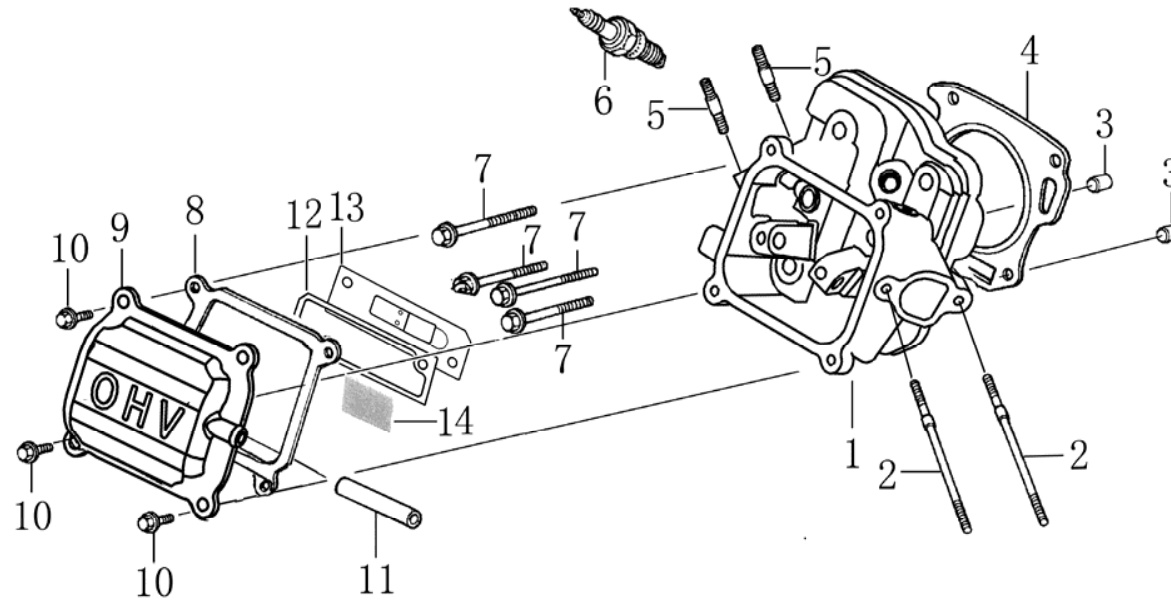


# GENERADOR

## 3500A

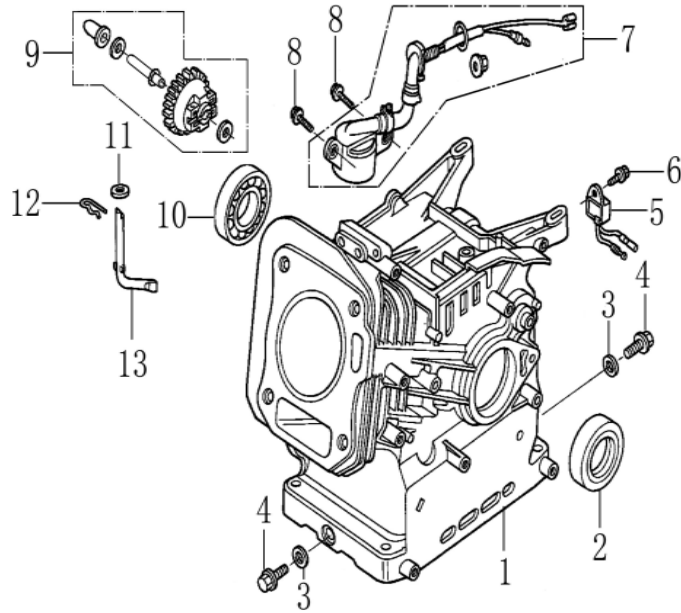
*Campeón*

**7F** Tecnoplus



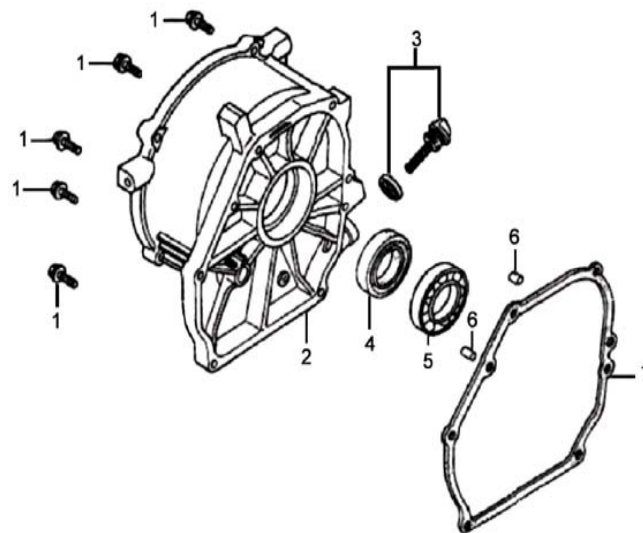
气缸头 (CYLINDER HEAD)

序号	零部件图号	零部件名称	Description	数量	单位	易损属性
No.	Part No.			Reqd. QTY	UNIT	CONSUMABLE GRADE
1	120080532-0001	气缸头部件	HEAD COMP., CYLINDER	1	件/PIECES	B
2	380180095-0001	双头螺栓	BOLT, STUD, IN.	2	件/PIECES	C
3	380600117-0001	定位销 $\phi 10 \times 14$	PIN, DOWEL	2	件/PIECES	C
4	120150193-0001	气缸头密封垫	GASKET, CYLINDER	1	件/PIECES	A
5	380180098-0001	双头螺栓	BOLT, STUD, EX.	2	件/PIECES	C
6	270960025-0001	火花塞	PLUG, SPARK	1	件/PIECES	A
7	380140336-0001	连接螺栓 $8 \times 60$	BOLT, FLANGE, $8 \times 60$	4	件/PIECES	C
8	120250043-0001	气缸头盖密封垫	PACKING, HEAD COVER	1	件/PIECES	A
9	120230109-0001	气缸头盖组合	COVER COMP., HEAD	1	件/PIECES	C
10	380140215-0003	法兰面螺栓 $M6 \times 14$	BOLT, FLANGE, $6 \times 14$	4	件/PIECES	C
11	380740856-0001	通气管	TUBE, BREATHER	1	件/PIECES	A
12	110850018-0001	呼吸槽密封垫	CAP, BREATHER CHAMBER	1	件/PIECES	A
13	110840024-0001	呼吸槽盖板	PACKING, BREATHER CHAMBER	1	件/PIECES	C
14	150290027-0001	机油滤网	OIL STRAINER	1	件/PIECES	A



### 曲轴箱体(CRANK CASE)

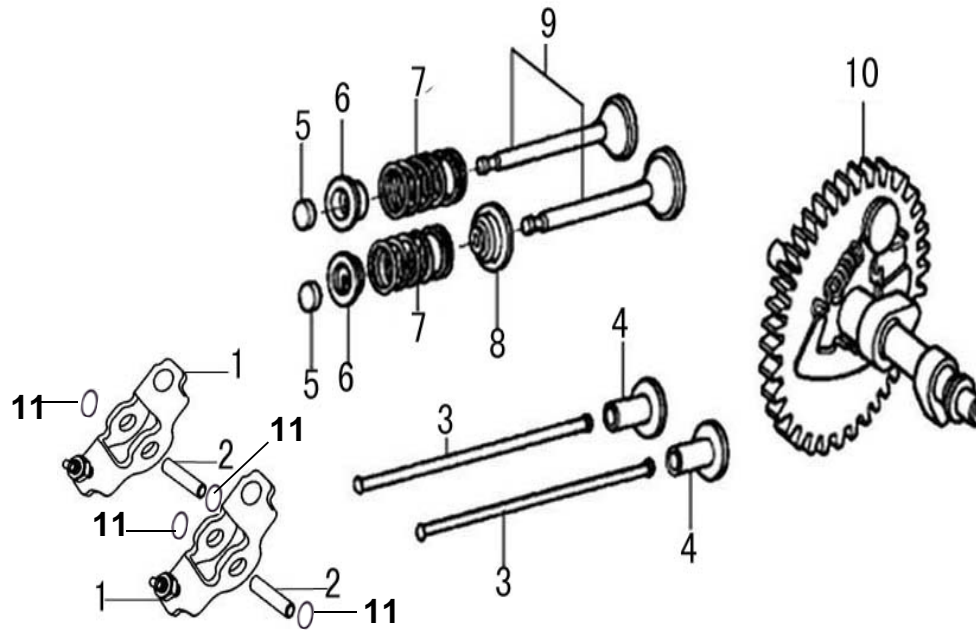
序号 No.	零部件图号 Part No.	零部件名称	Description	数量 Reqd. QTY	单位 UNIT	易损属性 CONSUMABLE GRADE
1	110810040-0001	曲轴箱体	CRANK CASE	1	件/PIECES	B
2	380650347-0001	油封25×41.25×6	OIL SEAL 25×41.25×6	1	件/PIECES	B
3	380450514-0001	平垫圈	WASHER, DRAIN PLUG	2	件/PIECES	C
4	110260025-0001	密封螺塞	BOLT, DRAIN PLUG	2	件/PIECES	C
5	281890001-0001	机油保护器	ALART UNIT, OIL	1	件/PIECES	A
6	380140011-0004	螺栓 M6×10	BOLT, FLANGE , 6×10	1	件/PIECES	C
7	281850150-0001	油位传感器	OIL LEVEL SWITCH	1	套/SETS	B
8	380140215-0003	法兰面螺栓M6*14	BOLT , FLANGE , 6*14	2	件/PIECES	C
9	171750001-0001	调速齿轮	GOVERNOR GEAR ASSY.	1	套/SETS	B
10	380630380-0001	轴承	BEARING , RADIAL BALL	1	件/PIECES	B
11	380450531-0001	平垫圈	WASHER, PLAIN	1	件/PIECES	C
12	381350004-0001	开口销	PIN, LOCK	1	件/PIECES	A
13	171630001-0001	调速臂	SHAFT, GOVERNOR ARM	1	件/PIECES	B



曲轴箱盖 (CRANKCASE COVER)

序号	零部件编号	零部件名称	Description	数量	单位	易损属性
Ser.No	Part No.			Reqd. QTY	UNIT	CONSUMABLE GRADE
1	380140028-0004	六角头法兰面螺栓M8×32	BOLT , FLANGEM8×32	6	件/PIECES	C
2	110820003-0001	曲轴箱盖	COVER , CRANKCASE	1	件/PIECES	B
3	110690035-0005	机油尺组合	CAP ASSY.	1	套/SETS	B
4	380650347-0001	油封	OIL SEAL 25×41.25×6	1	件/PIECES	B
5	<b>380630380-0001</b>	轴承6205	BEARING 6205	1	件/PIECES	B
6	380600120-0001	定位销8×14	PIN , DOWEL 8×14	2	件/PIECES	C
7	110830007-0001	曲轴箱盖密封垫	PACKING , CASE COVER	1	件/PIECES	A





### 配气系统(GAS DISTRIBUTION ADJUSTMENT)

序号 No.	零部件图号 Part No.	零部件名称	Description	数量 Reqd. QTY	单位 UNIT	易损属性 CONSUMABLE GRADE
1	140450056-0001	气门摇臂组合	ARM COMP.	2	套/SETS	B
2	140510049-0001	气门摇臂轴	VALVE ROCKER SHAFT	2	件/PIECES	B
3	140670041-0001	推杆组合	ROD, PUSH	2	件/PIECES	B
4	140690003-0001	挺柱	LIFTER VALVE	2	件/PIECES	B
5	140320001-0001	气门调整帽	ROTATOR, VALVE	2	件/PIECES	B
6	140380017-0001	气门弹簧座	RETAINER, VALVE SPRING	2	件/PIECES	B
7	140340022-0001	气门内弹簧	SPRING , VALVE	2	件/PIECES	B
8	140400016-0001	挡油罩	SEAL, GUIDE	1	件/PIECES	B
9	500550041-0001	气门套件	VALVE COMP.	1	套/SETS	B
10	140020114-0001	凸轮轴	CAMSHAFT ASSY.	1	件/PIECES	B
11	380570024-0003	开口挡圈	SPLIT WASHER	4	件/PIECES	B

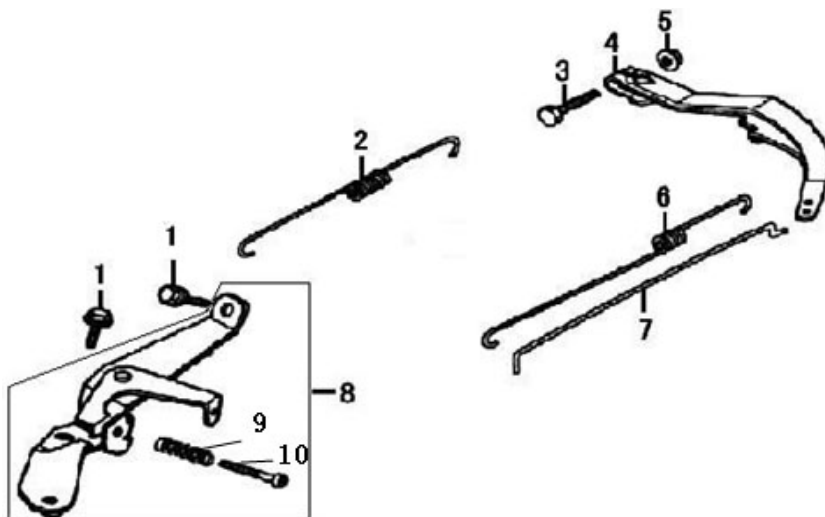






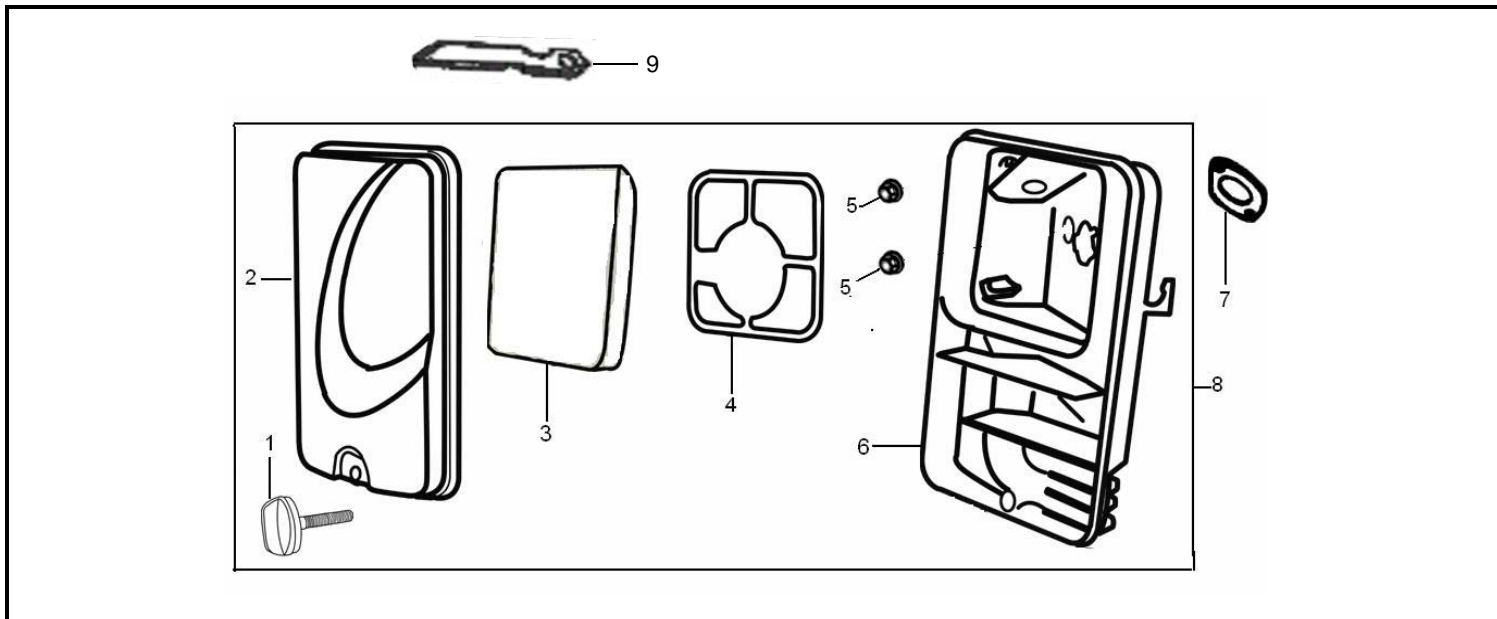






调速控制系统 (CONTROL SYSTEM)

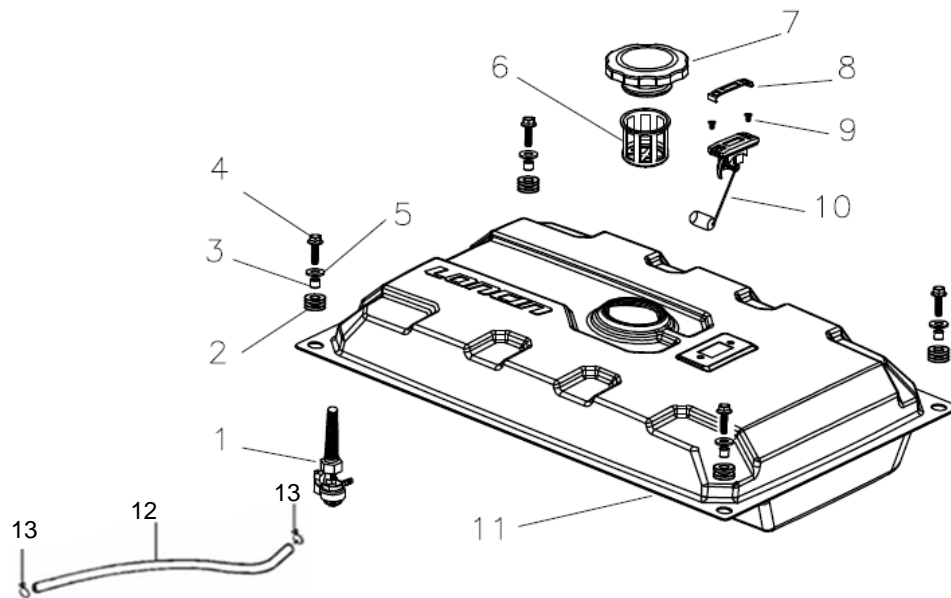
序号 Ser. No	零部件编号 Part No.	零部件名称	Description	数量 Reqd. QTY	单位 UNIT	易损属性 CONSUMABLE GRADE
1	380140011-0004	法兰面螺栓M6×10	BOLT, FLANGE, 6×10	2	件/PIECES	C
2	171600003-0001	调速弹簧	SPRING, GOVERNOR	1	件/PIECES	A
3	380250002-0001	方头平端紧定螺钉	BOLT, QUADRATE HEAD	1	件/PIECES	C
4	171620001-0001	调速支架	ARM, GOVERNOR	1	件/PIECES	C
5	380370048-0001	六角法兰面螺母M6	NUT, FLANGE	1	件/PIECES	C
6	171610006-0001	节气门复位弹簧	SPRING, THROTTLE RETURN	1	件/PIECES	A
7	171590004-0001	油门拉杆	ROD, GOVERNOR	1	件/PIECES	B
8	171680004-0001	油门操纵手柄组合	RETAINER, CONTROL ASSY.	1	套/SETS	B
9	171660001-0001	调速限位簧	SPRING	1	件/PIECES	A
10	380200017-0005	十字盘头螺钉M5×35	SCREW, 5×35	1	件/PIECES	C



空气滤清器 (AIR CLEANER)

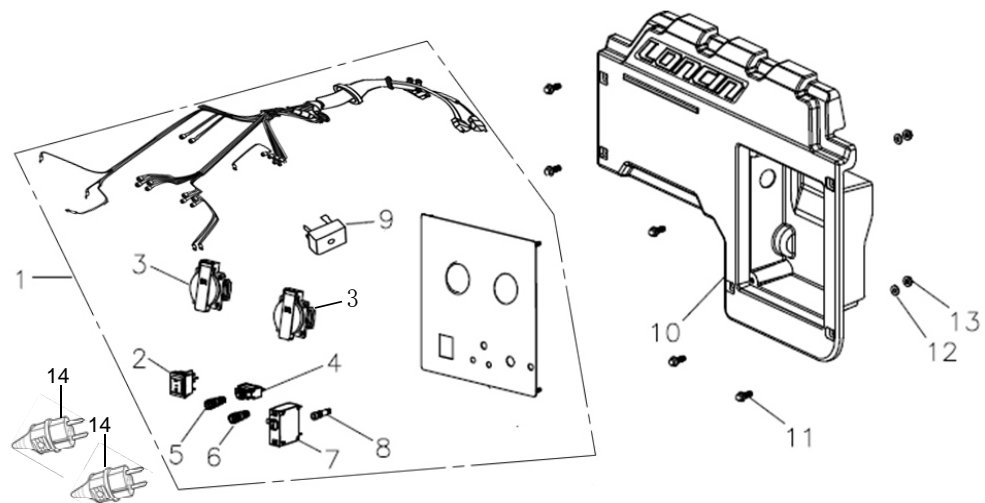
序号	零部件编号	零部件名称	Description	数量	单位	易损属性
Ser.No	Part No.			Reqd. QTY	UNIT	CONSUMABLE GRADE
1	180270003-0001	空滤器罩锁紧螺栓	NUT, TOOL BOX SETTING	1	件/PIECES	B
2	180070111-0001	空滤器壳体盖	COVER, AIR CLEANER	1	件/PIECES	B
3	180100037-0001	空滤器滤芯	FILTER, OUTER	1	件/PIECES	A
4	180330022-0001	滤芯支撑板体	SEPARATOR, AIR CLEANER	1	件/PIECES	B
5	380370066-0001	法兰面螺母M6	NUT, FLANGE	2	件/PIECES	C
6	180280016-0001	空滤器座	COLLAR, AIR CLEANER	1	件/PIECES	B
7	170430065-0001	化油器密封垫	PACKING, AIR CLEANER	1	件/PIECES	B
8	180020311-0001	空滤器	AIR CLEANER	1	套/SETS	B
9	300710104-0001	空滤器支架	STAY, AIR CLEANER	1	件/PIECES	C





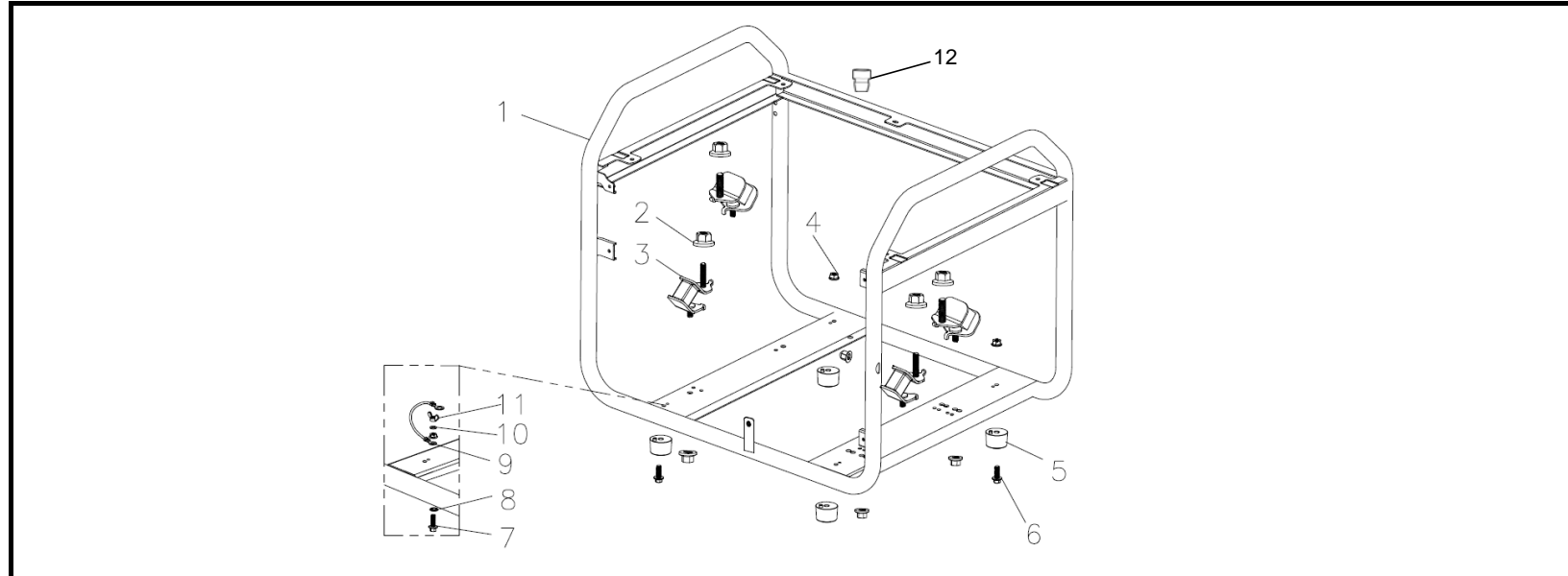
油箱 (FUEL TANK)

序号	零部件编号	零部件名称	Description	数量	单位	易损属性
Ser.No	Part No.			Reqd. QTY	UNIT	CONSUMABLE GRADE
1	170980057-0001	油开关部件	FUEL VALVE	1	件/PIECES	B
2	170700050-0001	油箱减震胶垫	RUBBER, FUEL CUSHION	4	件/PIECES	A
3	170710014-0001	油箱减震垫衬管	COLLAR, TANK CUSHION	4	件/PIECES	C
4	380140103-0004	六角法兰面螺栓M6×25	BOLT, FLANGE, M6×25	4	件/PIECES	C
5	380450444-0002	平垫圈	WASHER, FLAT	4	件/PIECES	C
6	170720014-0001	注油口滤网组合	FILTER, FUEL TANK	1	件/PIECES	A
7	170870044-0009	油箱盖	CAP COMP., FUEL FILLER	1	件/PIECES	B
8	281870016-0001	油传感器卡子	LABEL, FUEL METER	1	件/PIECES	B
9	380220044-0002	十字槽沉头螺钉M5×12	SCREW, FLAT, M5×12	1	件/PIECES	C
10	170740017-0001	油标部件	FUEL METER	1	件/PIECES	B
11	170501036-0003	油箱	FUEL TANK (RED) (ROJO) (SF)	1	件/PIECES	B
11	170501036-0003B	油箱	FUEL TANK (AZUL) (SF)	1	件/PIECES	B
12	380750597-0001	油管	TUBE, FUEL	1	件/PIECES	A
13	380960170-0002	卡箍组合	LOOP, TUBE	2	件/PIECES	A



控制面部件 (COTROL PANEL ASSY.)

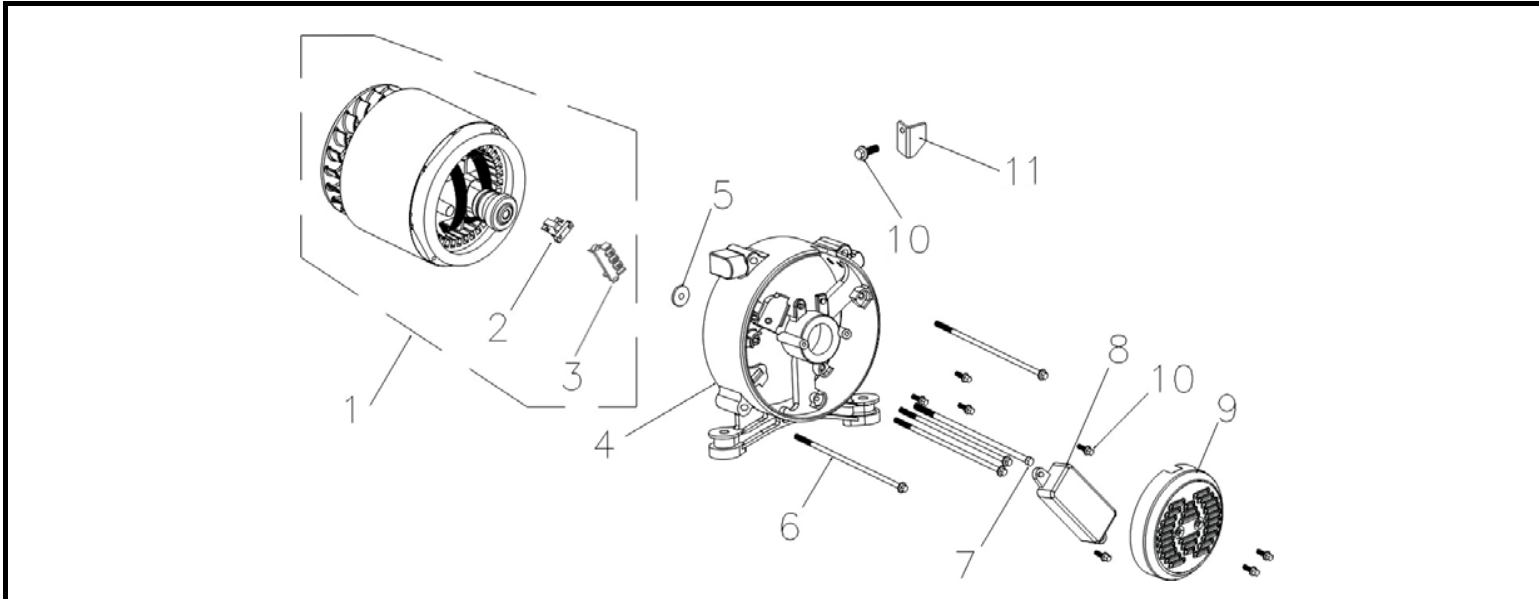
序号	零部件编号	零部件名称	Description	数量	单位	易损属性
Ser.No	Part No.			Reqd. QTY	UNIT	CONSUMABLE GRADE
1	271851602-0001	控制面板部件	COTROL PANEL ASSY.	1	套/SETS	B
2	271810002-0001	启动控制开关	ENGINE SWITCH	1	件/PIECES	A
3	271890001-0001	电源插座组合	SOCKET	2	件/PIECES	B
4	271290033-0001	过流保护器10A	CIRCUIT BRERKER	1	件/PIECES	A
5	272080001-0001	正极接线柱组合	POST , ARODE	1	件/PIECES	C
6	272090001-0001	负极接线柱组合	POST , CATHODE	1	件/PIECES	C
7	271290007-T53K	过流(断路)保护器	CIRCUIT BRERKER	1	件/PIECES	A
8	283730004-0001	电压指示灯	LAMP	1	件/PIECES	A
9	271920001-0001	整流桥	RECTIFIER	1	件/PIECES	B
10	271970015-0004	面板座	PANEL BACK COVER	1	件/PIECES	B
11	380140215-0003	六角法兰面螺栓M6*14	BOLT	4	件/PIECES	C
12	380450526-0001	平垫圈	WASHER	4	件/PIECES	C
13	380370047-0003	六角法兰面螺母M4	NUT	4	件/PIECES	C
14	271880005-0001	电源插头组合	PLUG	2	件/PIECES	B
--	272890003-0002		CUENTA-HORAS	1	件/PIECES	B



机架总成 (FRAME)

序号	零部件编号	零部件名称	Description	数量	单位	易损属性
Ser. No	Part No.			Reqd. QTY	UNIT	CONSUMABLE GRADE
1	300720332-0003	机架部件	FRAME	1	件/PIECES	C
2	380370007-0004	六角法兰面螺母M8	NUT, FLANGE, M8	8	件/PIECES	C
3	300770001-0001	机架减震座	RUBBER , BOTTOM	1	套/SETS	B
4	380370048-0001	六角法兰面螺母M6	NUT, FLANGE, M6	4	件/PIECES	C
5	300770005-0001	机架减震座	RUBBER , BOTTOM	4	件/PIECES	A
6	380140215-0003	六角法兰面螺栓M6*14	BOLT, FLANGE, M6*14	3	件/PIECES	C
7	380140102-0004	六角法兰面螺栓M6*20	BOLT, FLANGE, M6*20	1	件/PIECES	C
8	380490022-0002	锁紧垫圈	WASHING, LOCK	1	件/PIECES	B
9	272980008-0001	通机接地线	GROUND LINE	1	件/PIECES	A
10	380450531-0001	平垫圈	WASHING	1	件/PIECES	C
11	380440003-0001	蝶形螺母	NUT	1	件/PIECES	C
12	170700051-0001	油箱减震胶垫	RUBBER TANK CUSHION	1	件/PIECES	A
—	660380021-0001		RUEDA	4		B





电机部件 (ALTERNATOR)

序号	零部件编号	零部件名称	Description	数量	单位	易损属性
Ser. No	Part No.			Reqd. QTY	UNIT	CONSUMABLE GRADE
1	660080368-0001	电机部件	ALTERNATOR	1	套/SETS	B
2	660120002-0001	碳刷组合	BRUSH	1	件/PIECES	A
3	660140002-0001	电压接线板	TERMINAL, VOLT CHANGE	1	件/PIECES	C
4	660010001-0001	电机后支撑	HOUSING, RR	1	件/PIECES	C
5	380450524-0001	平垫圈	WASHER, FLAT	1	件/PIECES	C
6	380140347-0001	六角头法兰面螺栓	BOLT, FLANGE	4	件/PIECES	C
7	380070225-0001	六角头螺栓	BOLT	1	件/PIECES	C
8	660150109-0001	调压器	AVR	1	件/PIECES	A
9	660020001-0027	电机后端盖	COVER, GENERATOR END (ROJO)	1	件/PIECES	C
9	660020001-0007	电机后端盖	COVER, GENERATOR END (AZUL)	1	件/PIECES	C
10	380140167-0002	六角头法兰面螺栓M5*12	BOLT, FLANGE	9	件/PIECES	C
11	660030001-0001	电机挡块	COVER	1	件/PIECES	C