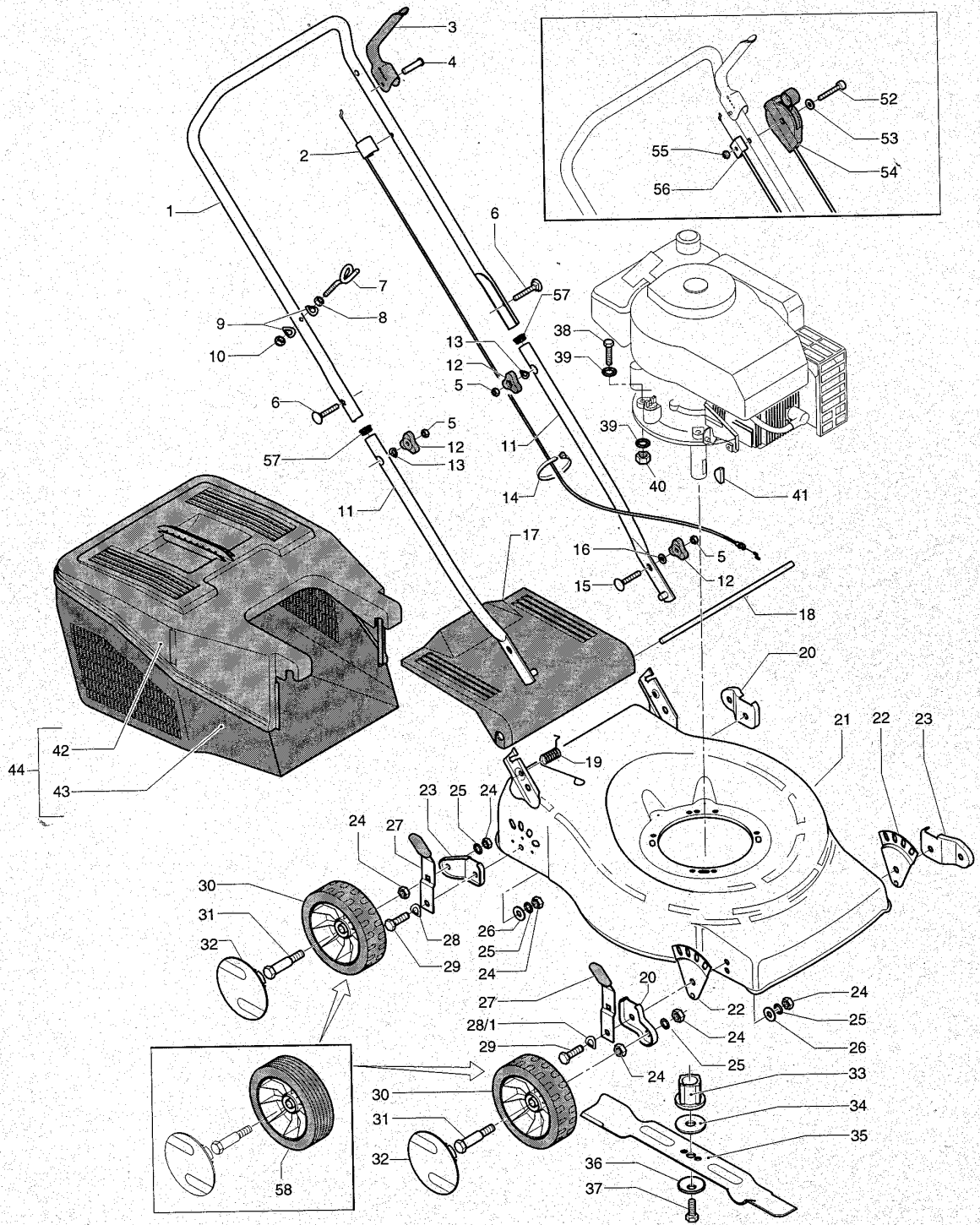
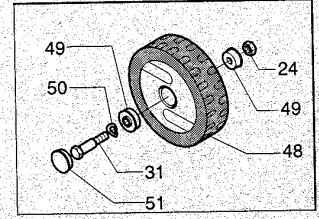
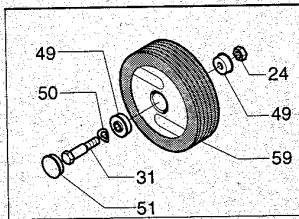
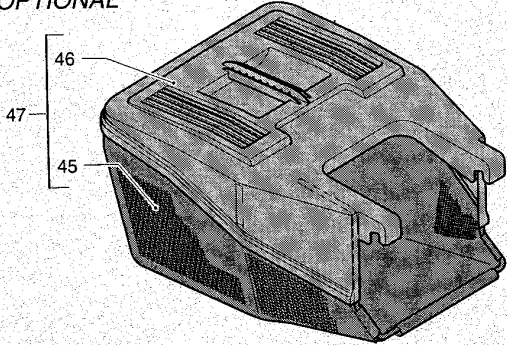


N.FIGURA	N.PLANO	DE N O M I N A C I O N	PIEZAS
1	30347	Manillar superior	1
2	30332	Cable 1415/141,5 mm Tecnamotor	1
2	30333	Cable 1085/144,5 mm B&S	1
3	30331	Mando	1
4	M10146713	Perno	1
5	18302	Tuerca M8	4
6	18295	Tornillo	2
7	18375	Soporte Cable	1
8	20006	Tuerca	1
9	20007	Arandela	2
10	18336	Tuerca	1
11	30335	Manillar inferior	2
12	20010	Tuerca Palomilla	4
13	18298	Arandela	2
14	20026	Abrazadera	1
15	18300	Tornillo	2
16	18301	Arandela	2
17	31271	Deflector	1
17	M10146212	Deflector	1
18	18307	Tirante	1
19	30351	Muelle	1
20	18308	Soporte de rueda	2
21	M10172511	Chasis	1
21	M10172512	Chasis	1
22	20093	Soporte	3
23	18309	Soporte de rueda	2
24	18316	Tuerca	12
25	18317	Arandela elástica	8
26	20039	Arandela	4
27	20031	Palanca elevación rueda	4
28	18320	Arandela	2
28/1	30352	Arandela	2
29	18321	Tornillo	4
30	30366	Rueda	4
31	18323	Tornillo	4
32	30367	Tapa	4
33	18311	Soporte cuchilla	1
34	18312	Arandela	1
35	18313	Cuchilla 46 cm	1
36	18314	Arandela elástica	1
37	18315	Tornillo	1
38	18296	Tornillo	3
38	20322	Tornillo para HONDA GCV 135/160	3
39	18303	Arandela	6
40	18302	Tuerca	3
41	18304	Chaveta	1
42	M20146113	Parte superior cesto	1
43	30358	Parte inferior cesto	1
44	M09146663	Cesto completo	1
45	30359	Saco	1
46	M10146113	Bastidor superior saco	1
47	30361	Saco completo	1
48	20084	Rueda D.170 mm (MP)	4
49	20028	Cojinete	8
50	20032	Arandela	4

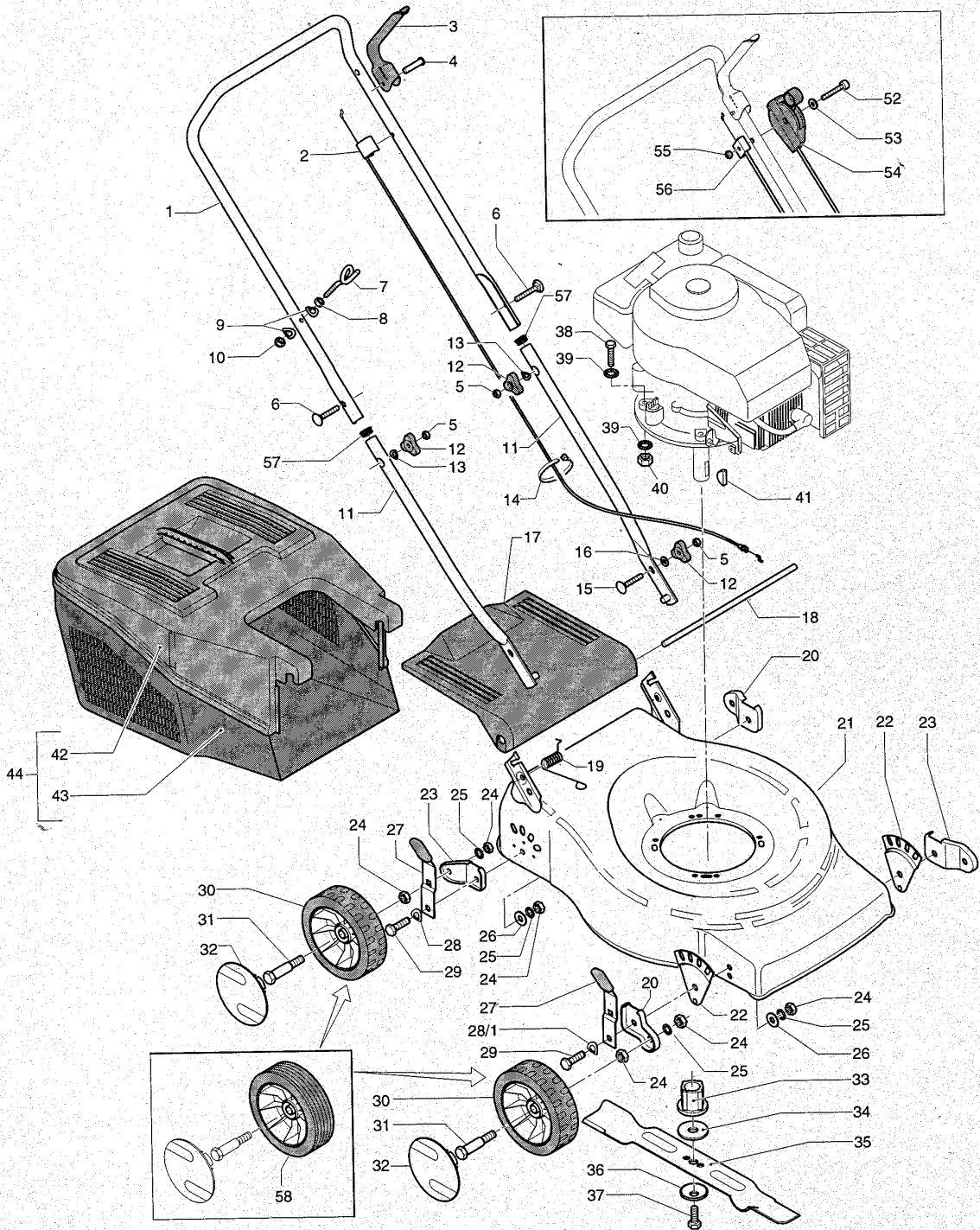


OPTIONAL



N.FIGURA	N.PLANO	DENOMINACION	PIEZAS
51	30368	Tapón	4
52	30363	Tornillo	1
53	18344	Arandela D.5x15	1
54	30364	Acelerador 1070/48 mm HONDA GCV 135/160 y TECNAMOTOR	1
55	20599	Tierca M5	3
56	20600	Cable 1420/141,5 mm TECNAMOTOR	1
56	30340	Cable 1130/152 mm HONDA GCV 135/160	1
57	30591	Tapón	2
58	30329	Rueda D. 160 mm (ER)	4
59	M10121574	Rueda D. 170 mm (ER)	4

06.2000



OPTIONAL

