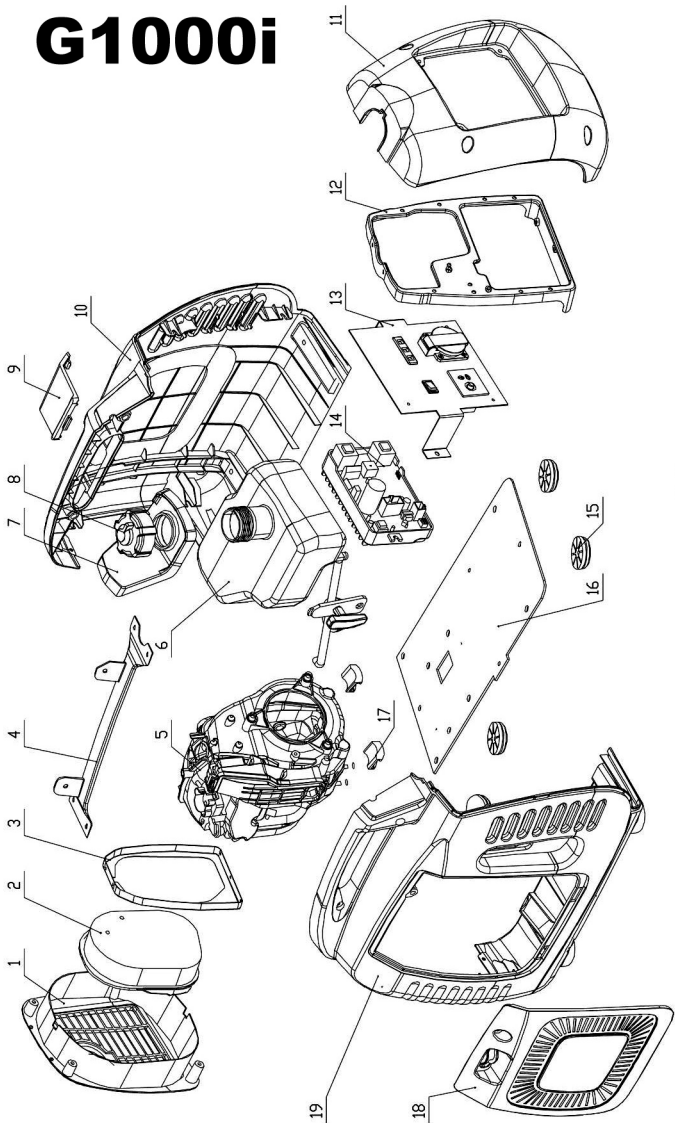


INVERTER G1000i - GRUPO

N.FIGURA	REFERENCIA	D E N O M I N A C I O N	CANTIDAD
1	GI-101	TAPA TRASERA G1000	1
2	GI-102	SILENCIADOR G1000	1
3	GI-103	REFUERZO TRASERO G1000	1
4	GI-104	REFUERZO SUPERIOR G1000	1
5	GI-105	MOTOR G1000	1
6	GI-106	DEPOSITO COMBUSTIBLE G1000	1
7	GI-107	FUNDA G1000	1
8	GI-108	TAPON DEPOSITO	1
9	GI-109	TAPA BUJIA G1000	1
10	GI-110	CARCASA DERECHA G1000	1
11	GI-111	TAPA FRONTAL G1000	1
12	GI-112	REFUERZO FRONTAL G1000	1
13	GI-113	PANEL ELECTRICO G1000	1
14	GI-114	PLACA INVERTER G1000	1
15	GI-115	SILEMBLOC GRUPO	4
16	GI-116	CHAPA INFERIOR G1000	1
17	GI-117	SILEMBLOC MOTOR	2
18	GI-118	TAPA IZQUIERDA G1000	1
19	GI-119	CARCASA IZQUIERDA G1000	1
	GI-120	ROTOR+STATOR G1000	1
	GI-121	CONJUNTO LEDS G1000	1
	GI-122	BOMBA COMBUSTIBLE	1
	GI-123	LLAVE COMBUSTIBLE	1
	GI-124	ELEMENTO FILTRANTE G1000	1
	GI-125	BOBINA DE ENCENDIDO G1000	1
	GI-126	MANDO STATER G1000	1
	GI-127	FILTRO COMBUSTIBLE	1
	GI-128	EMPUÑADURA ARRANQUE	1
	GI-219	LLAVE	1
	GI-220	LEVA INTERRUPTOR	1
	GI-221	INTERRUPTOR DE CONTACTO	1
	GI-129	TOMA AC	1
	GI-130	INTERRRUPTOR ON-OFF	1
	GI-131	ALERTA DE ACEITE	1

G1000i



INVERTER G1000i - MOTOR

N.FIGURA	REFERENCIA	D E N O M I N A C I O N	CANTIDAD
1	GI-140	JUNTA	1
2	GI-141	CARBURADOR G1000	1
3	GI-142	JUNTA	1
4	GI-143	BRIDA ADMISION	1
5	GI-144	JUNTA	1
6	GI-145	TORNILLO M5X12	14
7	GI-146	ENGRANAJE	1
8	GI-147	CILINDRO	1
9	GI-148	PIN 6X12	2
10	GI-149	RODAMIENTO BOLAS 6203/P5	2
11	GI-150	TORNILLO M3X5	1
12	GI-151	CHAPA	1
13	GI-152	VALVULA	1
14	GI-153	CIGÜEÑAL	1
15	GI-154	CHAVETA 3X5X13	1
16-1	GI-155	EMBOLO G1000	1
16-2	GI-156	ARO N.1 G1000	1
16-3	GI-157	ARO N.2 G1000	1
16-4	GI-158	ARO N.3 G1000	1
17	GI-159	CIRCLIP	2
18	GI-160	EJE EMBOLO	1
19	GI-161	BIELA	1
20	GI-162	TAPETA	1
21	GI-163	CUCHARA	1
22	GI-164	TORNILLO BIELA M5X25	2
23	GI-165	TORNILLO	1
24	GI-166	BLOQUE	1
25	GI-167	ANILLO RETENCION ACEITE	1
26	GI-168	TORNILLO M5X25	14
27	GI-169	JUNTA 14X2,65	1
28	GI-170	NIVEL DE ACEITE	1
29	GI-171	TORNILLO	2
30	GI-172	POLEA ARRANQUE	1
31	GI-173	TUERCA M10X1,25	1
32	GI-174	CONJUNTO ARRANQUE G1000	1
33	GI-175	TUERCA M5	3
34	GI-176	BALANCIN	2
35	GI-177	EJE BALANCINES	1
36	GI-178	VALVULA ESCAPE	1
37	GI-179	VALVULA ADMISION	1
38	GI-180	MUELLE VALVULA	2
39	GI-181	ASIENTO VALVULA	2
40	GI-182	BUJIA	1
41	GI-183	JUNTA	1
42	GI-184	TAPA CULATA	1
43	GI-185	PIN ENGRANAJE	1
44	GI-186	JUNTA	1
45	GI-187	ENGRANAJE	1
46	GI-188	ARANDELA	1
47	GI-189	VARILLA VALVULA	2
48	GI-190	VALVE PILLER	2
49	GI-191	EJE DE LEVAS	1
50	GI-192	EJE	2
51	GI-193	CASQUILLO	1
52	GI-194	PIN	2
53	GI-195	TAPA POSTERIOR	1

G1000i

