

# *Campeón*

CATALOGO DE PIEZAS DE RECAMBIO

GRUPOS:

***SCR-50GM, SCR-80GM***

MOTORES:

***MITSUBISHI***

Las ilustraciones y datos contenidos en este manual son sin compromiso. FAMOSA se reserva el derecho de introducir sin previo aviso y en cualquier momento las modificaciones que crea oportunas para mejorar el motor / grupos, por exigencias técnicas o comerciales, sin que por ello se vea obligada a incluir las modificaciones o mejoras en todos los motores / grupos que estén en manos del cliente.

## INDICE DEL DESPIECE

IIINFORMACION TECNICA.....	2
GRUPOS y MOTORES	
SCR-50GM con motor GM 131 PN-074 .....	4
motor GM 131 PN-074 .....	6
SCR-50GM con motor GM 132 PN-076 .....	18
motor GM 132 PN-076 .....	19
SCR-80GM con motor GM181PN-077 .....	35
motor GM181PN-077 .....	36
SCR-80GM con motor GM182PN-074 .....	52
motor GM182PN-074.....	53

### INFORMACION IMPORTANTE A INDICAR CUANDE SE EFECTUE UN PEDIDO DE RECAMBIOS:

- 1.- Modelo y nº de serie del motor / grupo motobomba
- 2.- Referencia, cantidad, descripción de la/las piezas pedidas

### SIMBOLOS UTILIZADOS EN EL CATALOGO:

\* particular que se vende suelto pero que pertenece también a un kit (juntas)

TABLA DESCRIPTIVA (MT 20.10 A)

GRUPO MOTOBOMBA							MOTOR				BOMBA				CARACTERISTICAS				
Modelo	Base FAMOSA	Código	ref. pza.	transf.	T montaje	presión prueba (grifo cerrado)	Modelo	Código	ref. pza.	transf.	Modelo	ref. pza.	nº y tipo rodetes posición	Comprobacion Montaje Aprietes (m/kg)	arranq.		Alert Oil	Filtro	
															revert.	electr.		seco	b. aceite
MITSUBISHI SCR – 50 GM	Standard			----			MITSUBISHI GM131PN-074 GM132PN-076	----	----	----	SCR-50	----	1 abierto ? 125 (x7,5) Fe	Juego frontal difusor / rodete: 0,25-0,5 Aprt.: 2,3-2,6	x			x	
MITSUBISHI SCR – 80 GM	Standard			----			MITSUBISHI GM181PN-077 GM182PN-074	----	----	----	SCR-80	----	1 abierto ? 125 (x25) Fe		x			x	



CARACTERISTICAS GRUPOS		
	SCR-50GM	SCR-80GM
<b>BOMBA</b>	50 GM	80 GM
tipo	Autoaspirante aguas limpias	
Rodete Tipo (? x alt. Álabes) material	Abierto 125 x 7,5 Fe	Abierto 125 x 25 Fe
Bocas bomba aspiración Impulsión	2" 2"	3" 3"
Manguera (? interior) Aspiración impulsión	50 mm 50 mm	75 mm 75 mm
<b>MOTOR</b>	MITSUBISHI GM 131 PN-074	MITSUBISHI GM 181 PN-077
Cilindrada (c.c.)	126	181
Potencia (CV/r.p.m.)	4,0 / 4000	6,0 / 4000
Capacidad aceite en cárter motor	0,6 lts	0,7 lts
Tipo aceite multigrado	Frío (-10 a 30°C): 10W30 / Calor (-10 a 45°C) : 10w40	
Bujías	NGK : BP5ES / CHAMPION: N11YC / DENSO: W16P	
Capacidad depósito gasoliona	3,0 lts	4,0 lts
Medidas grupo (lg/ancho/alto) en mm	525 x 380 x 450	565 x 390 x 490
Peso neto grupo	27 kg	31 kg

GRUPO: **SCR-50GM**  
MOTOR: **GM 131 PN-074** (*MITSUBISHI*)



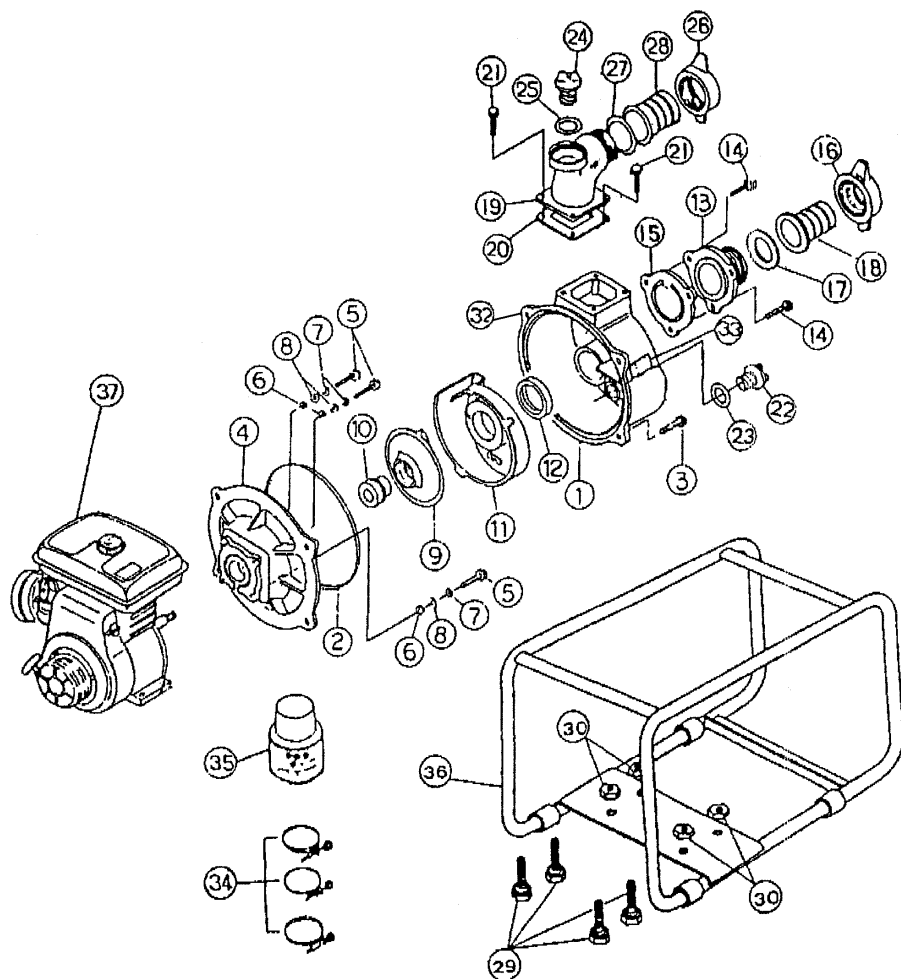
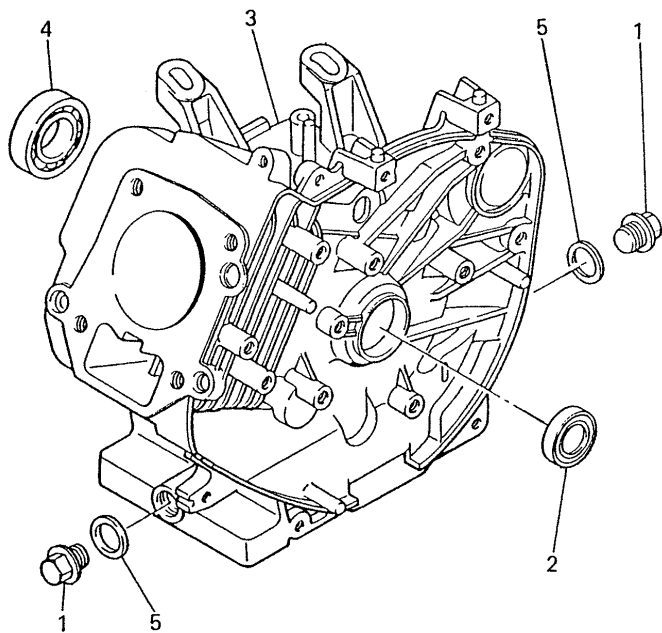


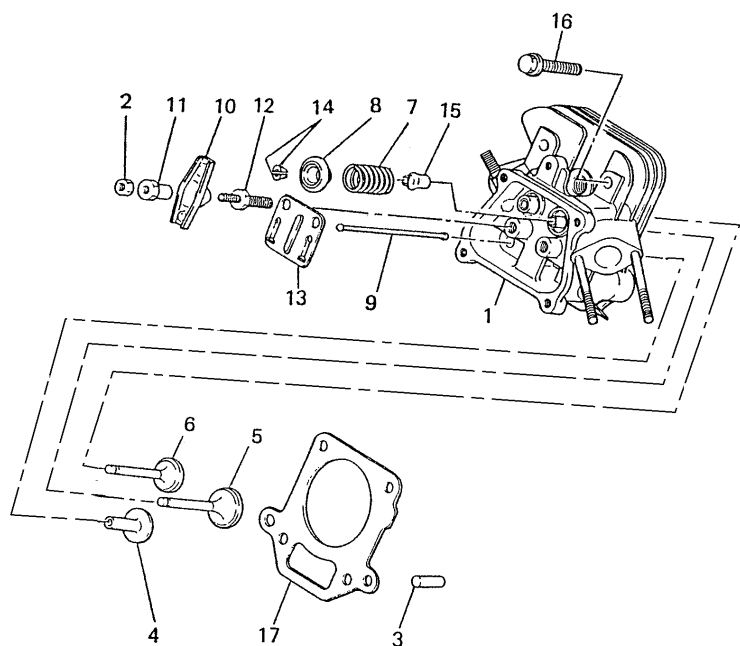
fig.	ref.	cant.	denominación	observaciones
1	30568	1	cuerpo bomba 50GM	
2	30551	1	jta. Tórica	
3	21053	4	tllo 933, M10x30, bi	
4	30552	1	soporte bomba	
5	28058	4	tllo 931, M8x50, bi	
6	30553	4	arandela junta goma	
7	11102	4	arandela muelle M8	
8	22830	4	arandela plana M8 (ancha)	
9	30554	1	rodete (d.125x7,5) rosca 3/8-16h.	
10	30555	1	cto.sello mecánico	
11	30556	1	difusor	
12	30557	1	junta difusor	
13	30558	1	platina aspiración	
14	9094	3	tllo. 933, M8x25, bi	
15	30559	1	jta. Válvula	
16	30560	1	tuerca rácor 2" (ABS)	
17	30561	1	junta rácor	
18	30562	1	tubo rácor (d.51,5 / ABS)	
19	30563	1	codo impulsión	
20	30564	1	jta. codo impulsión	
21	9094	4	tllo. 933, M8x25, bi	
22	30565	1	tapón	
23	30566	1	jta.tórica	
24	30565	1	tapón	
25	30566	1	jta.tórica	
26	30560	1	tuerca rácor 2" (ABS)	
27	30561	1	junta rácor	
28	30562	1	tubo rácor (d.51,5 / ABS)	
29	11356	4	tllo. 931, M8x40, bi	
30	10259	4	tuerca M8, bi	
34	12946	#	abrazadera liquiflex 55-59	
35	15853	1	protector mang. D. 50	
36	30567	1	chasis (GM 131PN)	
37		1	motor MITSUB. GM131P	

MOTOR: **GM 131 PN-074** (*mitsubishi*)



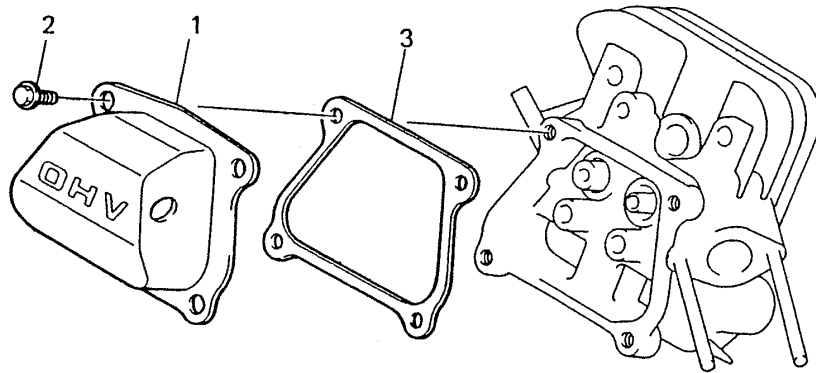
CARTERS

fig	ref.	cant.	denominación	observaciones
1	MI FN11223	2	tapón vaciado	
2	MI FR41845A	1	retén cigüeñal	
3	MI KB43008AA	1	bloque motor	
4	MI FN15746	1	rodamiento bolas	
5	MI ZZ70013A	2	junta tapón vaciado	



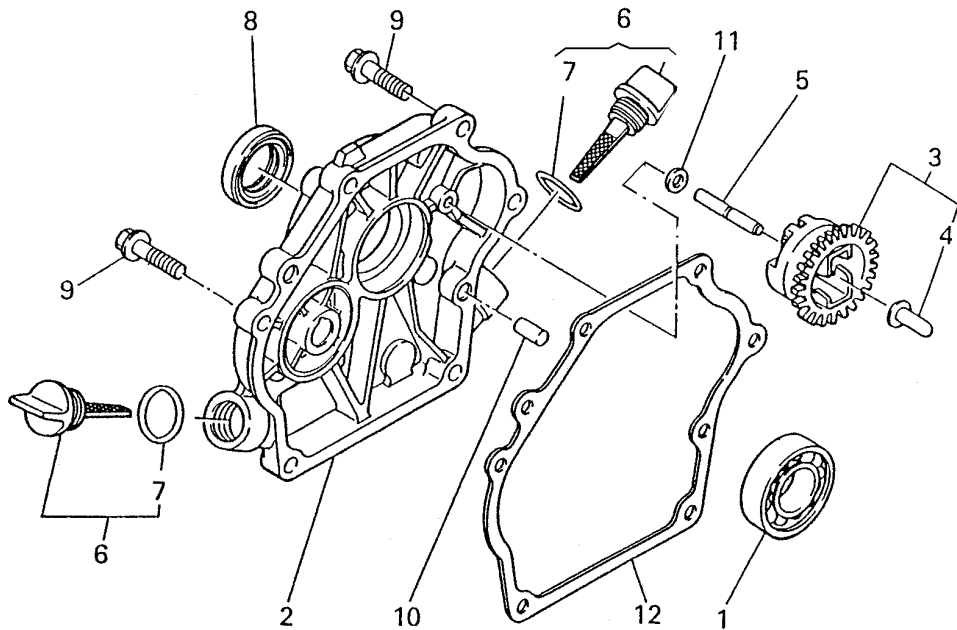
CULATA

fig	ref.	cant.	denominación	observaciones
1	MI KC02026AA	1	cto. Culata	con MI B155B06X075
2	MI KU23009AA	2	tuerca	
3	MI KU44001AA	2	centraje	
4	MI KV24003AA	2	empujador	
5	MI KV34003BA	1	válvula admisión	
6	MI KV43003AA	1	válvula escape	
7	MI KV55005AA	2	muelle válvula	
8	MI KV65003AA	2	platillo guía muelle	
9	MI KV71005AA	2	varilla balancines	
10	MI KV72003AA	2	balancín	
11	MI KV73002AA	2	tuerca reg. Balancín	
12	MI KV74002AA	2	soprote balancín	
13	MI KV75005AA	1	plancha	
14	MI KV75007AA	4	semiconos	
15	MI KW21004AA	1	retén válvula	
16	MI B800B08X055	4	tornillo con valona	
17	MI KC66007AA	1 *	junta culata	incluido en juego juntas



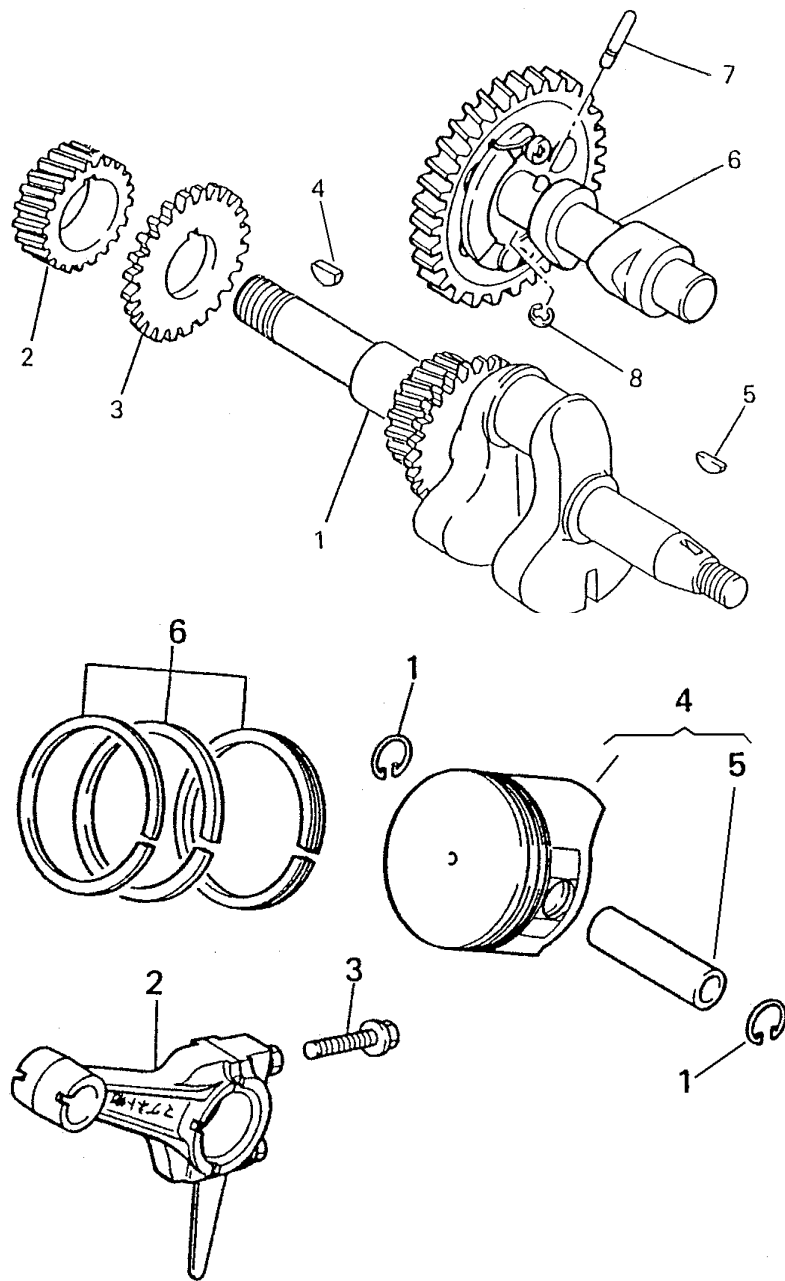
TAPA VALVULAS

fig	ref.	cant.	denominación	observaciones
1	MI KC09001AA	1	tapa válvulas	
2	MI B805B06X012	4	tornillo con valona	
3	MI KW33001AB	1 *	junta tapa válvulas	incluido en juego juntas



TAPA POSTERIOR

fig	ref.	cant.	denominación	observaciones
1	MI FN15746	1	rodamiento bolas	
2	MI KB63001CB	1	tapa posterior	
3	MI KG01003BA	1	cto. piñón regulador	incluye 4
4	MI KG14004AA	1	empujador	
5	MI KG22004AA	1	eje regulador	
6	MI KL21006BA	2	tapón ll. Aceite	incluye 7
7	MI KW23003AA	2	jta. Tórica	
8	MI KW23001AA	1	retén	
9	MI B800B08X030	6	tillo. con valona	
10	MI KU44001AA	2	centraje	
11	MI W200H06	1	arnadela	
12	MI KW31005AA	1 *	jta. tapa posterior	incluido en juego juntas

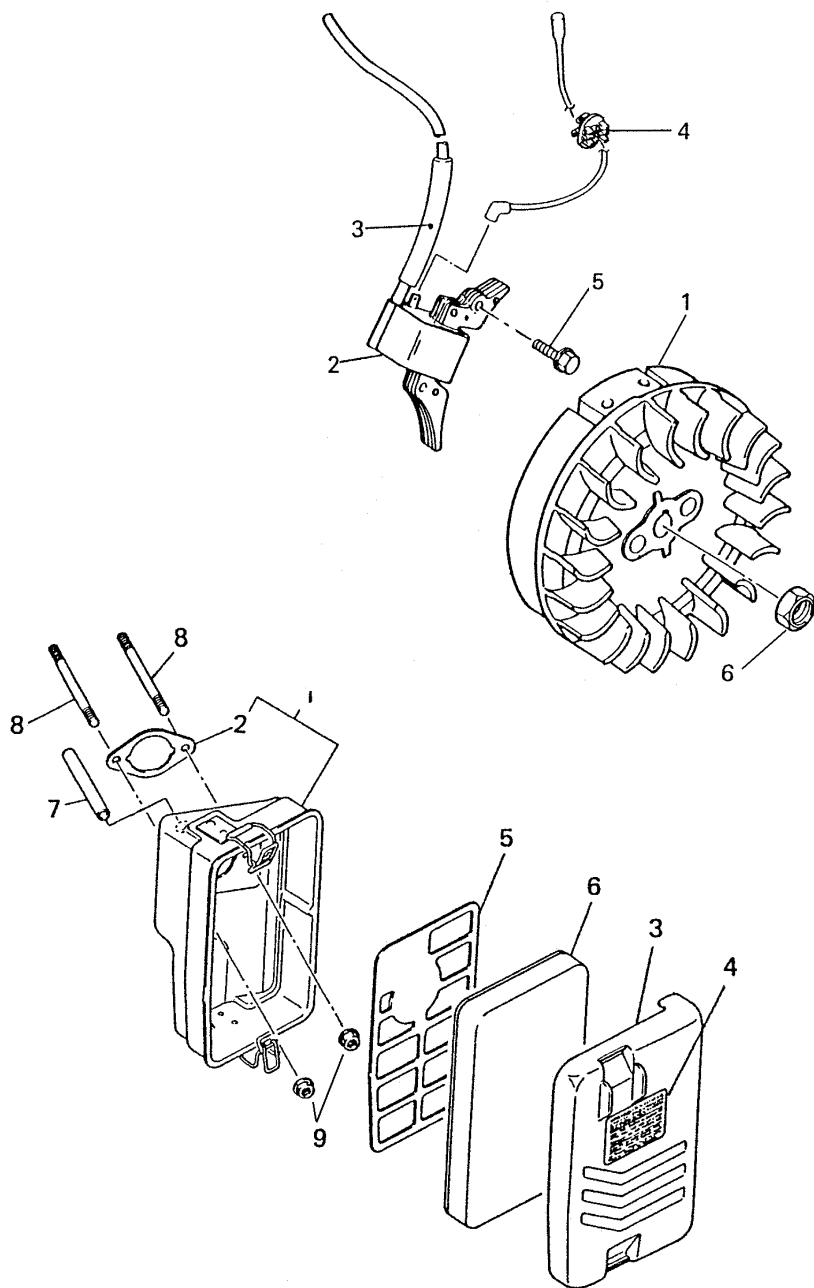


CIGÜEÑAL

fig	ref.	cant.	denominación	observaciones
1	MI KD02033JA	1	cto. cigüeñal	incluye 2 - 4
2	MI KD63020AA	1	piñón distribución	
3	MI KD63009AA	1	piñón	
4	MI W430B05X016	1	chaveta	
5	MI W430B05X016	1	chaveta	
6	MI KV01156AA	1	cto. eje levas	incluye 7, 8
7	MI KV83009DB	1	pasador	
8	MI S500P03	1	seeger	

PISTON -BIELA

fig	ref.	cant.	denominación	observaciones
1	MI FN11152	2	clip bulón	
2	MI KD03005AA	1	cto. biela, standard	standard, incluye 3
2	MI KD03005BA	1	cto. biela, 1ª s.m.	1ª s.m. (0,25), incluye 3
2	MI KD03005CA	1	cto. biela, 2ª s.m.	2ª s.m.(0,50), incluye 3
3	MI B800B06X030	2	tllo. biela	
4	MI KP01016AA	1	cto. émbolo standard	standard, incluye 5
4	MI KP01016BA	1	cto. émbolo 1ª s.m.	1ª s.m. (0,25), incluye 5
4	MI KP01016CA	1	cto. émbolo, 2ª s.m.	2ª s.m. (0,50), incluye 5
5	MI KP55002AA	1	bulón	
6	MI KP02008AA	1	cto. aros standard	standard
6	MI KP02008BA	1	cto. aros 1ª s.m.	1ª s.m. (0,25)
6	MI KP02008CA	1	cto. aros 2ª s.m.	2ª s.m. (0,50)



VOLANTE

fig	ref.	cant.	denominación	observaciones
1	MI KE12008DA	1	volante	
2	MI KE24009AA	1	bobina encendido	
3	MI KE90073AA	1	funda	
4	MI KU70007AA	1	clip	
5	MI B805B06X030	2	tllo. con valona	
6	MI FR41231	1	tuerca volante	

FILTRO DE AIRE

fig	ref.	cant.	denominación	observaciones
1	MI KA11008AA	1	cuerpo filtro aire	incluye 2
2	MI KA11004AA006	1	junta	
3	MI KA20044AA	1	tapa filtro aire	incluye 4
4	MI FA24115	1	etiqueta instrucciones	
5	MI KA30015AA	1	tabique separador	
6	MI KA40057AA	1	elemento filtante	
7	MI ZZ70002M	1	tubo desvaporizador	
8	MI B155B06X075	2	espárrago	
9	MI N801A06	2	tuerca con valona	

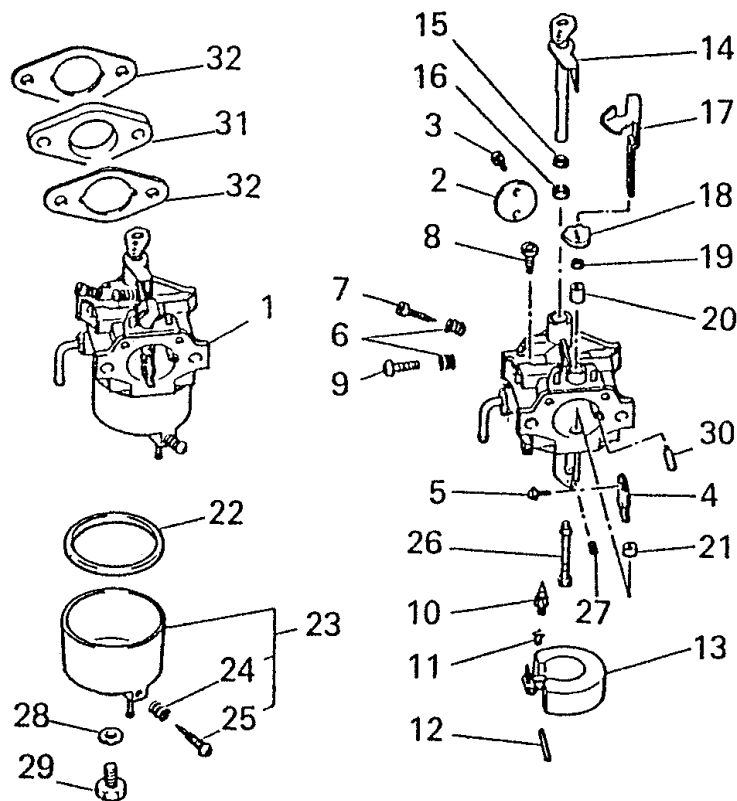
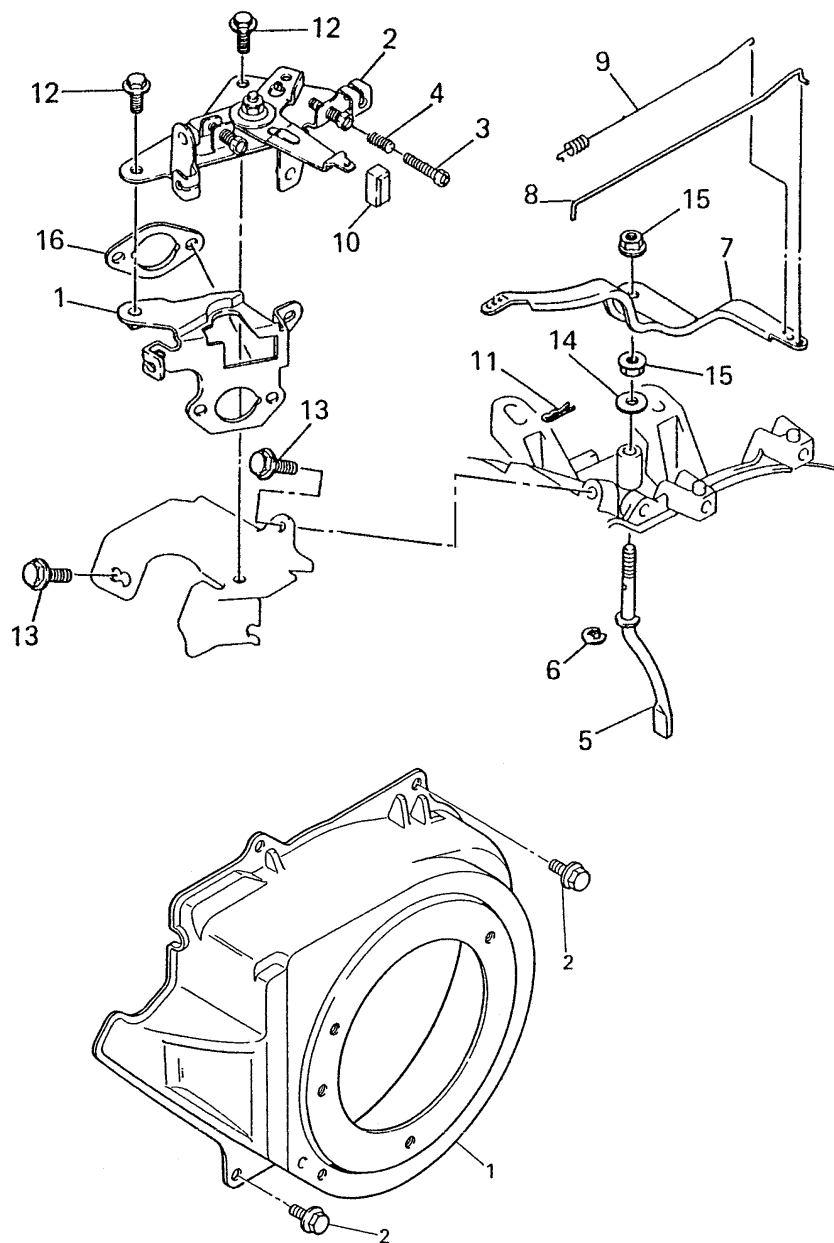


fig	ref.	cant.	denominación	observaciones
1	MI KK12021AA	1	cto. carburador	incluye 2 a 30
2	MI KK12008AE002	1	mariposa acelerador	
3	MI KK15016AA003	2	tornillo	
4	MI KK12008AE004	1	mariposa starter	
5	MI KK15016AA005	2	tornillo	
6	MI FA27080XX003	2	muelle	
7	MI KK12008AE007	1	tllo. ajuste	
8	MI KK12015DA008	1	chiclé ralenti	
9	MI KK12008AE009	1	tornillo	
10	MI KK12008AE120	1	aguja flotador	
11	MI KK12008AE011	1	clip	
12	MI KK12008AE012	1	eje flotador	
13	MI KK12008AE013	1	flotador	
14	MI KK12008AE014	1	eje mariposa acelerador	
15	MI KK12008AE015	1	casquillo	
16	MI KK12008AE016	1	retén	
17	MI KK12022AA017	1	eje mariposa starter	
18	MI KK12008AE018	1	casquillo	
19	MI KK12008AE019	1	retén	
20	MI KK12008AE020	1	casquillo	
21	MI KK12008AE021	1	casquillo	
22	MI KK12008AE022	1	junta vaso	
23	MI KK12012DA023	1	cuba carburador	incluye 24 y 25
24	MI FA27080XX003	1	muelle	
25	MI KK15001AA018	1	tllo. vaciado	
26	MI KK74524BC010	1	emulsor	
27	MI KK74525BA750	1	chiclé principal	
28	MI KK12008AE026	1	junta	
29	MI KK12008AE027	1	tornillo fijación cubeta	
30	MI KK12020AA030	1	chiclé aire	
31	MI KK33005AA	1	suplemento aislante	
32	MI KW34029AA	1 *	junta carburador	incluido en juego juntas



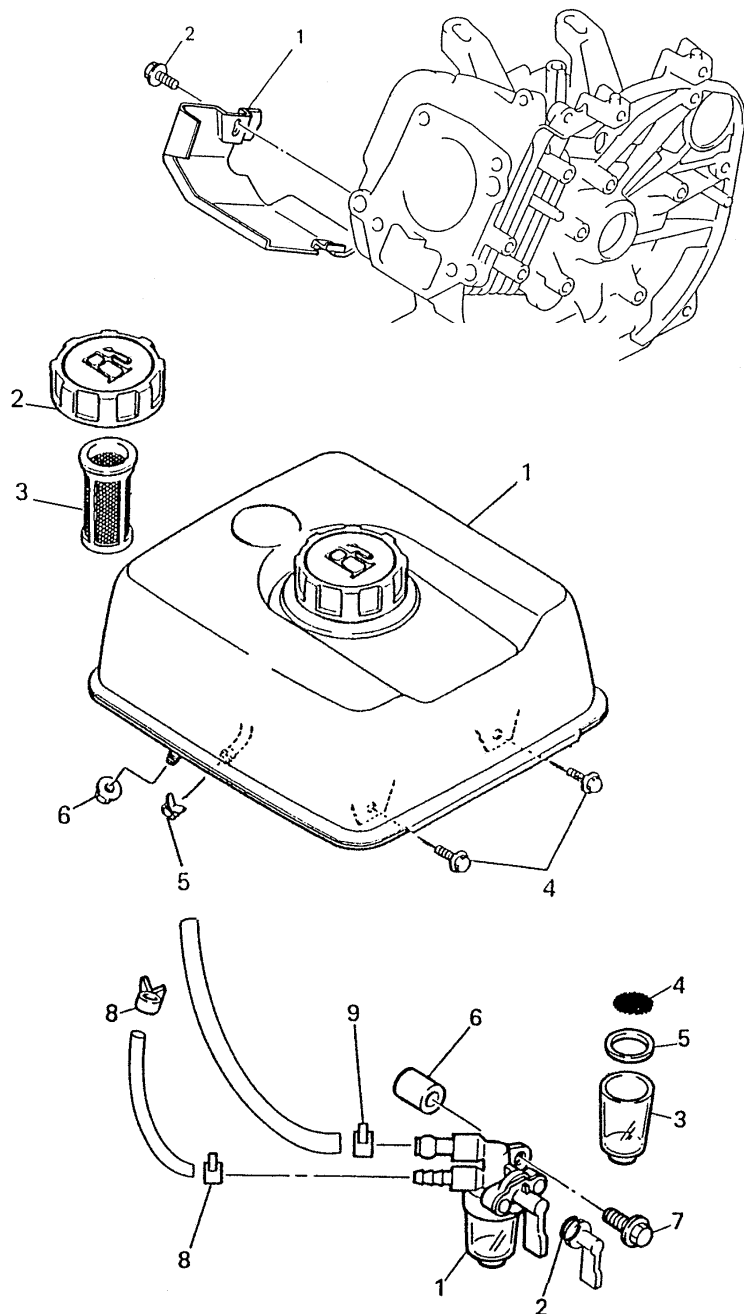
REGULADOR

fig	ref.	cant.	denominación	observaciones
1	MI KA90083AA	1	soporte	
2	MI KG03020AA	1	soporte palancas	incluye 3 y 4
3	MI KU14028AA	2	tornillo	
4	MI KU80015AA	2	muelle	
5	MI KG04004AA	1	eje regulador	incluye 6
6	MI S500P07	1	seeger	
7	MI KG31012AA	1	palanca regulador	
8	MI KG41008BA	1	varilla regulador	
9	MI KG42005BA	1	muelle tensor varilla	
10	MI KG90014AA	1	protector	
11	MI KU70006AA	1	clip	
12	MI B800A06X012	3	tornillo con valona	
13	MI B805B06X012	2	tornillo con valona	
14	MI KG90015AA	1	arandela	
15	MI KU24002AA	2	tuerca	
16	MI KW34029AA	1 *	junta carburador	incluido en juego juntas

VOLUTA

fig	ref.	cant.	denominación	observaciones
1	MI KH25007GA	1	voluta	
2	MI B805B06X012	4	tornillo con valona	





ENVOLVENTE

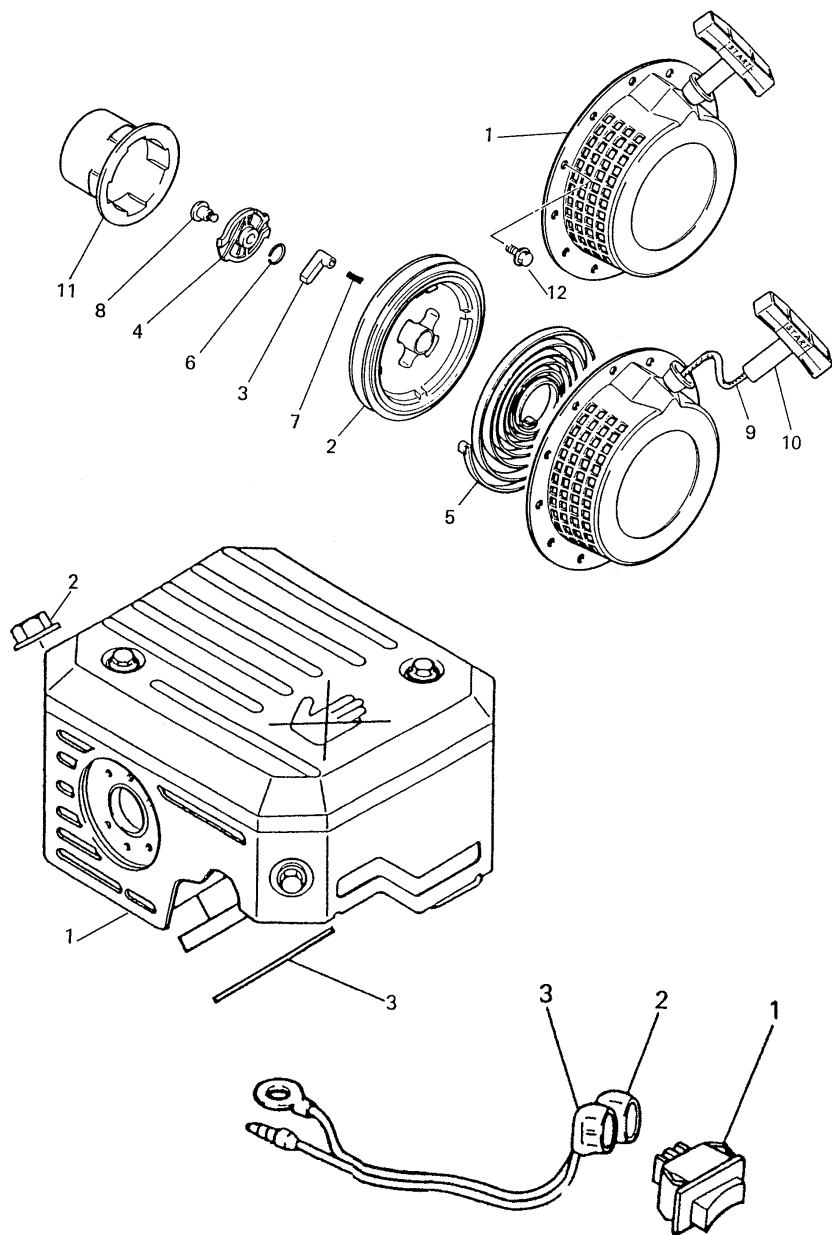
fig	ref.	cant.	denominación	observaciones
1	MI KH40019AA	1	envolvente	
2	MI B805B06X012	1	tornillo con valona	

DEPOSITO

fig	ref.	cant.	denominación	observaciones
1	MI KF04052FA	1	cto. depósito gasolina	incluye 2 y 3
2	MI KF05010CA	1	cto. tapón depósito	
3	MI KF40003AA	1	filtro tapón	
4	MI B805B06X012	2	tornillo con valona	
5	MI FR67419	1	clip	
6	MI N801A06	2	tuerca con valona	

GRIFO GASOLINA

fig	ref.	cant.	denominación	observaciones
1	MI KF31018AA	1	grifo gasolina	incluye 2 a 5
2	MI KF31010AA001	1	ja. tórica	
3	MI KF31010AA002	1	vaso filtro	
4	MI KF31018AA003	1	filtro gasolina	
5	MI KF31010AA004	1	junta	
6	MI KF90105AA	1	distanciador	
7	MI B800A06X025	1	tornillo con valona	
8	MI FR53226	2	abrazadera	
9	MI FR67419	1	abrazadera	



ARRANQUE REVERSIBLE

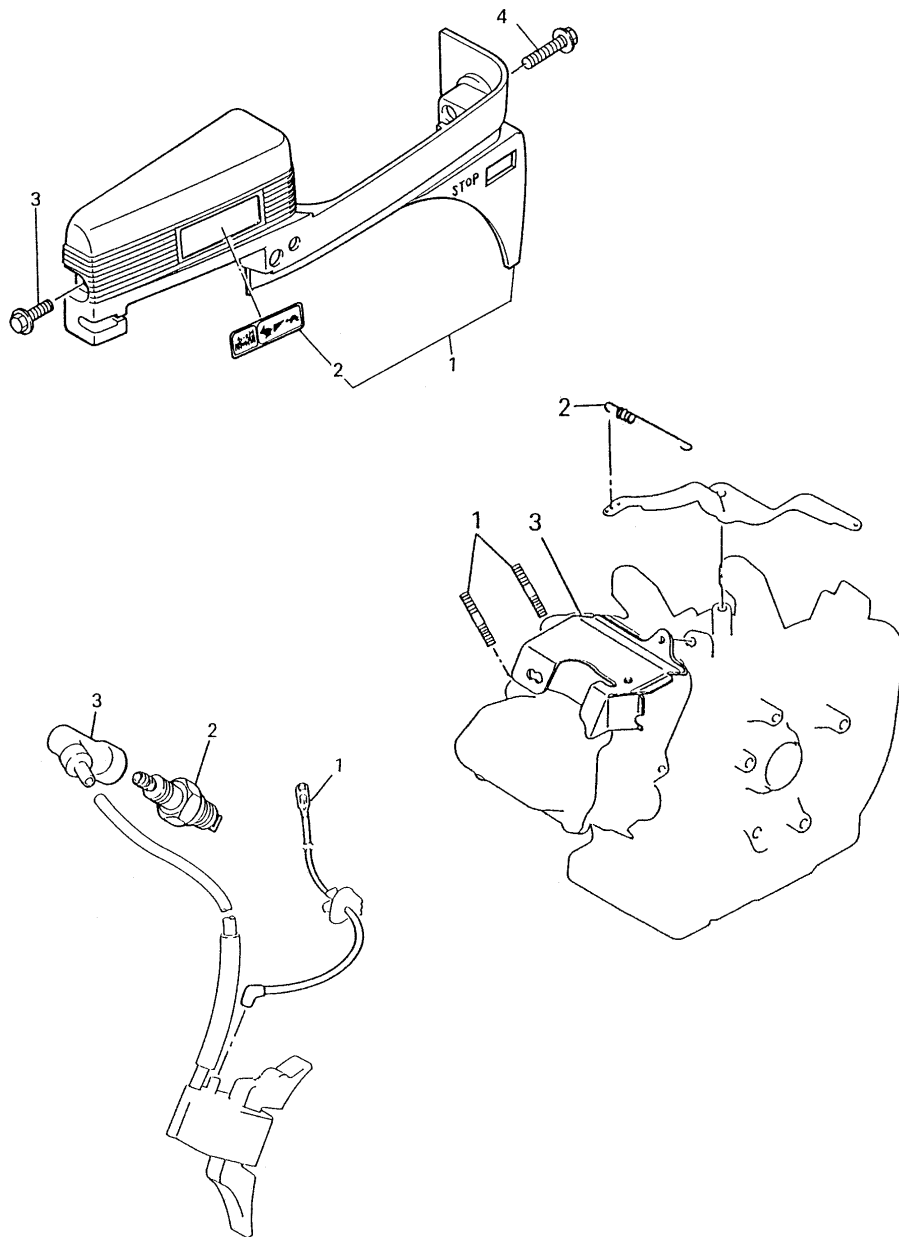
fig	ref.	cant.	denominación	observaciones
1	MI KS02029AD	1	cto. arranque reversible	
2	MI KS20020AD002	1	polea	
3	MI KS20020AD003	2	gatillo	
4	MI KS20047AD004	1	soporte gatillos	
5	MI FA28181XX011	1	muelle recuperación	
6	MI KS20020AD006	1	muelle fricción	
7	MI KS20020AD007	2	muelle gatillo	
8	MI KS20020AD008	1	tornillo	
9	MI KS20020AD118	1	cuerda	
10	MI FA28181XX018	1	empuñadura	
11	MI KS30033AA	1	polea	
12	MI B800A06X008	3	tornillo con valona	

ESCAPE

fig	ref.	cant.	denominación	observaciones
1	MI KM02073AA	1	cto. escape	
2	MI ZZ70028C	2	tuerca cónica	
3	MI KM70031AB	1 *	junta escape	incluido en juego juntas

INTERRUPTOR DE MASA

fig	ref.	cant.	denominación	observaciones
1	MI KE80014AA	1	interruptor paro	
2	MI KE90108AA	1	cable	
3	MI KE90110AA	1	cable	



PROTECCION FRONTAL

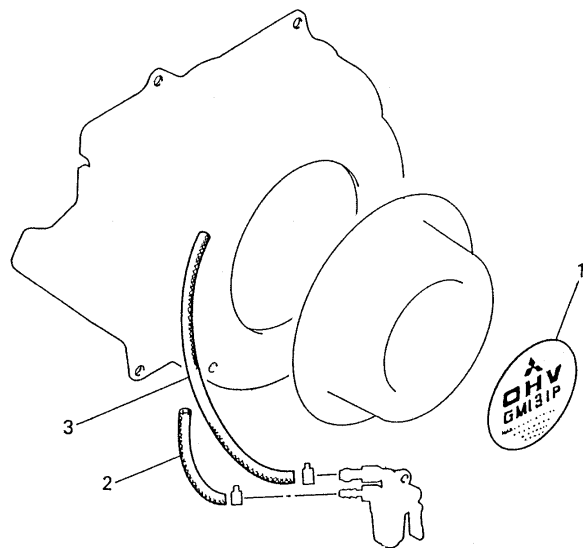
fig	ref.	cant.	denominación	observaciones
1	MI KR40010CA	1	protector frontal	incluye 2
2	MI KW56072AA	1	etiqueta	
3	MI B800A06X020	1	tornillo con valona	
4	MI B800A06X030	1	tornillo con valona	

MUELLE Y PROTECTOR

fig	ref.	cant.	denominación	observaciones
1	MI B155B08X020	2	espárrago	

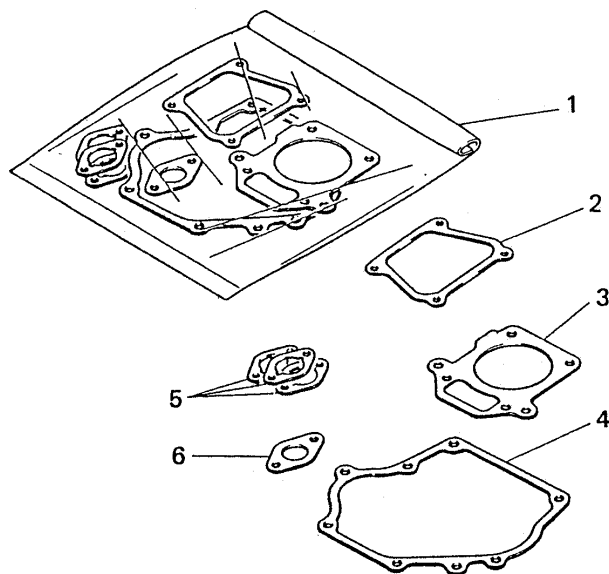
BUJÍA

fig	ref.	cant.	denominación	observaciones
1	MI KE90057AA	1	cable	
2	MI FR46903A	1	bujía	BP5ES
3	MI KE42027AA	1	protección bujía	



TUBO DE GASOLINA

fig	ref.	cant.	denominación	observaciones
1	MI KW52129HA	1	etiqueta redonda	
2	MI P051Y04X140	1	tubo gasolina	
3	MI P051Y08X370	1	tubo gasolina	



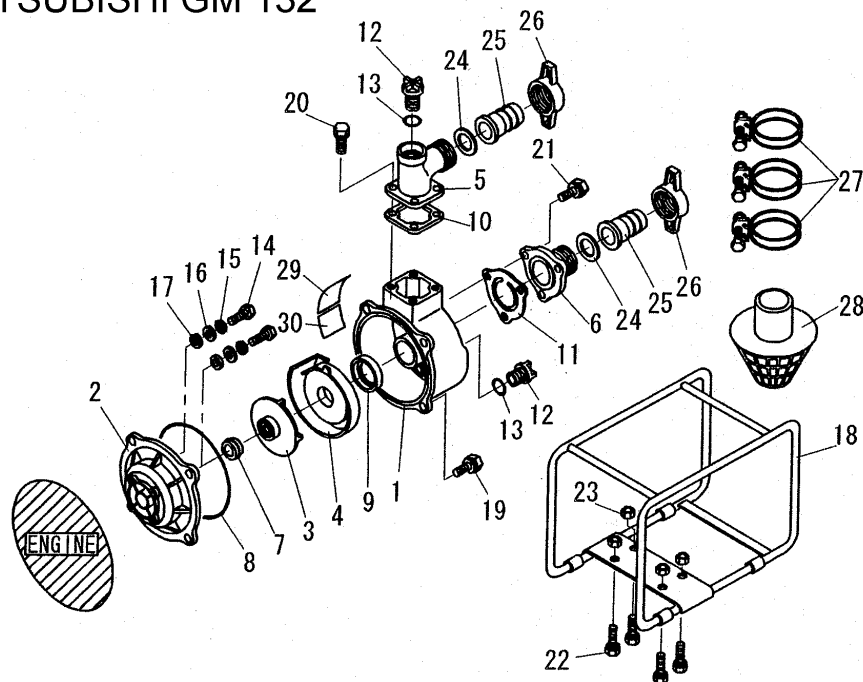
JUEGO DE JUNTAS

fig	ref.	cant.	denominación	observaciones
1	MI KW39056BA	1	juego juntas	incluye 2 a 6
2	MI KW33001AB	1	junta tapa válvulas	
3	MI KC66007AA	1	junta culata	
4	MI KW31005AA	1	junta tapa posterior	
5	MI KW34029AA	3	junta carburador	
6	MI KM70031AB	1	junta escape	



GRUPO: **SCR-50GM**  
MOTOR: **GM 132 PN-076** (*MITSUBISHI*)

BOMBA SCR-50GM para motor  
MITSUBISHI GM 132



EXPLODED VIEW NO. :21800191000

Model: SCR-50GM

PARTS CATALOG NO.:2180018700

Ref.NO.	PARTS NO.	PARTS NAME	Q'ty
1	503-001	CASING	1
2	501-004	CASING COVER	1
3	501-009	IMPELLER	1
4	501-011	INNER CASING	1
5	501-019	BEND	1
6	501-013	VALVE CASE	1
7	501-010	MECHANICAL SEAL	1
8	501-002	PACKING, CASING	1
9	501-012	PACKING, INNER CASING	1
10	501-020	PACKING, BEND	1
11	501-015	CHECK VALVE	1
12	501-021	PLUG	2
13	501-022	PACKING, PLUG	2
14	501-005	HEX. BOLT M8 X 48	4
15	501-007	SPRING WASHER M8	4
16	501-008	PLANE WASHER 8	4
17	501-006	SEAL PACKING	4
18	501-030N	FRAME	1
19	501-003	HEX. BOLT SW M10 X 30	4
20	501-014	HEX. BOLT SW M8 X 25	4
21	501-014	HEX. BOLT SW M8 X 25	3
22	501-023	HEX. BOLT SW M8 X 40	4
23	501-024	FLANGE NUT M8	4
24	501-017	PACKING, COUPLING	2
25	501-018P	HOSE COUPLING	2
26	501-016P	HOSE COUPLING HANDLE	2
27	501-028	HOSE BAND	3
28	505-029	STRAINER	1
29	501-027	LABEL, CAPACITY	1
30	501-025	LABEL, NAME	1

向先 機デザイン殿 用途 ポンプ

# 純正部品表

## PARTS LIST

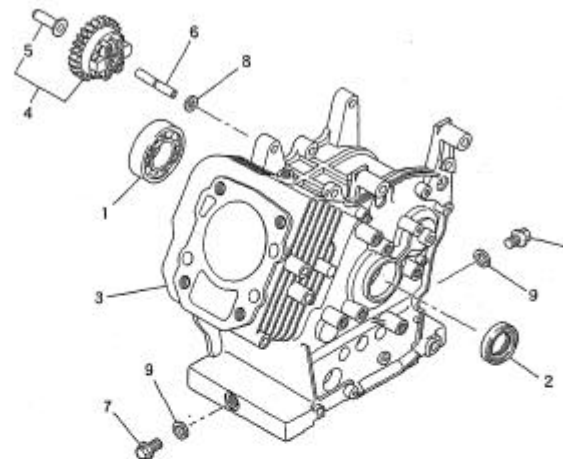
三菱メイキエンジン

GM132PN-076

2000年6月

 三菱重工業株式会社

シリンダブロックグループ  
(A) CYLINDER BLOCK GROUP



凡番 No.	部品番号 Parts No.	部品名称 Parts Name	数量 No. Req'd	備考 Remarks	定価 Price
1	FN15746	ボールベアリング BEARING, BALL	1		
2	FR41845A	オイルシール OIL SEAL	1		
3	KB45010AA	シリンダブロック CYLINDER BLOCK	1		
4	KG01003BA	ガバナギヤアッセンブリ GOVERNOR GEAR ASSY	1	INCL. NO. 5	
5	KG14004AA	スライダ SLIDER, GOV	1		
6	KG22004AA	シャフト SHAFT, GOV	1		
7	KL22003AA	ドレンプラグ PLUG, DRAIN	2		
8	W200H06	ワッシャー WASHER	1		
9	KW39070AA	ガスケット GASKET	2		

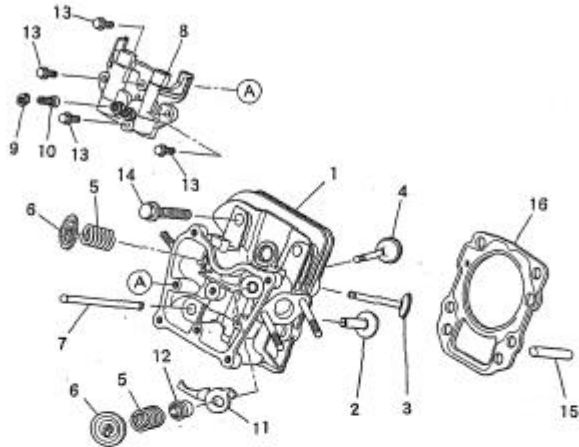
(FORM 13 : J0HFD2)

-A 1-

KB00102A8001



シリンダヘッドグループ  
(B) CYLINDER HEAD GROUP



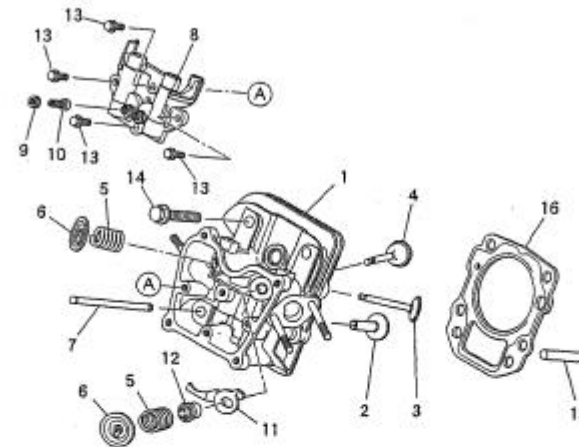
品番 No.	部品番号 Parts No.	部品名称 Parts Name	数量 No. Req'd	備考 Remarks	定価 Price
1	KC02045AA	シリンダヘッドアッセンブリ CYLINDER HEAD ASSY	1	WITH B155B06X075	
2	KV24007AA	タペット TAPPET	2		
3	KV32002AA	エキゾーストバルブ VALVE, EXHAUST	1		
4	KV33003AA	インテイクバルブ VALVE, INTAKE	1		
5	KV54002AA	バルブスプリング SPRING, VALVE	2		
6	KV64002AA	バルブスプリングリテーナ RETAINER, VALVE SPG	2		
7	KV71009AA	プッシュロッド ROD, PUSH	2		
8	KV02001CA	ロッカーアームアッセンブリ ROCKER ARM ASSY	1	INCL. NO. 9, 10	
9	KU25013AA	ナット NUT	2		
10	KV73004AA	調整ネジ SCREW, ADJUST	2		
11	KV90014AA	プレート PLATE	1		
12	KW21018BA	バルブステムシール SEAL, VALVE STEM	1		

(FORM ID : J08P02)

-B 1-

KC00102AB001

シリンダヘッドグループ  
(B) CYLINDER HEAD GROUP



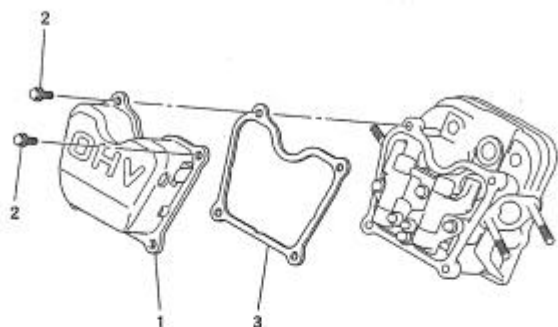
品番 No.	部品番号 Parts No.	部品名称 Parts Name	数量 No. Req'd	備考 Remarks	定価 Price
13	B800A06X016	フランジボルト BOLT, FLANGE	4		
14	B800B08X055	フランジボルト BOLT, FLANGE	4		
15	KU44001AA	ダウエルピン PIN, DOWEL	2		
16	KC66014AA	ヘッドガスケット GASKET, HEAD	1		

(FORM ID : J08P02)

-B 2-

KC00102AB001

ヘッドカバーグループ  
(C) HEAD COVER GROUP



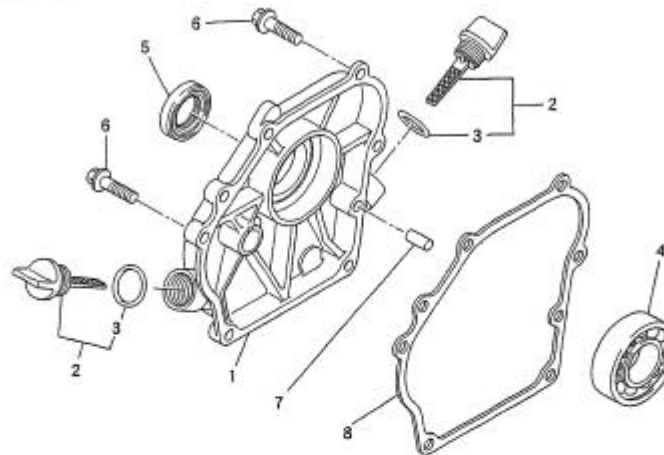
見出し番号 No.	部品番号 Parts No.	部品名称 Parts Name	数量 No. Req'd	備考 Remarks	定価 Price
1	KC090078A	ヘッドカバー COVER, HEAD	1		
2	B800A06X012	フランジボルト BOLT, FLANGE	4		
3	KW33006AA	ガスケット,ヘッドカバー GASKET, HEAD COVER	1		

(FORM ID : J08P05)

-e 1-

KC00111AB

ケースカバーグループ  
(D) CASE COVER GROUP



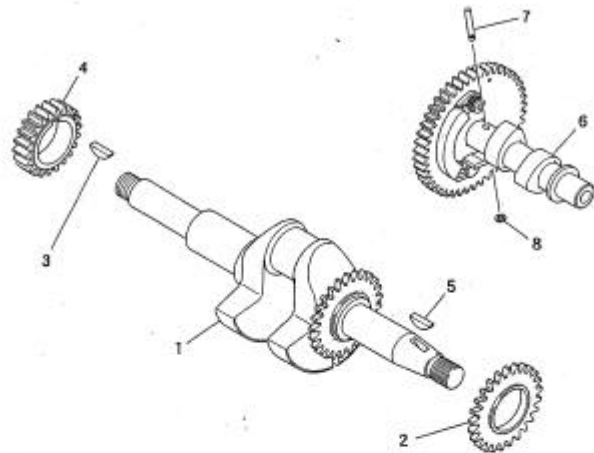
見出し番号 No.	部品番号 Parts No.	部品名称 Parts Name	数量 No. Req'd	備考 Remarks	定価 Price
1	KB63002AA	クランクケースカバー COVER, CRANKCASE	1		
2	KL21006EA	オイルゲージ GAUGE, OIL	2	INCL. NO. 3	
3	KW23003AA	オーリング O-RING	2		
4	KW11012AA	ボールベアリング BEARING, BALL	1		
5	KW23004AA	オイルシール OIL SEAL	1		
6	B800B08X030	フランジボルト BOLT, FLANGE	6		
7	KU44001AA	ドowelピン PIN, DOWEL	2		
8	KW31014AA	クランクケースガスケット GASKET, CRANKCASE	1		

(FORM ID : J08P02)

-D 1-

KC00122AA003

クランクシャフトグループ  
(E) CRANKSHAFT GROUP



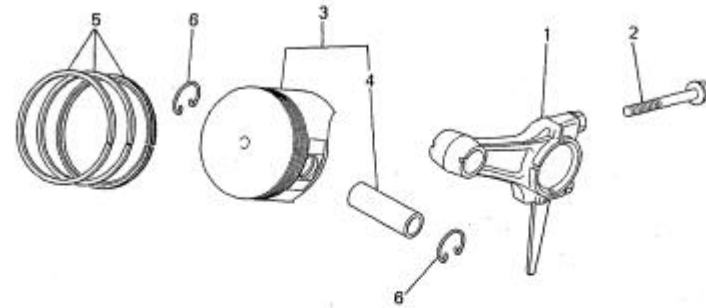
凡用番号 No.	部品番号 Parts No.	部品名称 Parts Name	数量 No. Req'd	備考 Remarks	定価 Price
1	KD02040CA	クランクシャフトアセンブリ CRANKSHAFT ASSY	1	INCL.NO.2,3	
2	KD63038AA	ギヤ GEAR	1		
3	W430805X016	キー KEY,WOODRUFF	1		
4	KD62011AA	クランクシャフトギヤ GEAR,CRANKSHAFT	1		
5	W430805X016	キー KEY,WOODRUFF	1		
6	KV01170AA	カムシャフトアセンブリ CAMSHAFT ASSY	1	INCL.NO.7,8	
7	KV83009AC	ピン PIN	1		
8	S500P03	スナップリング SNAP RING	1		

(FORM 10 : J09P02)

-E 1-

KD00102KA003

ピストン&ロッドグループ  
(F) PISTON & ROD GROUP



凡用番号 No.	部品番号 Parts No.	部品名称 Parts Name	数量 No. Req'd	備考 Remarks	定価 Price
1	KD03015AA	コネクティングロッドアセンブリ CONNECTING ROD ASSY	1	STD INCL.NO.2	
1	KD03015BA	コネクティングロッドアセンブリ CONNECTING ROD ASSY	1	US 0.25 INCL.NO.2	
1	KD03015CA	コネクティングロッドアセンブリ CONNECTING ROD ASSY	1	US 0.50 INCL.NO.2	
2	B800B06X030	フランジボルト BOLT,FLANGE	2		
3	KP01041AA	ピストンセット PISTON SET	1	STD INCL.NO.4	
3	KP01041BA	ピストンセット PISTON SET	1	OS 0.25 INCL.NO.4	
3	KP01041CA	ピストンセット PISTON SET	1	OS 0.50 INCL.NO.4	
4	KP55003BA	ピン,ピストン PIN,PISTON	1		
5	KP02008AA	ピストンリングセット PISTON RING SET	1	STD	
5	KP02008BA	ピストンリングセット PISTON RING SET	1	OS 0.25	
5	KP02008CA	ピストンリングセット PISTON RING SET	1	OS 0.50	
6	KP90002AA	ピン,ピストンクリップ CLIP,PISTON PIN	2		

(FORM 10 : J09P02)

-F 1-

KP00102AA001

マグネトグループ  
(G) MAGNETO GROUP

見出し号 No.	部品番号 Parts No.	部品名称 Parts Name	数量 No. Req'd	備考 Remarks	定価 Price
1	KE12025AA	フライホイール FLYWHEEL	1		
2	KE24016AA	イグニッションコイル COIL, IGNITION	1		
3	KE90201AA	ファン FAN	1		
4	KU70007AA	クリップ CLIP	1		
5	B805806X020	フランジボルト BOLT, FLANGE	2		
6	FR41231	ナット NUT	1		

(FORM ID : J0R702)

-G 1-

KE00102AA003

エアクリーナグループ  
(H) AIR CLEANER GROUP

見出し号 No.	部品番号 Parts No.	部品名称 Parts Name	数量 No. Req'd	備考 Remarks	定価 Price
1	KA11022AA	クリーナーケース CASE, CLEANER	1		
2	KA20054AA	クリーナーカバー COVER, CLEANER	1		
3	KA30024BA	グリッド GRID	1		
4	KA40074AA	クリーナーエレメント ELEMENT, CLEANER	1		
5	KA90122AA	プレート PLATE	1		
6	ZZ70002L	ブリーザーチューブ TUBE, BREATHER	1		
7	B155806X075	スタッドボルト BOLT, STUD	2		
8	KA90124AA	ボルト BOLT	2		
9	N801A06	フランジナット NUT, FLANGE	2		
10	KW34054AA	キャブレターガスケット GASKET, CARBURETOR	1		

(FORM ID : J0R702)

-H 1-

KA00102AC001

キャブレタグループ  
(1) CARBURETOR GROUP

見出し番号 No.	部品番号 Parts No.	部品名称 Parts Name	数量 No. Req'd	備考 Remarks	定価 Price
1	KK12029AB	キャブレタ(F) CARBURETOR (F)	1	INCL.NO.2-25	
2	FC02068XX264	ガスケット GASKET	1		
3	KK12026AA005	フロート FLOAT	1		
4	KK12029AB004	フロートチャンバ CHAMBER, FLOAT	1	INCL.NO.5,6	
5	FC02035XX014	スクリュー SCREW	1		
6	FC02175XX002	スプリング SPRING	1		
7	FC19430XX080	ガスケット GASKET	1		
8	FC02065XX084	プラグ PLUG	1		
9	KK12029AA008	スロットルバルブ VALVE, THROTTLE	1		
10	KK12026AA014	ダストシーล SEAL, DUST	1		
11	KK12029AA010	スロットルシャフト SHAFT, THROTTLE	1		
12	KK12029AA011	チョークレバー LEVER, CHOKE	1		

(FORM 10 : J04P02)

- 1 -

KK00102AB

キャブレタグループ  
(1) CARBURETOR GROUP

見出し番号 No.	部品番号 Parts No.	部品名称 Parts Name	数量 No. Req'd	備考 Remarks	定価 Price
13	KK12026AA022	キャップ CAP	1		
14	KK12029AA013	チョークバルブ VALVE, CHOKE	1		
15	KK12029AA014	メインノズル NOZZLE, MAIN	1		
16	FC02057XX051	バルブ VALVE	1		
17	KK12026AA006	フロートピン PIN, FLOAT	1		
18	FC04781XX066	メインジェット JET, MAIN	1		
19	KK12026AA017	スクリュー SCREW	2		
20	KK14007AA011	調整用スクリュー SCREW, ADJUST	1		
21	Oリング O-RING	1			
22	KK12029AA020	スクリュー SCREW	1		
23	KK12029AA021	スプリング SPRING	1		
24	KK74409BA038	スロージェット JET, SLOW	1		

(FORM 10 : J04P02)

- 2 -

KK00102AB

キャブレタグループ  
(I) CARBURETOR GROUP

部品番号 No.	部品番号 Parts No.	部品名称 Parts Name	数量 No. Req'd	備考 Remarks	定価 Price
25	KK13013AA022	キャップ CAP	1		
26	KK53005AA	インシュレータ INSULATOR	1		
27	KW54029AA	キャブレタ ガasket GASKET, CARBURETOR	2		

(FORM ID : JGNP02)

-I 3-

KG00102AB

コントロールパネルグループ  
(J) CONTROL PANEL GROUP

部品番号 No.	部品番号 Parts No.	部品名称 Parts Name	数量 No. Req'd	備考 Remarks	定価 Price
1	KG03025BA	コントロールパネル PANEL, CONTROL	1	INCL. NO. 2, 3	
2	KU80015AA	スプリング SPRING	1		
3	H051D05X025	ネジ SCREW, PAN-CRS	1		
4	KG22013AA	シャフト SHAFT, GOV	1		
5	KG31019AA	レバー LEVER, GOV	1		
6	KG41021AA	ロッド ROD, GOV	1		
7	KG42017AA	スプリング SPRING, ROD	1		
8	KG90023AA	ワッシャー WASHER	1		
9	KG90014AA	キャップ CAP	1		
10	KU70006AA	クリップ CLIP	1		
11	B805B06X012	ボルト BOLT, FLANGE	1		
12	FR42734	ナット NUT, FLANGE	2		

(FORM ID : JGNP02)

-J 1-

KG00102AB004

コントロールパネルグループ  
(J) CONTROL PANEL GROUP

見出し番号 No.	部品番号 Parts No.	部品名称 Parts Name	個数 No. Req'd	備 考 Remarks	定 価 Price
13	KU13014BA	*** BOLT&WASHER	2		

(FORM 10 : J0MPOS)

— 2 —

KG00102AB004

コントロールパネルグループ  
(J) CONTROL PANEL GROUP

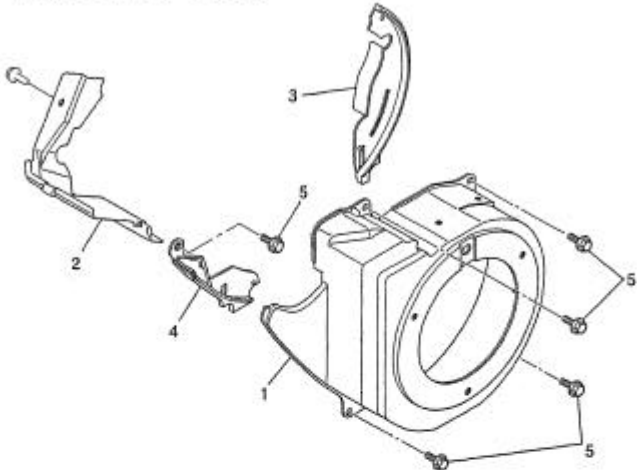
見出し番号 No.	部品番号 Parts No.	部品名称 Parts Name	個数 No. Req'd	備 考 Remarks	定 価 Price
25	KU13014BA	*** BOLT&WASHER	2		

(FORM 10 : J0MPOS)

— 3 —

KG00102AD001

ファンカバーグループ  
(K) FAN COVER GROUP



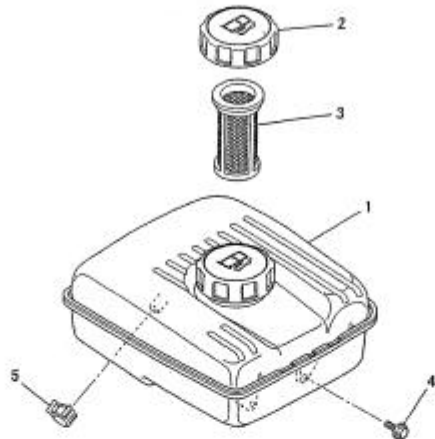
見出し番号 No.	部品番号 Parts No.	部品名称 Parts Name	数量 No. Req'd	備考 Remarks	定価 Price
1	KH25012BA	ファンカバー COVER, FAN	1		
2	KH40066BA	シリンダーカバー COVER, CYLINDER	1		
3	KH90052AA	カバー COVER	1		
4	KH90053BA	カバー COVER	1		
5	B805B06X012	フランジボルト BOLT, FLANGE	5		

(FORM 10 : J0N002)

-K 1-

KH00102GA

タンクグループ  
(M) TANK GROUP



見出し番号 No.	部品番号 Parts No.	部品名称 Parts Name	数量 No. Req'd	備考 Remarks	定価 Price
1	KF04102AD	燃料タンクアセンブリ FUEL TANK ASSY	1	INCL. NO. 2, 3	
2	KF05018AA	タンクキャップアセンブリ TANK CAP ASSY	1		
3	KF40003AA	燃料フィルタ FILTER, FUEL	1		
4	B805B06X025	フランジボルト BOLT, FLANGE	4		
5	FR67419	クリップ CLIP	1		

(FORM 10 : J0N002)

-M 1-

KF00102AA002



コックグループ  
(N) COCK GROUP

見出し番号 No.	部品番号 Parts No.	部品名称 Parts Name	数量 No. Req'd	備考 Remarks	定価 Price
1	KF31025AA	フューエルコック COCK, FUEL	1	INCL. NO. 2-5	
2	KF31010AA001	オーリング O-RING	1		
3	KF31010AA002	カップ CUP	1		
4	KF31010AA003	フューエルフィルター FILTER, FUEL	1		
5	KF31010AA004	パッキング PACKING	1		
6	KF90136AA	フューエルコックブラケット BRACKET, FUEL COCK	1		
7	B800A06X008	フランジボルト BOLT, FLANGE	2		
8	B800A06X012	フランジボルト BOLT, FLANGE	1		
9	FR53226	クリップ CLIP	2		
10	FR67419	クリップ CLIP	1		

(FORM ID : J0HPO2)

-N 1-

KF00112AA003

リコイルスタータグループ  
(R) RECOIL STARTER GROUP

見出し番号 No.	部品番号 Parts No.	部品名称 Parts Name	数量 No. Req'd	備考 Remarks	定価 Price
1	KS02061AD	リコイルスタータアSEMBリー RECOIL STARTER ASSY	1	INCL. NO. 2-5	
2	KS20080AD	リコイルスタータ RECOIL STARTER	1	INCL. NO. 3, 4	
3	KS20080AD009	ロープ ROPE	1		
4	KS20080AD010	ハンドル HANDLE	1		
5	KS30039BA	スタータプーリー PULLEY, STARTER	1		
6	B800A06X010K	フランジボルト BOLT, FLANGE	3		

(FORM ID : J0HPO2)

-R 1-

KS00122AA

マフラグループ  
(S) MUFFLER GROUP

見出番号 No.	部品番号 Parts No.	部品名称 Parts Name	数量 No. Req'd	備考 Remarks	定価 Price
1	KM02100AA	マフラーユニット MUFFLER ASSY	1	INCL.NO.2-4	
2	KM15061AA	マフラー MUFFLER	1		
3	KM25053AA	マフラーカバー COVER, MUFFLER	1		
4	B800A06X008K	フランジボルト BOLT, FLANGE	3		
5	KM50009AA	エキゾーストパイプ PIPE, EXHAUST	1		
6	N801A06	フランジナット NUT, FLANGE	3		
7	Z270028C	コーンナット NUT, CONICAL SPG	2		
8	KM70040AA	マフラーガスケット GASKET, MUFFLER	1		
9	KM70041AA	マフラーガスケット GASKET, MUFFLER	1		

(FORM 10 : J0MPO2)

-S 1-

KN00112AA006

スイッチグループ  
(U) SWITCH GROUP

見出番号 No.	部品番号 Parts No.	部品名称 Parts Name	数量 No. Req'd	備考 Remarks	定価 Price
1	KE80014AA	ストップスイッチ SWITCH, STOP	1		
2	KE90108AA	ワイヤ WIRE, LEAD	1		
3	KE90110AA	ワイヤ WIRE, LEAD	1		

(FORM 10 : J0MPO2)

-U 1-

KE00011XA

カバーグループ  
(X) COVER GROUP

凡台番号 No.	部品番号 Parts No.	部品名称 Parts Name	数量 No. Req'd	備考 Remarks	定価 Price
1	KR40030BB	フロント カバー COVER, FRONT	1		
2	KU12025AA	タフヒコクメスクリュー TAP-SCREW	2		

(FORM 10 : J0NFP02)

— X 1 —

KR00102BB

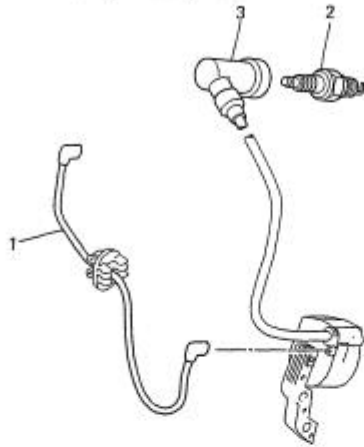
ボルト、スプリング、カバー  
1. BOLT, SPRING, COVER

凡台番号 No.	部品番号 Parts No.	部品名称 Parts Name	数量 No. Req'd	備考 Remarks	定価 Price
1	B155B08X020	スタッドボルト BOLT, STUD	2		
2	KG34032BA	カクハナスプリング SPRING, GOV	1		
3	KH40057BA	トップカバー COVER, TOP	1		
4	KM90128AA	カバー COVER	1		

(FORM 10 : J0NFP02)

— 1 —

リードワイヤ、プラグ、キャップ  
2. LEAD WIRE, PLUG, CAP

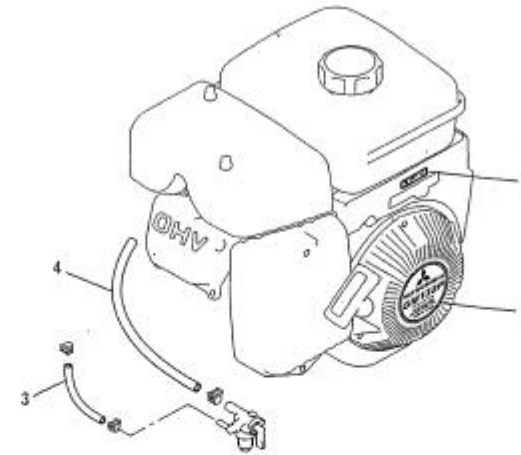


品出番号 No.	部品番号 Parts No.	部品名称 Parts Name	個数 No. Req'd	備考 Remarks	定価 Price
1	KE90069AA	リードワイヤ WIRE, LEAD	1		
2	KE41009AA	スパークプラグ PLUG, SPARK	1	BPR6HS	
3	KE42027AA	プラグキャップ CAP, PLUG	1		

(FORM ID : J0HP02)

— 2 —

ラベル、フューエルホース  
3. LABEL, FUEL HOSE

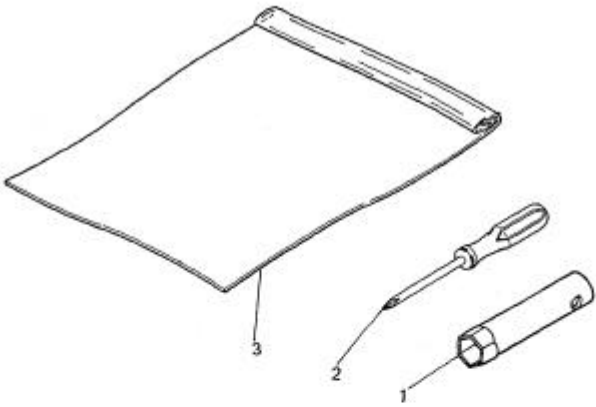


品出番号 No.	部品番号 Parts No.	部品名称 Parts Name	個数 No. Req'd	備考 Remarks	定価 Price
1	KW52193AA	ネームラベル LABEL, NAME	1		
2	KW56112AA	ラベル LABEL	1		
3	P051Y04X190	フューエルホース HOSE, FUEL	1		
4	P051Y08X370	フューエルホース HOSE, FUEL	1		

(FORM ID : J0HP01)

— 3 —

ツールセット  
4. TOOL SET

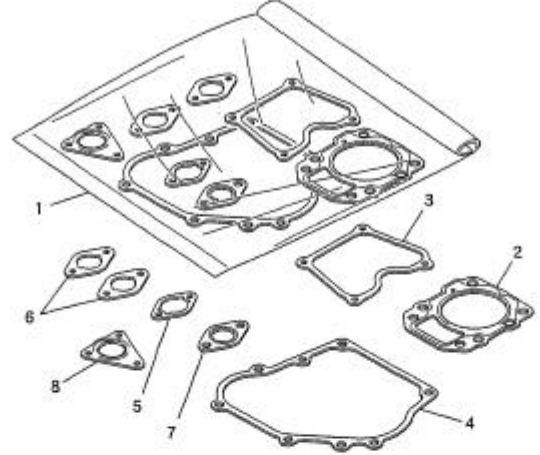


見出番号 No.	部品番号 Parts No.	部品名称 Parts Name	個数 No. Req'd	備考 Remarks	定価 Price
1	KN12004GA	ホムクススナ SPANNER, BOX	1		
2	KN13001AA	スクリューライハ DRIVER, SCREW	1		
3	FA21533D	フールバック BAG, TOOL	1		

(FORM ID : J0K702)

— 4 —

ガスケットセット  
5. GASKET SET



見出番号 No.	部品番号 Parts No.	部品名称 Parts Name	個数 No. Req'd	備考 Remarks	定価 Price
1	KW39080EA	ガスケットセット GASKET SET	1	INCL. NO. 2-8	
2	KC66014AA	ヘッド ガスケット GASKET, HEAD	1		
3	KW33006AA	ガスケット,ヘッドカバー GASKET, HEAD COVER	1		
4	KW31014AA	クランクケース ガスケット GASKET, CRANKCASE	1		
5	KW54054AA	キャブレタ ガスケット GASKET, CARBURETOR	1		
6	KW54029AA	キャブレタ ガスケット GASKET, CARBURETOR	2		
7	KM70040AA	マフラ ガスケット GASKET, MUFFLER	1		
8	KM70041AA	マフラ ガスケット GASKET, MUFFLER	1		

(FORM ID : J0K702)

— 5 —

KW39080EA



GRUPO:

**SCR-80GM**

MOTOR:

**GM 181 PN-077** *(MITSUBISHI)*

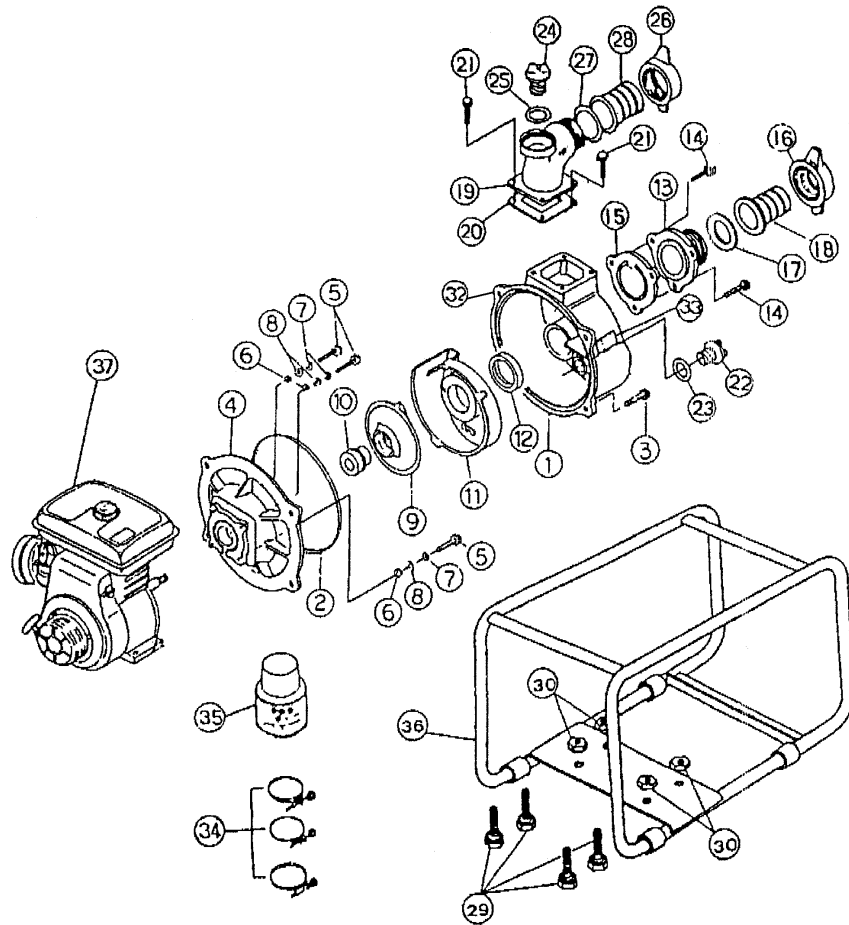


fig.	ref.	cant.	denominación	observaciones
1	30580	1	cuerpo bomba 80GM	
2	30551	1	jta. Tórica	
3	21053	4	tllo 933, M10x30, bi	
4	30552	1	soporte bomba	
5	28058	4	tllo 931, M8x50, bi	
6	30553	4	arandela junta goma	
7	11102	4	arandela muelle M8	
8	22830	4	arandela plana M8 (ancha)	
9	30569	1	rodete (d.125x25) rosca M18x150.	
10	30555	1	cto.sello mecánico	
11	30570	1	difusor	
12	30571	1	junta difusor	
13	30572	1	platina aspiración	
14	22269	3	tllo. 933, M8x30, bi	
15	30573	1	jta. Válvula	
16	30574	1	tuerca rácor 3" (Al.)	
17	30575	1	junta rácor	
18	30576	1	tubo rácor (d.76,2 / ABS)	
19	30577	1	codo impulsión	
20	30578	1	jta. codo impulsión	
21	9094	4	tllo. 933, M8x25, bi	
22	30565	1	tapón	
23	30566	1	jta.tórica	
24	30565	1	tapón	
25	30566	1	jta.tórica	
26	30574	1	tuerca rácor 3" (Al)	
27	30575	1	junta rácor	
28	30576	1	tubo rácor (d.76,2 / ABS)	
29	11356	4	tllo. 931, M8x40, bi	
30	10259	4	tuerca M8, bi	
34	17508	#	abrazadera liquiflex 80-85	
35	16807	1	protector mang. D. 75	
36	30579	1	chasis (GM 181PN)	
37		1	motor MITSUB. GM181P	



向先 (株)ダイシン殿 用途 ポンプ

# 純正部品表

## PARTS LIST

### 三菱メイキエンジン

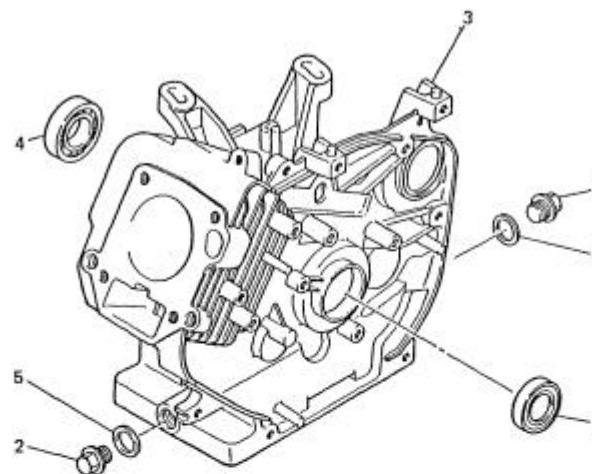
GM181PN-077

本資料はGM131PN-100との相違頁のみ抜粋挿入してあります。  
 他構成部品(頁)については、GM131PN-100(1998年1月発行)のパーツリスト  
 を御参照下さい。

1998年1月

 三菱重工業株式会社

シリンダブロックグループ  
 (A) CYLINDER BLOCK GROUP



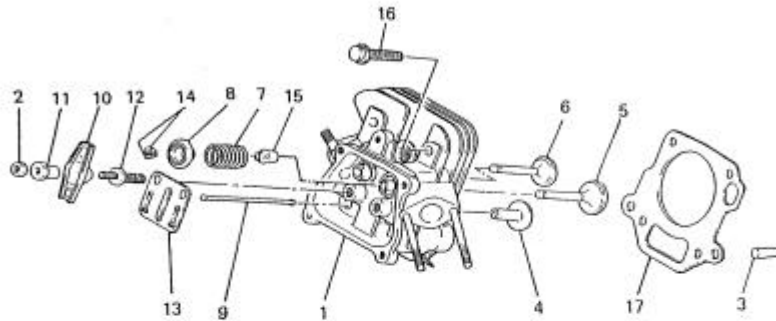
見出し番号 No.	部品番号 Parts No.	部品名称 Parts Name	数量 No. Req'd	備考 Remarks	定価 Price
1	FA28011	オイルシール OIL SEAL	1		
2	FN11223	ドレンプラグ PLUG, DRAIN	2		
3	KB44007AA	シリンダブロック CYLINDER BLOCK	1		
4	S111X62X060	ボールベアリング BEARING, BALL	1	*6206	
5	ZZ70013A	ガスケット GASKET	2		

(FORM ID : J0NF02)

-A 1-

KB00003AA001

シリンダヘッドグループ  
(B) CYLINDER HEAD GROUP



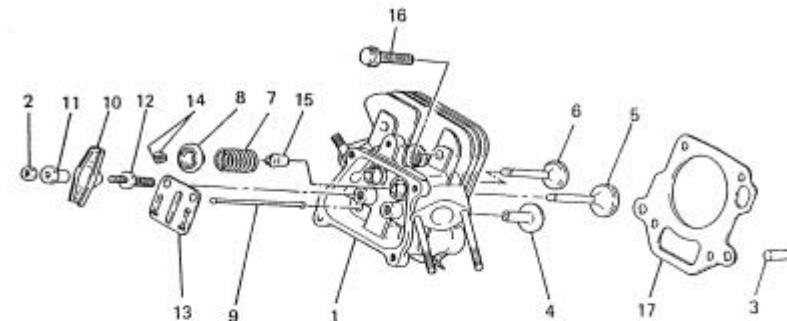
見出し番号 No.	部品番号 Parts No.	部品名称 Parts Name	数量 No. Req'd	備考 Remarks	定価 Price
1	KC02027DA	シリンダヘッドアッブリ CYLINDER HEAD ASSY	1	WITH B155B06X075	
2	KU25009AA	ナット NUT	2		
3	KU44001AA	ダウエルピン PIN, DOWEL	2		
4	KV24003AA	タペット TAPPET	2		
5	KV34003BA	インテイクバルブ VALVE, INTAKE	1		
6	KV43003AA	エキゾーストバルブ VALVE, EXHAUST	1		
7	KV55005AA	バルブスプリング SPRING, VALVE	2		
8	KV65003AA	バルブスプリングリテーナ RETAINER, VALVE SPG	2		
9	KV71004BA	プッシュロッド ROD, PUSH	2		
10	KV72003AA	ロッカアーム ARM, ROCKER	2		
11	KV73002AA	ナット NUT	2		
12	KV74002AA	ボルト BOLT	2		

(FORM 10 : J08P02)

-B 1-

KC00003AB

シリンダヘッドグループ  
(B) CYLINDER HEAD GROUP

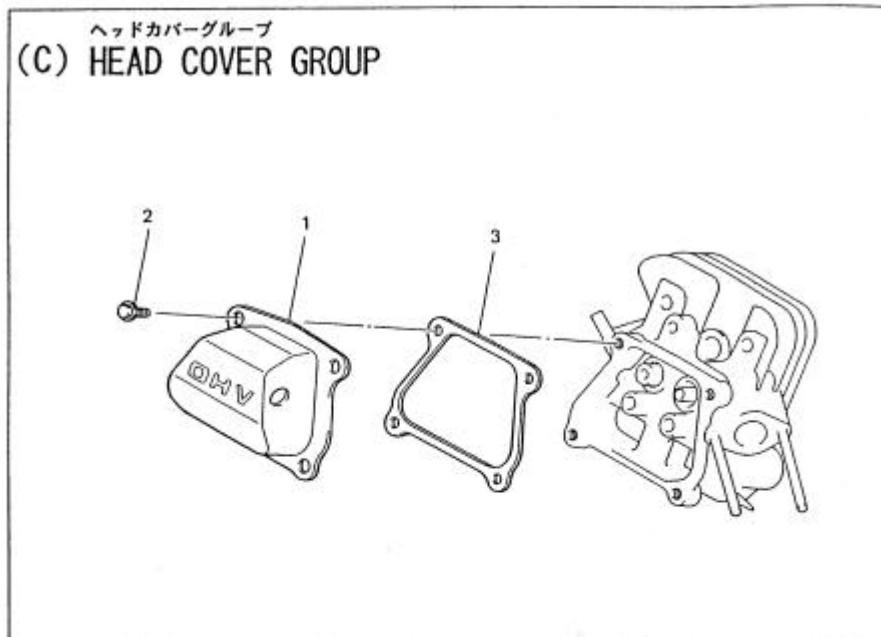


見出し番号 No.	部品番号 Parts No.	部品名称 Parts Name	数量 No. Req'd	備考 Remarks	定価 Price
13	KV75005AA	プレート PLATE	1		
14	KV75007AA	コッター COTTER	4		
15	KW21004AA	バルブステムシール SEAL, VALVE STEM	1		
16	B800B08X055	ボルトフランジ BOLT, FLANGE	4		
17	KC66008AA	ヘッドガスケット GASKET, HEAD	1		

(FORM 10 : J08P02)

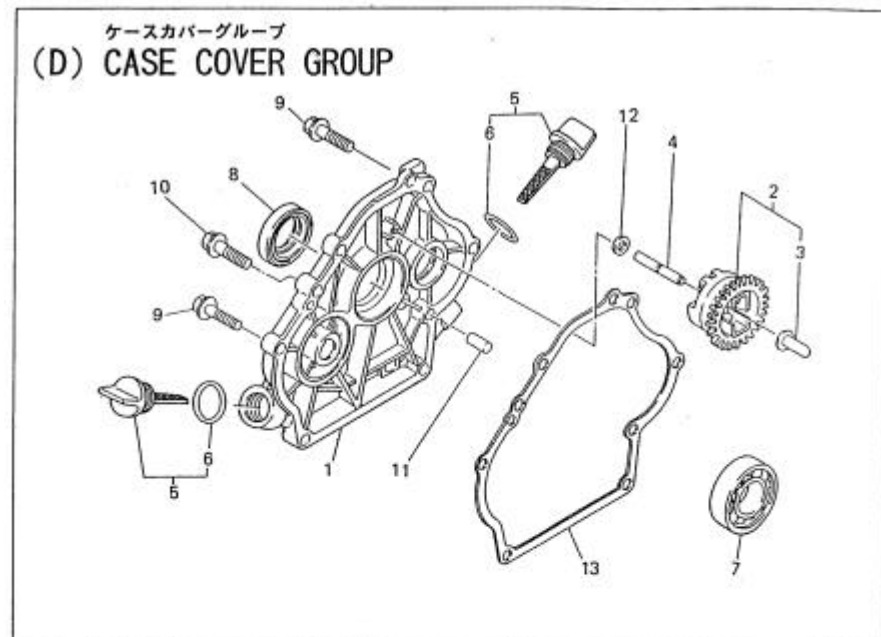
-B 2-

KC00003AB



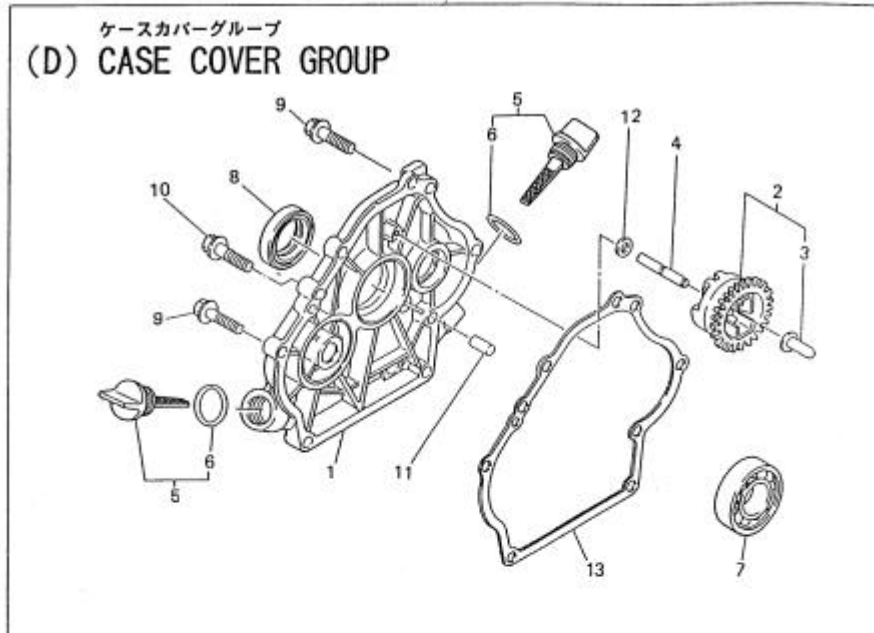
見出し番号 No.	部品番号 Parts No.	部品名称 Parts Name	数量 No. Req'd	備考 Remarks	定価 Price
1	KC09001AA	ヘッドカバー COVER, HEAD	1		
2	B805B06X012	フランジボルト BOLT, FLANGE	4		
3	KW33001AB	ガスケット, ヘッドカバー GASKET, HEAD COVER	1		

(FORK ID : J0N702)      -C 1-      KC00011AA001



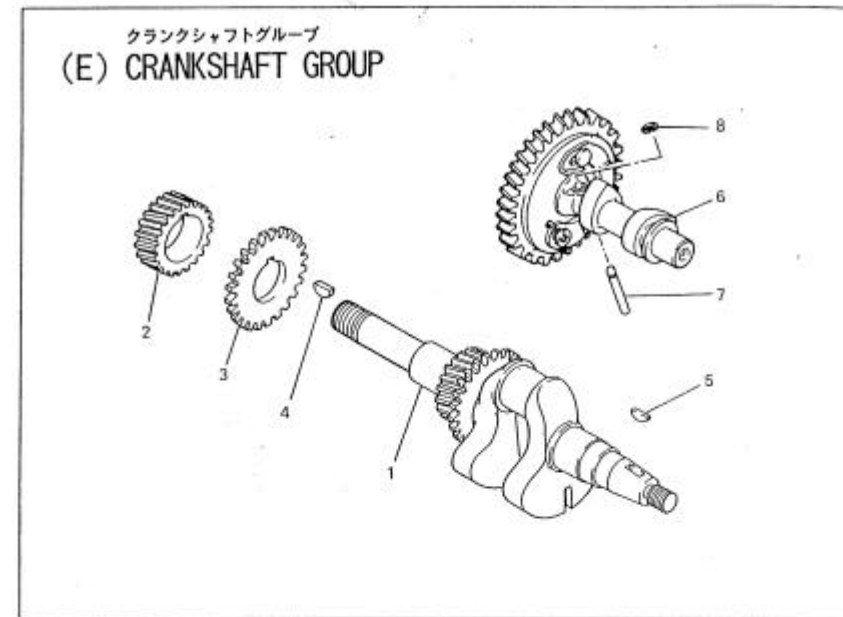
見出し番号 No.	部品番号 Parts No.	部品名称 Parts Name	数量 No. Req'd	備考 Remarks	定価 Price
1	KB64007CA	クランクケースカバー COVER, CRANKCASE	1		
2	KG01003BA	ガバナギアアセンブリ GOVERNOR GEAR ASSY	1	INCL. NO. 3	
3	KG14004AA	ガバナスライダ SLIDER, GOV	1		
4	KG22004AA	ガバナシャフト SHAFT, GOV	1		
5	KL21006BA	オイルゲージ GAUGE, OIL	2	INCL. NO. 6	
6	KW23003AA	O-リング O-RING	2		
7	FN15808	ボールベアリング BEARING, BALL	1		
8	FA28012	オイルシール OIL SEAL	1		
9	B800B08X030	フランジボルト BOLT, FLANGE	6		
10	KU14031AA	フランジボルト BOLT, FLANGE	1		
11	KU44001AA	ダウエルピン PIN, DOWEL	1		
12	W200H06	ワッシャー WASHER	1		

(FORK ID : J0N702)      -D 1-      KC00023PA002



見出し番号 No.	部品番号 Parts No.	部品名称 Parts Name	個数 No. Req'd	備考 Remarks	定価 Price
--------------	-------------------	--------------------	-----------------	---------------	-------------

13	KW31008AA	クランクケース カスタ GASKET, CRANKCASE	1		
----	-----------	----------------------------------	---	--	--

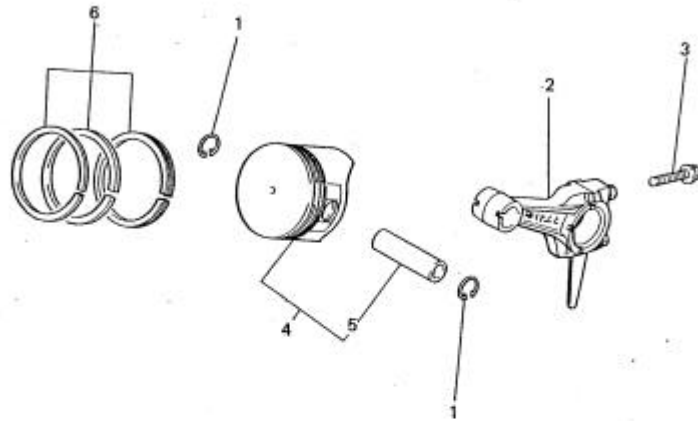


見出し番号 No.	部品番号 Parts No.	部品名称 Parts Name	個数 No. Req'd	備考 Remarks	定価 Price
--------------	-------------------	--------------------	-----------------	---------------	-------------

1	KD02031JA	クランクシャフトアセンブリ CRANKSHAFT ASSY	1	INCL. NO. 2-4	
2	KD63023AA	ギヤ GEAR	1		
3	KD63022AA	ギヤ GEAR	1		
4	W430B05X016	キー KEY, WOODRUFF	1		
5	W430B05X016	キー KEY, WOODRUFF	1		
6	KV01157AA	カムシャフトギヤアセンブリ CAMSHAFT GEAR ASSY	1	INCL. NO. 7, 8	
7	KV83009EC	ピン PIN	1		
8	S500P03	スナップリング SNAP RING	1		

(FORN ID : J09P02) -E 1- KD00003QA002

ピストン&ロッドグループ  
(F) PISTON & ROD GROUP



見出し番号 No.	部品番号 Parts No.	部品名称 Parts Name	数量 No. Req'd	備考 Remarks	定価 Price
1	FR19456	ピストンピン CLIP, PISTON PIN	2		
2	KD03008AA	コネクティングロッド CONNECTING ROD ASSY	1	STD INCL.NO.3	
2	KD03008BA	コネクティングロッド CONNECTING ROD ASSY	1	US 0.25 INCL.NO.3	
2	KD03008CA	コネクティングロッド CONNECTING ROD ASSY	1	US 0.50 INCL.NO.3	
3	B800B06X030	ボルト BOLT, FLANGE	2		
4	KP01015AA	ピストンセット PISTON SET	1	STD INCL.NO.5	
4	KP01015BA	ピストンセット PISTON SET	1	OS 0.25 INCL.NO.5	
4	KP01015CA	ピストンセット PISTON SET	1	OS 0.50 INCL.NO.5	
5	KP55001AA	ピストンピン PIN, PISTON	1		
6	KP02009AA	ピストンリングセット PISTON RING SET	1	STD	
6	KP02009BA	ピストンリングセット PISTON RING SET	1	OS 0.25	
6	KP02009CA	ピストンリングセット PISTON RING SET	1	OS 0.50	

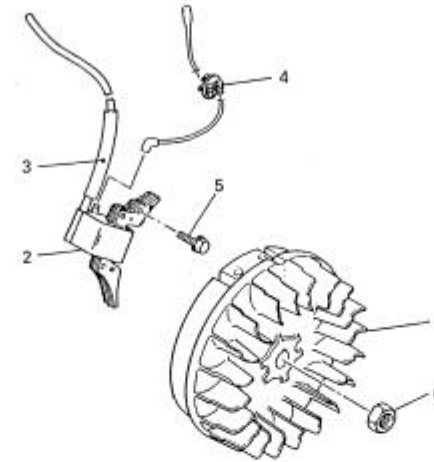
(FORM ID : J06P02)

-F 1-

KP00003AA

49

マグネットグループ  
(G) MAGNETO GROUP



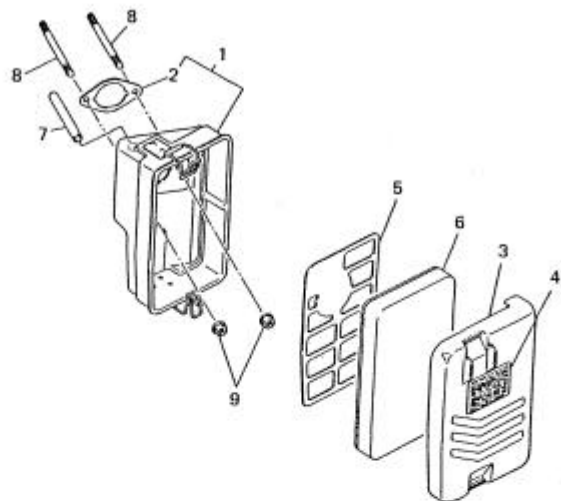
見出し番号 No.	部品番号 Parts No.	部品名称 Parts Name	数量 No. Req'd	備考 Remarks	定価 Price
1	KE12009DA	フライホイール FLYWHEEL	1		
2	KE24010AA	イグニッションコイル COIL, IGNITION	1		
3	KE90073AA	チューブ TUBE	1		
4	KU70007AA	クリップ CLIP	1		
5	B805B06X030	ボルト BOLT, FLANGE	2		
6	FR41231	ナット NUT	1		

(FORM ID : J06P02)

-G 1-

KE00003PA002

エアクリーナグループ  
(H) AIR CLEANER GROUP



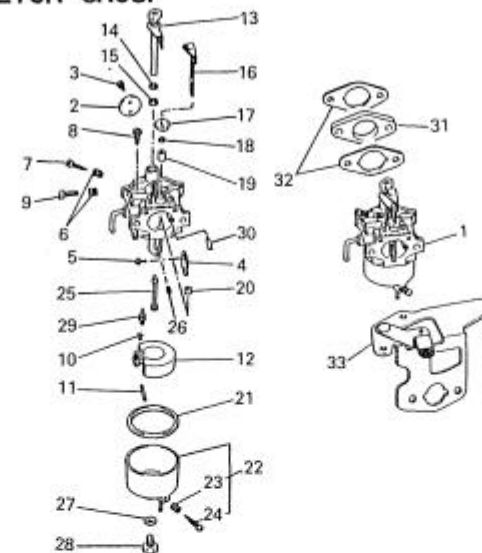
品出番号 No.	部品番号 Parts No.	部品名称 Parts Name	数量 No. Req'd	備考 Remarks	定価 Price
1	KA11008AA	クリーナース CASE, CLEANER	1	INCL. NO. 2	
2	KA11004AA006	カクサフ GASKET	1		
3	KA20044AA	クナカハ COVER, CLEANER	1	INCL. NO. 4	
4	FA24115	イナストラクツヨフ LABEL, INSTRUCTION	1		
5	KA30015AA	クグリ GRID	1		
6	KA40057AA	クナエレメ ELEMENT, CLEANER	1		
7	ZZ70002H	クニサチユ TUBE, BREATHER	1		
8	B155B06X075	スタツ BOLT, STUD	2		
9	N801A06	フナツ NUT, FLANGE	2		

(FORM ID : J08P02)

-H 1-

KA00001AA

キャブレタグループ  
(I) CARBURETOR GROUP

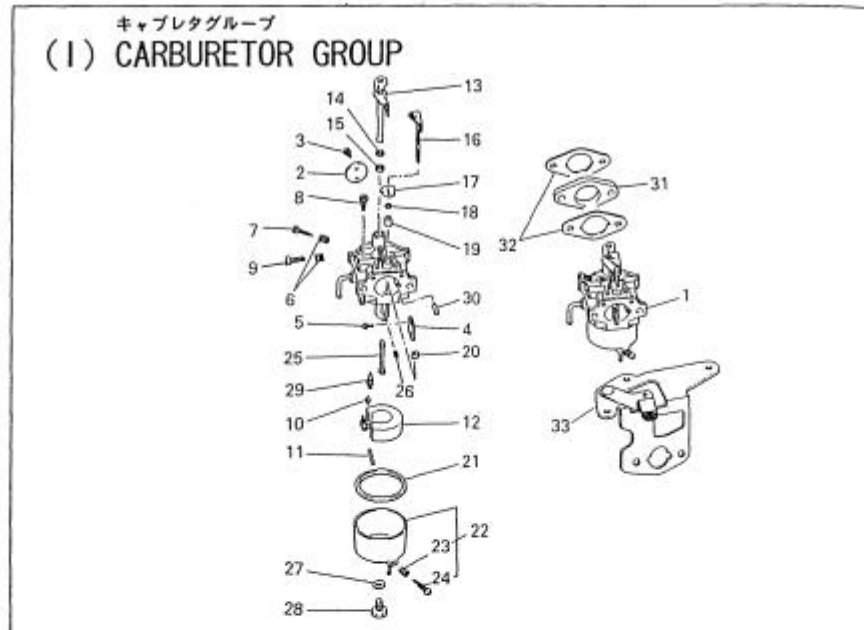


品出番号 No.	部品番号 Parts No.	部品名称 Parts Name	数量 No. Req'd	備考 Remarks	定価 Price
1	KK13009AA	キャブレタ(F) CARBURETOR(F)	1	INCL. NO. 2-30	
2	KK13004AF002	スタツカ VALVE, THROTTLE	1		
3	KK15016AA003	スク SCREW	2		
4	KK12008AE004	チョク VALVE, CHOKE	1		
5	KK15016AA005	スク SCREW	2		
6	FA27080XX003	スプリ SPRING	2		
7	KK12008AE007	ア ADJUSTER	1		
8	KK14001AA006	パイ JET, PILOT	1		
9	KK12008AE009	スク SCREW	1		
10	KK12008AE011	クリ CLIP	1		
11	KK12008AE012	ピン PIN	1		
12	KK12008AE013	フロ FLOAT	1		

(FORM ID : J08P02)

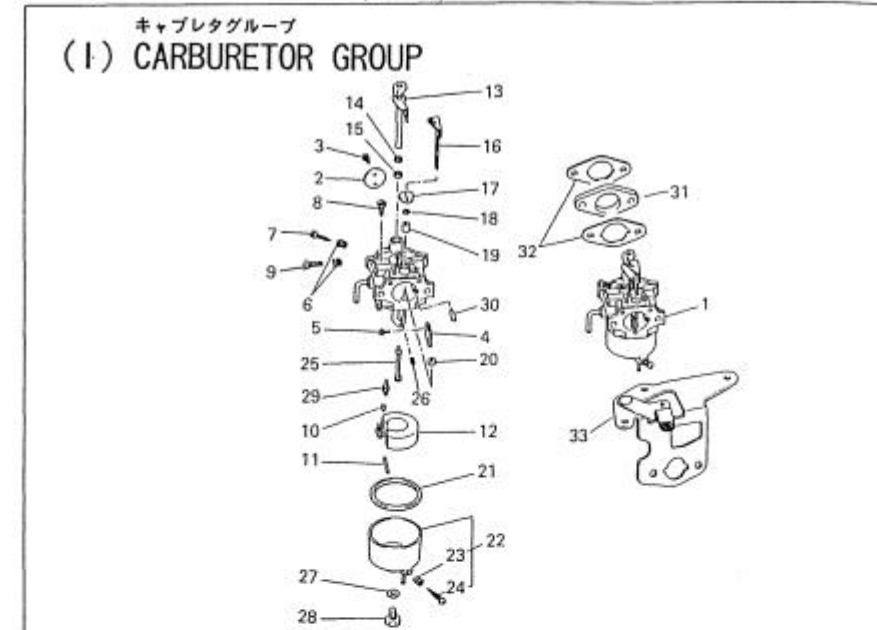
-I 1-

KK00003AP002



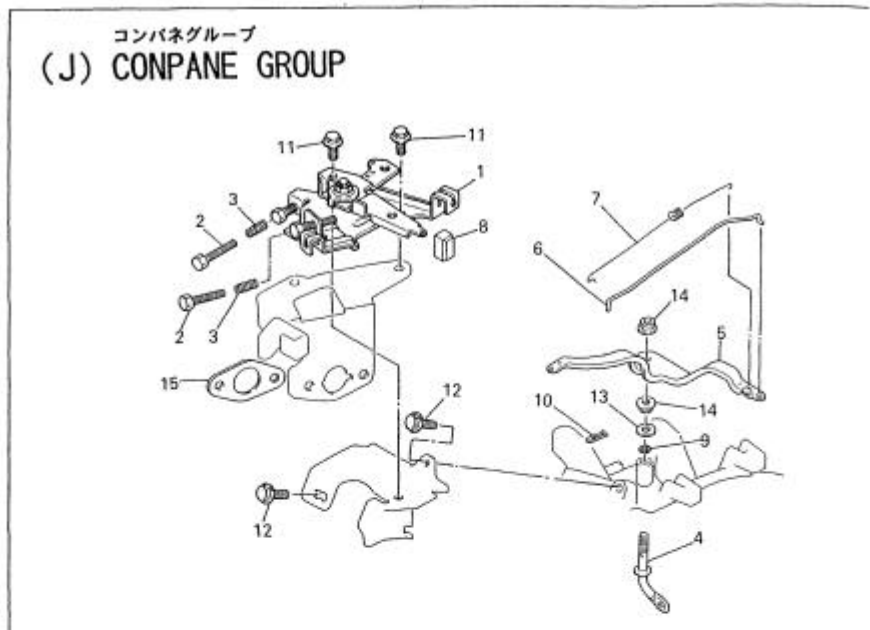
見出し番号 No.	部品番号 Parts No.	部品名称 Parts Name	数量 No. Req'd	備考 Remarks	定価 Price
13	KK13007YX014	スロツト軸シャフト SHAFT, THROTTLE	1		
14	KK12008AE015	パッキング PACKING	1		
15	KK12008AE016	シーロ SEAL	1		
16	KK13008AA017	チョークレバ LEVER, CHOKE	1		
17	KK12008AE018	リング RING	1		
18	KK12008AE019	シーロ SEAL	1		
19	KK12008AE020	リング RING	1		
20	KK12008AE021	リング RING	1		
21	KK12008AE022	パッキング PACKING	1		
22	KK12012DA023	フロートチャンバ CHAMBER, FLOAT	1	INCL. NO. 23, 24	
23	FA27080XX003	スプリング SPRING	1		
24	KK15001AA018	スクリ SCREW	1		

(FORM ID : J0KP02) -1 2- KK00003AP002



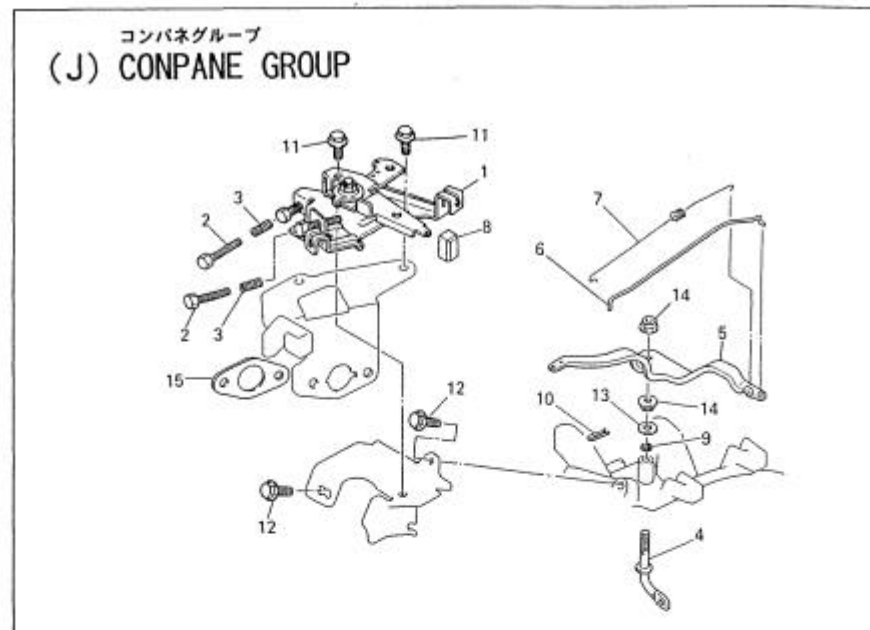
見出し番号 No.	部品番号 Parts No.	部品名称 Parts Name	数量 No. Req'd	備考 Remarks	定価 Price
25	KK74524BC010	メインス NOZZLE, MAIN	1		
26	KK14001AA023	メイン JET, MAIN	1		
27	KK12008AE026	パッキング PACKING	1		
28	KK12008AE027	ボルト BOLT	1		
29	KK12008AE120	ニードル VALVE, NEEDLE	1		
30	KK15011AA034	ジェット JET	1		
31	KK33005AA	インサレ INSULATOR	1		
32	KW34029AA	キャブレタ GASKET, CARBURETOR	2		
33	KK09008AA	チョークレバ LEVER, CHOKE	1		

(FORM ID : J0KP02) -1 3- KK00003AP002



見出し番号 No.	部品番号 Parts No.	部品名称 Parts Name	数量 No. Req'd	備考 Remarks	定価 Price
1	KG03022AA	コントロールパネル PANEL, CONTROL	1	INCL. NO. 2, 3	
2	KU14032AA	ボルト BOLT	2		
3	KU80017AA	スプリング SPRING	2		
4	KG22006AA	シャフト SHAFT, GOV	1		
5	KG31013AA	レバー LEVER, GOV	1		
6	KG41010AA	ロッド ROD, GOV	1		
7	KG42008AA	ロッドスプリング SPRING, ROD	1		
8	KG90014AA	キャップ CAP	1		
9	KG90016AA	ダストシール SEAL, DUST	1		
10	KU70006AA	クリップ CLIP	1		
11	B800A06X012	フランジボルト BOLT, FLANGE	3		
12	B805B06X012	フランジボルト BOLT, FLANGE	2		

(FORM ID : J0RFP02) 1 KG00003AB001



見出し番号 No.	部品番号 Parts No.	部品名称 Parts Name	数量 No. Req'd	備考 Remarks	定価 Price
13	KG90015AA	ワッシャー WASHER	1		
14	KU24002AA	ナット NUT	2		
15	KW34029AA	キャブレター GASKET, CARBURETOR	1		

(FORM ID : J0RFP02) 2 KG00003AB001



ファンカバーグループ  
(K) FAN COVER GROUP

見出番号 No.	部品番号 Parts No.	部品名称 Parts Name	数量 No. Req'd	備 考 Remarks	定価 Price
1	KH27014GA	ファンカバー COVER, FAN	1		
2	B805B06X012	フランジボルト BOLT, FLANGE	4		

(FORM 10 : J08702)

— K 1 —

KH00003PA

シリンダカバーグループ  
(L) CYLINDER COVER GROUP

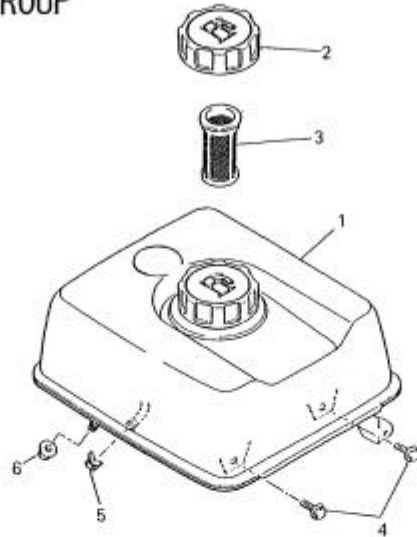
見出番号 No.	部品番号 Parts No.	部品名称 Parts Name	数量 No. Req'd	備 考 Remarks	定価 Price
1	KH40019AA	シリンダカバー COVER, CYLINDER	1		
2	B805B06X012	フランジボルト BOLT, FLANGE	1		

(FORM 10 : J08702)

— L 1 —

KH00012AA

タンクグループ  
(M) TANK GROUP



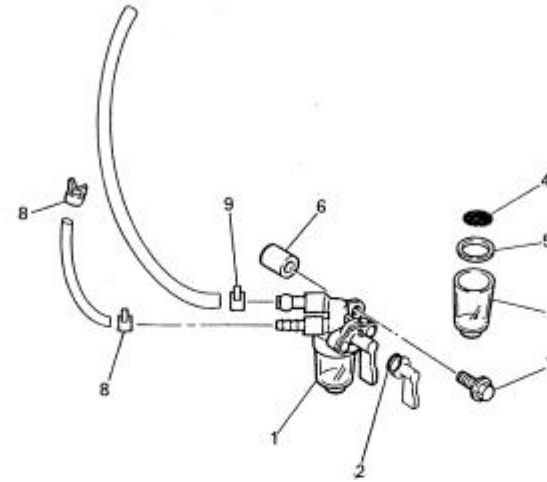
見出番号 No.	部品番号 Parts No.	部品名称 Parts Name	数量 No. Req'd	備考 Remarks	定価 Price
1	KF04053FA	フューエルタンク アセンブリ FUEL TANK ASSY	1	INCL.NO.2,3	
2	KF05010CA	タンクキャップ アセンブリ TANK CAP ASSY	1		
3	KF40003AA	フューエルフィルタ FILTER,FUEL	1		
4	B805B06X012	フランジナット BOLT,FLANGE	2		
5	FR67419	クリップ CLIP	1		
6	N801A06	フランジナット NUT,FLANGE	2		

(FORM ID : J08P02)

-M 1-

KF00003CH

コックグループ  
(N) COCK GROUP

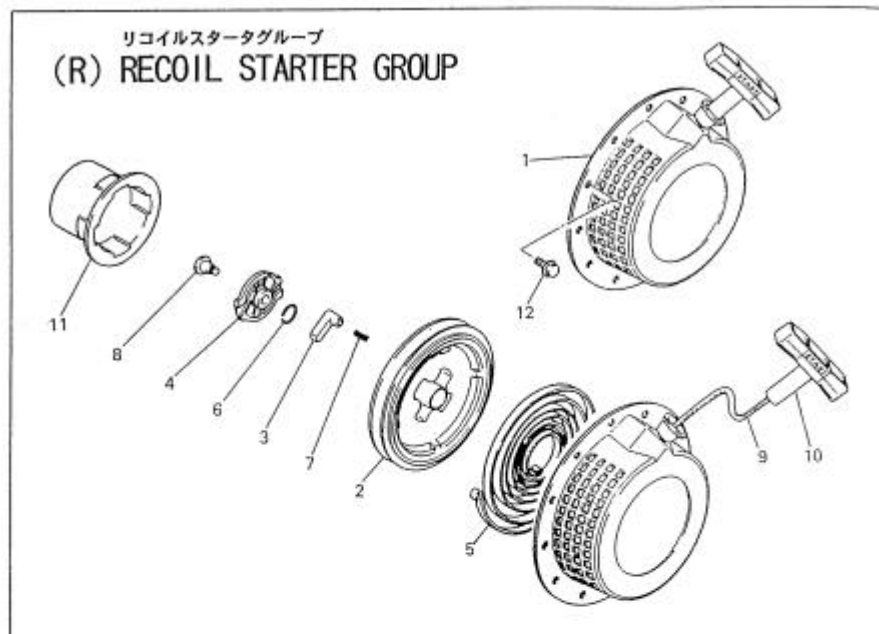


見出番号 No.	部品番号 Parts No.	部品名称 Parts Name	数量 No. Req'd	備考 Remarks	定価 Price
1	KF31018AA	フューエルコック COCK,FUEL	1	INCL.NO.2-5	
2	KF31010AA001	Oリング O-RING	1		
3	KF31010AA002	カップ CUP	1		
4	KF31018AA003	フューエルフィルタ FILTER,FUEL	1		
5	KF31010AA004	パッキング PACKING	1		
6	KF90105AA	スペーサ SPACER	1		
7	B800A06X025	フランジナット BOLT,FLANGE	1		
8	FR53226	クリップ CLIP	2		
9	FR67419	クリップ CLIP	1		

(FORM ID : J08P02)

-N 1-

KF00011AA002

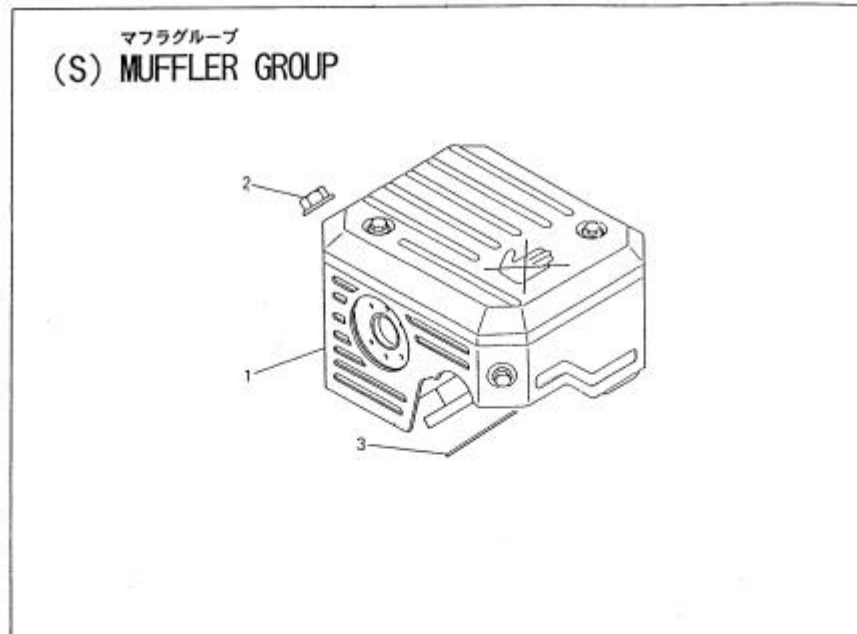


引出番号 No.	部品番号 Parts No.	部品名称 Parts Name	数量 No. Req'd	備考 Remarks	定価 Price
1	KS02030AD	リコイルスタータグループ RECOIL STARTER ASSY	1	INCL.NO.2-11	
2	KS20020AD102	リール REELE	1		
3	KS20020AD003	ラatchet RATCHET	2		
4	KS20047AD004	ガイド GUIDE	1		
5	FA28181XX011	スプリング SPRING, SPIRAL	1		
6	KS20020AD006	摩擦スプリング SPRING, FRICTION	1		
7	KS20020AD007	リターンスプリング SPRING, RETURN	2		
8	KS20020AD008	ネジ SCREW	1		
9	KS20020AD118	スターターロープ ROPE, STARTER	1		
10	FA28181XX018	スターターノブ KNOB, STARTER	1		
11	KS30033AA	スタータープーリー PULLEY, STARTER	1		
12	B800A06X008	フランジボルト BOLT, FLANGE	3		

(FORM ID : J08P02)

-R 1-

KS000235A




引出番号 No.	部品番号 Parts No.	部品名称 Parts Name	数量 No. Req'd	備考 Remarks	定価 Price
1	KH02075AA	マフラーアセンブリ MUFFLER ASSY	1		
2	ZZ70028C	コーンスパックリングナット NUT, CONICAL SPG	2		
3	KH70031AB	マフラーガスケット GASKET, MUFFLER	1		

(FORM ID : J08P02)

-S 1-

KH00013AA002

スイッチグループ  
(U) SWITCH GROUP



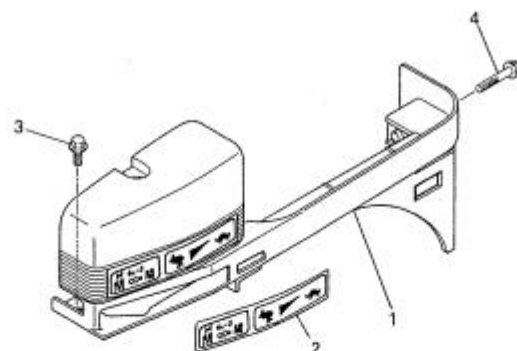
見出番号 No.	部品番号 Parts No.	部品名称 Parts Name	数量 No. Req'd	備考 Remarks	定価 Price
1	KE80014AA	ストップスイッチ SWITCH, STOP	1		
2	KE90108AA	リードワイヤ WIRE, LEAD	1		
3	KE90110AA	リードワイヤ WIRE, LEAD	1		

(FORM 19 : J08P02)

—U 1—

KE00011XA

カバーグループ  
(X) COVER GROUP



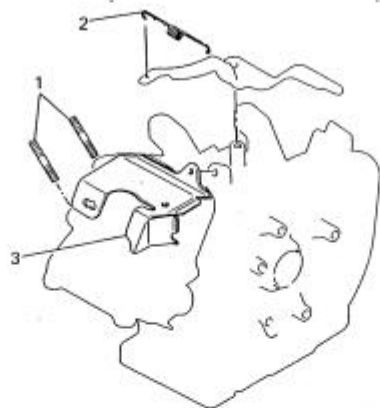
見出番号 No.	部品番号 Parts No.	部品名称 Parts Name	数量 No. Req'd	備考 Remarks	定価 Price
1	KR04001GA	フロントカバー COVER, FRONT	1	INCL.NO.2	
2	KW56067AA	ラベル LABEL	1		
3	B800A06X016	フランジボルト BOLT, FLANGE	1		
4	B800A06X030	フランジボルト BOLT, FLANGE	1		

(FORM 19 : J08P02)

—X 1—

KR00003MA

ボルト、スプリング、カバー  
**1. BOLT, SPRING, COVER**

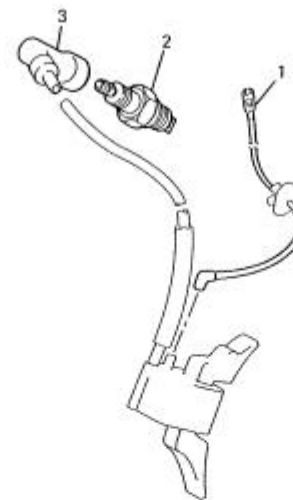


見出番号 No.	部品番号 Parts No.	部品名称 Parts Name	数量 No. Req'd	備考 Remarks	定価 Price
1	B155B08X020	スタフト*キ*キ BOLT, STUD	2		
2	KG34008AA	カ*カ*ナスフ*リツク* SPRING, GOV	1		
3	KH40035AA	トフフ*カハ* COVER, TOP	1		

(FORM ID : J0NF02)

— 1 —

リードワイヤ、プラグ、キャップ  
**2. LEAD WIRE, PLUG, CAP**



見出番号 No.	部品番号 Parts No.	部品名称 Parts Name	数量 No. Req'd	備考 Remarks	定価 Price
1	KE90057AA	リー*ト*ワイ* WIRE, LEAD	1		
2	FR46903A	スハ*クフ*ラク* PLUG, SPARK	1	BP5ES	
3	KE42027AA	フ*ラク*キヤツ* CAP, PLUG	1		

(FORM ID : J0NF02)

— 2 —

ラベル, フューエルホース  
**3. LABEL, FUEL HOSE**

見出番号 No.	部品番号 Parts No.	部品名称 Parts Name	数量 No. Req'd	備考 Remarks	定価 Price
1	KWS2129JA	オ-637* LABEL, NAME	1		
2	P051Y04X190	フ-1* HOSE, FUEL	1		
3	P051Y08X390	フ-1* HOSE, FUEL	1		

(FORM ID : J0HP02)

— 3 —

ツールセット  
**4. TOOL SET**

見出番号 No.	部品番号 Parts No.	部品名称 Parts Name	数量 No. Req'd	備考 Remarks	定価 Price
1	KN12004DA	* SPANNER, BOX	1		
2	KN13001AA	スクリュー DRIVER, SCREW	1		
3	FA21533D	フ- BAG, TOOL	1		

(FORM ID : J0HP02)

— 3 —

ガスケットセット  
**5. GASKET SET**

図番 No.	部品番号 Parts No.	部品名 Parts Name	数量 No. Req'd	備考 Remarks	定価 Price
1	KW39057BA	ガスケットセット GASKET SET	1	INCL. NO. 2-6	
2	KW33001AB	ガスケット,ヘッドカバー GASKET, HEAD COVER	1		
3	KC66008AA	ヘッドガスケット GASKET, HEAD	1		
4	KW31008AA	クランクケースガスケット GASKET, CRANKCASE	1		
5	KW34029AA	キャブレタガスケット GASKET, CARBURETOR	3		
6	KM70031AB	マフラーガスケット GASKET, MUFFLER	1		

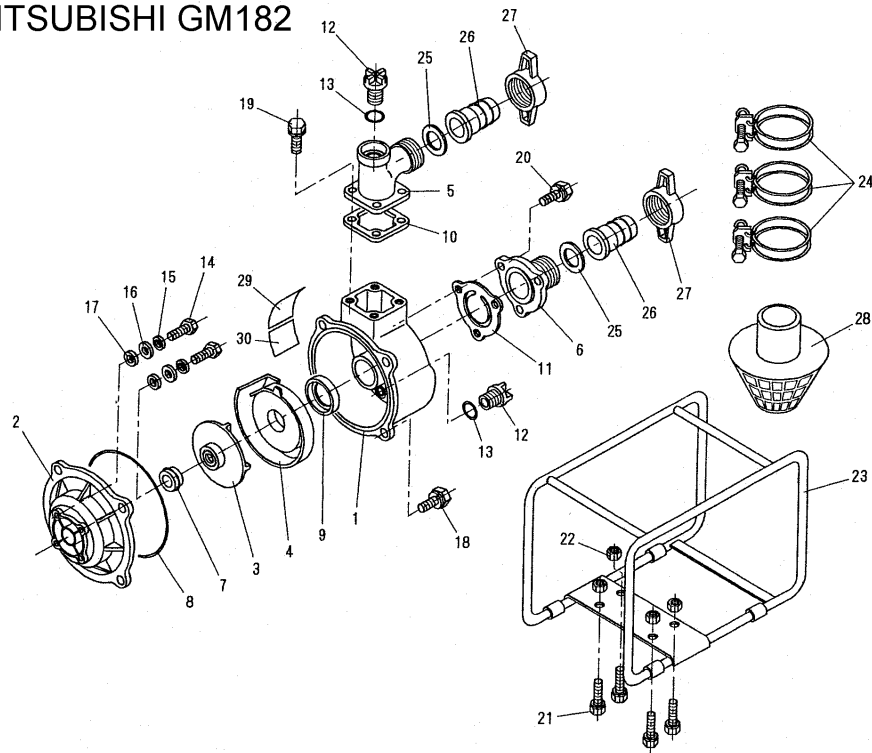
GRUPO: **SCR-80GM**  
MOTOR: **GM 182 PN-074** (*MITSUBISHI*)



Model : SCR-80GM

PARTS CATALOG NO.:21800188000

BOMBA SCR-80GM para motor  
MITSUBISHI GM182



Ref.NO.	PARTS NO.	PARTS NAME	Q'ty
1	803-001	CASING	1
2	501-004	CASING COVER	1
3	801-009	IMPELLER	1
4	801-011	INNER CASING	1
5	801-019	BEND	1
6	801-013	VALVE CASE	1
7	501-010	MECHANICAL SEAL	1
8	501-002	PACKING, CASING	1
9	801-012	PACKING, INNER CASING	1
10	801-020	PACKING, BEND	1
11	801-015	CHECK VALVE	1
12	501-021	PLUG	2
13	501-022	PACKING, PLUG	2
14	501-005	HEX. BOLT M8 X 30	4
15	501-007	SPRING WASHER 8	4
16	501-008	PLANE WASHER 8	4
17	501-006	SEAL PACKING	4
18	501-003	HEX. BOLT SW M10 X 30	4
19	501-014	HEX. BOLT SW M8 X 25	4
20	801-014	HEX. BOLT SW M8 X 30	3
21	501-023	HEX. BOLT SW M8 X 40	4
22	501-024	FLANGE NUT (M8)	4
23	801-030N	FRAME	1
24	801-028	PACKING, COUPLING	3
25	801-017	PACKING, COUPLING	2
26	801-018	HOSE COUPLING HANDLE	2
27	801-016	HOSE BAND	2
28	805-029	STRAINER	1
29	801-027	LABEL, CAPACITY	1
30	501-025	LABEL, NAME	1

向先	機デザイン股	用途	ポンプ
----	--------	----	-----

# 純正部品表

## PARTS LIST

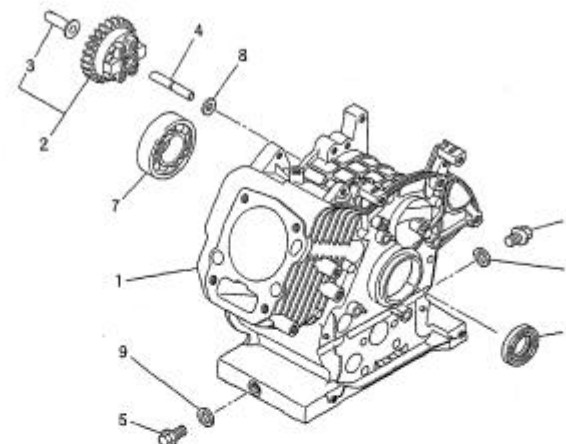
### 三菱メイキエンジン

#### GM182PN-074

2000年6月


 三菱重工業株式会社

### シリンダブロックグループ (A) CYLINDER BLOCK GROUP

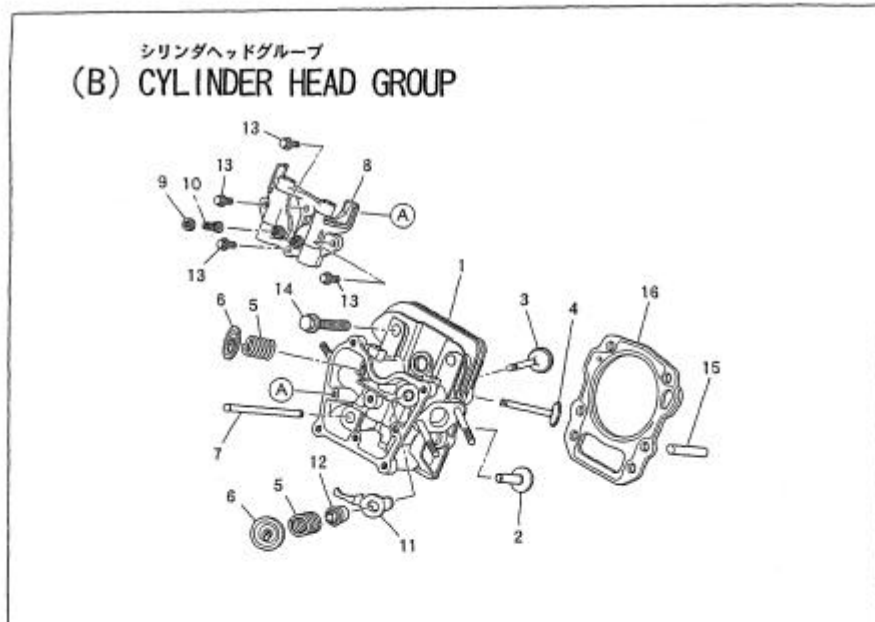


見出し No.	部品番号 Parts No.	部品名称 Parts Name	個数 No. Req'd	備考 Remarks	定価 Price
1	KB44011AA	シリンダブロック CYLINDER BLOCK	1		
2	KG01003RA	ゴバナギヤアセンブリ GOVERNOR GEAR ASSY	1	INCL.NO.3	
3	KG14004AA	ゴバナスライダ SLIDER, GOV	1		
4	KG22004AA	ゴバナシャフト SHAFT, GOV	1		
5	KL22003AA	ドレンプラグ PLUG, DRAIN	2		
6	KW25001AA	オイルシール OIL SEAL	1		
7	S111X62X050	ボールベアリング BEARING, BALL	1	#6205	
8	W200H06	ワッシャー WASHER	1		
9	KW39070AA	ガスケット GASKET	2		

(P08K 10 : 108P01)

-A 1-

KB00103AC001

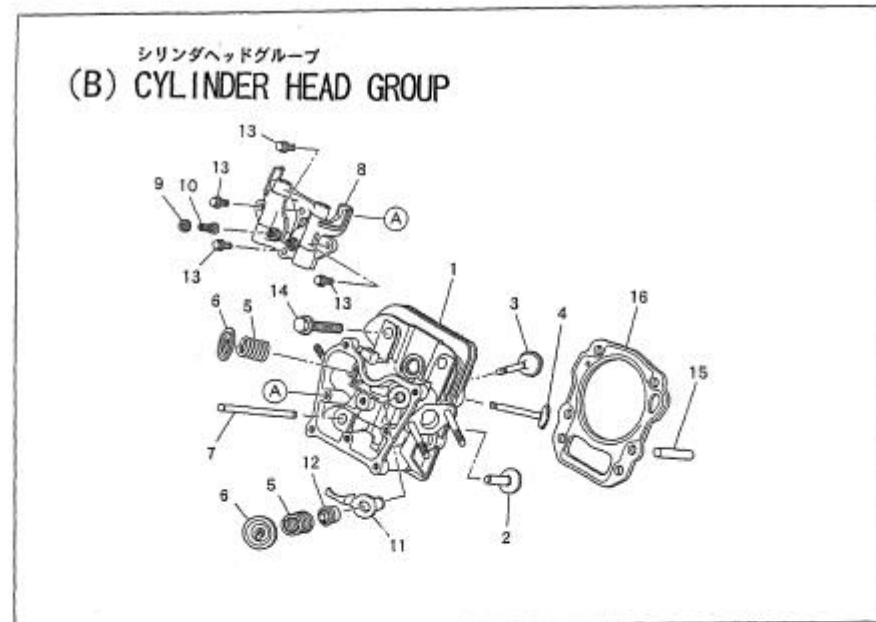


見出番号 No.	部品番号 Parts No.	部品名称 Parts Name	数量 No. Req'd	備考 Remarks	定価 Price
1	KC02046AA	シリンダヘッドアッセンブリ CYLINDER HEAD ASSY	1	WITH B155B06X075	
2	KV24007AA	タペット TAPPET	2		
3	KV34004AA	インテイクバルブ VALVE, INTAKE	1		
4	KV43006AA	エキゾーストバルブ VALVE, EXHAUST	1		
5	KV55008AA	バルブスプリング SPRING, VALVE	2		
6	KV64002AA	バルブスプリングリテーナ RETAINER, VALVE SPG	2		
7	KV71010AA	プッシュロッド ROD, PUSH	2		
8	KV02001DA	ロッカーアームアッセンブリ ROCKER ARM ASSY	1	INCL. NO. 9, 10	
9	KU23013AA	ナット NUT	2		
10	KV73004AA	調整ネジ SCREW, ADJUST	2		
11	KV90016AA	プレート PLATE	1		
12	KW21018BA	バルブステムシール SEAL, VALVE STEM	1		

(FORM ID : J0N702)

-B 1-

KC00103AB002



見出番号 No.	部品番号 Parts No.	部品名称 Parts Name	数量 No. Req'd	備考 Remarks	定価 Price
13	B800A06X016	ボルト BOLT, FLANGE	4		
14	B800B08X055	ボルト BOLT, FLANGE	4		
15	KU44001AA	ピン PIN, DOWEL	2		
16	KC66015AA	ヘッドガスケット GASKET, HEAD	1		

(FORM ID : J0N702)

-B 2-

KC00103AB002

ヘッドカバーグループ  
(C) HEAD COVER GROUP

取組番号 No.	部品番号 Parts No.	部品名称 Parts Name	数量 No. Req'd	備考 Remarks	定価 Price
1	KC09008BA	ヘッドカバー COVER, HEAD	1		
2	B800A06X012	フランジボルト BOLT, FLANGE	4		
3	KW33007AA	ヘッドカバーガスケット GASKET, HEAD COVER	1		

(FORM 10 : J0KP02)

-e 1-

KC00113AB

ケースカバーグループ  
(D) CASE COVER GROUP

取組番号 No.	部品番号 Parts No.	部品名称 Parts Name	数量 No. Req'd	備考 Remarks	定価 Price
1	KB64008AA	クランクケースカバー COVER, CRANKCASE	1		
2	KL21006EA	オイルゲージ GAUGE, OIL	2	INCL. NO. 3	
3	KW23003AA	Oリング O-RING	2		
4	KW11012AA	ボールベアリング BEARING, BALL	1		
5	KW23004AA	オイルシール OIL SEAL	1		
6	B800B08X030	フランジボルト BOLT, FLANGE	6		
7	KU44001AA	ダウエルピン PIN, DOWEL	2		
8	KW31015AA	クランクケースガスケット GASKET, CRANKCASE	1		

(FORM 10 : J0KP02)

-B 1-

KC00123AA001

クランクシャフトグループ  
(E) CRANKSHAFT GROUP

見出し番号 No.	部品番号 Parts No.	部品名称 Parts Name	個数 No. Req'd	備 考 Remarks	定 価 Price
1	KD02042BA	クランクシャフトアセンブリ CRANKSHAFT ASSY	1	INCL. NO. 2, 5	
2	KD63039AA	ギヤ GEAR	1		
3	W430B05X016	キー KEY, WOODRUFF	1		
4	KD63035AA	クランクシャフトギヤ GEAR, CRANKSHAFT	1		
5	W430B05X016	キー KEY, WOODRUFF	1		
6	KV01174AA	カムシャフトアセンブリ CAMSHAFT ASSY	1	INCL. NO. 7, 8	
7	KV83009AG	ピン PIN	1		
8	S500P05	スナップリング SNAP RING	1		

(FORM ID : J0N908)

-E 1-

KD00103KA001

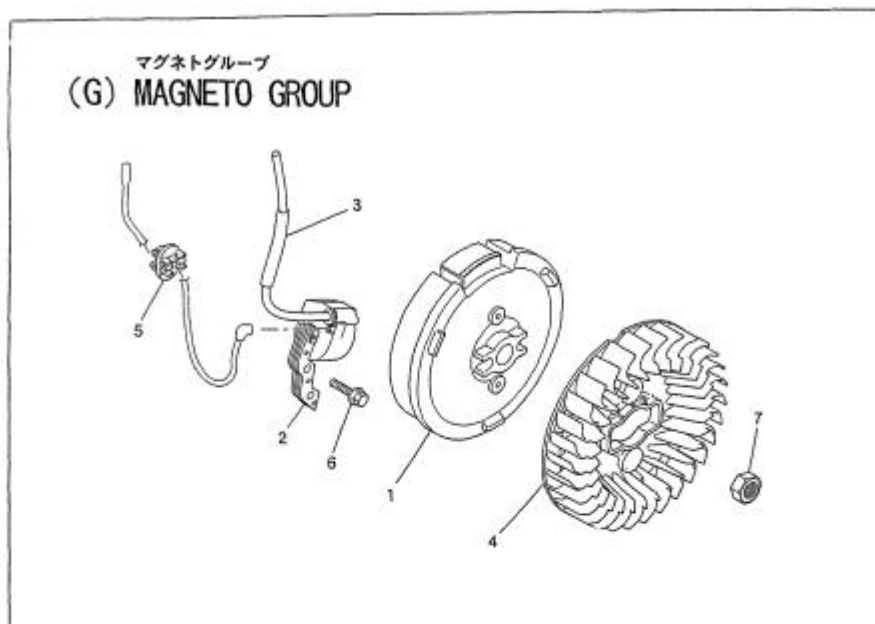
ピストン&ロッドグループ  
(F) PISTON & ROD GROUP

見出し番号 No.	部品番号 Parts No.	部品名称 Parts Name	個数 No. Req'd	備 考 Remarks	定 価 Price
1	KD03018AA	コネクティングロッドアセンブリ CONNECTING ROD ASSY	1	STD. INCL. NO. 2	
1	KD03018BA	コネクティングロッドアセンブリ CONNECTING ROD ASSY	1	US 0.25 INCL. NO. 2	
1	KD03018CA	コネクティングロッドアセンブリ CONNECTING ROD ASSY	1	US 0.50 INCL. NO. 2	
2	B800B06X030	ボルト BOLT, FLANGE	2		
3	KP01044AA	ピストンセット PISTON SET	1	STD INCL. NO. 4	
3	KP01044BA	ピストンセット PISTON SET	1	OS 0.25 INCL. NO. 4	
3	KP01044CA	ピストンセット PISTON SET	1	OS 0.50 INCL. NO. 4	
4	KP55001BA	ピン、ピストン PIN, PISTON	1		
5	KP02009AA	ピストンリングセット PISTON RING SET	1	STD	
5	KP02009BA	ピストンリングセット PISTON RING SET	1	OS 0.25	
5	KP02009CA	ピストンリングセット PISTON RING SET	1	OS 0.50	
6	KP90003AA	ピン、ピストンクリップ CLIP, PISTON PIN	2		

(FORM ID : J0N908)

-F 1-

KP00103AB002



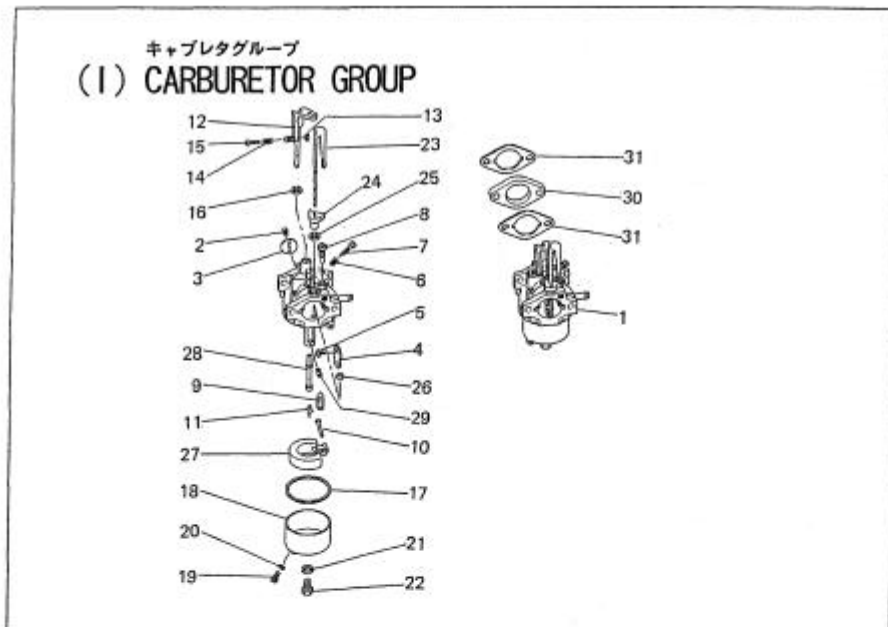
部品番号 No.	部品番号 Parts No.	部品名称 Parts Name	数量 No. Req'd	備考 Remarks	定価 Price
1	KE12026AA	フライホイール FLYWHEEL	1		
2	KE24016AA	イグニッションコイル COIL, IGNITION	1		
3	KE90073BA	チューブ TUBE	1		
4	KE90202AA	ファン FAN	1		
5	KU70007AA	クリップ CLIP	1		
6	B805B06X020	フランジボルト BOLT, FLANGE	2		
7	FR41231	ナット NUT	1		

(FORM ID : J0N902) -G 1- KE00103AA003



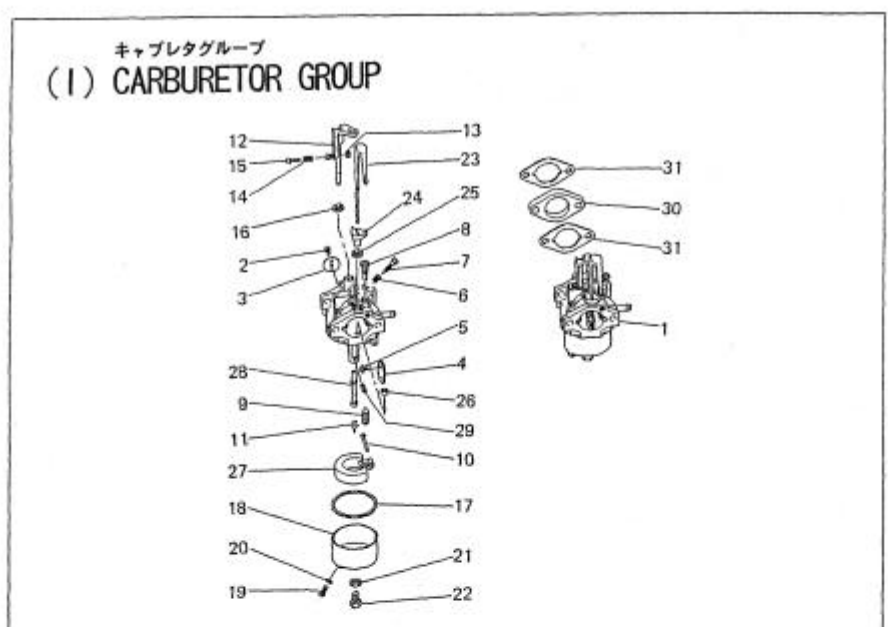
部品番号 No.	部品番号 Parts No.	部品名称 Parts Name	数量 No. Req'd	備考 Remarks	定価 Price
1	KA11022AA	クリーナーケース CASE, CLEANER	1		
2	KA20054AA	クリーナーカバー COVER, CLEANER	1		
3	KA30024BA	グリッド GRID	1		
4	KA40074AA	クリーンエレメント ELEMENT, CLEANER	1		
5	KA90122AA	プレート PLATE	1		
6	ZZ70002L	フリースチューブ TUBE, BREATHER	1		
7	B155B06X075	スタッドボルト BOLT, STUD	2		
8	KA90124AA	ボルト BOLT	2		
9	N801A06	フランジナット NUT, FLANGE	2		
10	KW34029AA	キャブレターガスケット GASKET, CARBURETOR	1		

(FORM ID : J0N902) -H 1- KA00103AC001



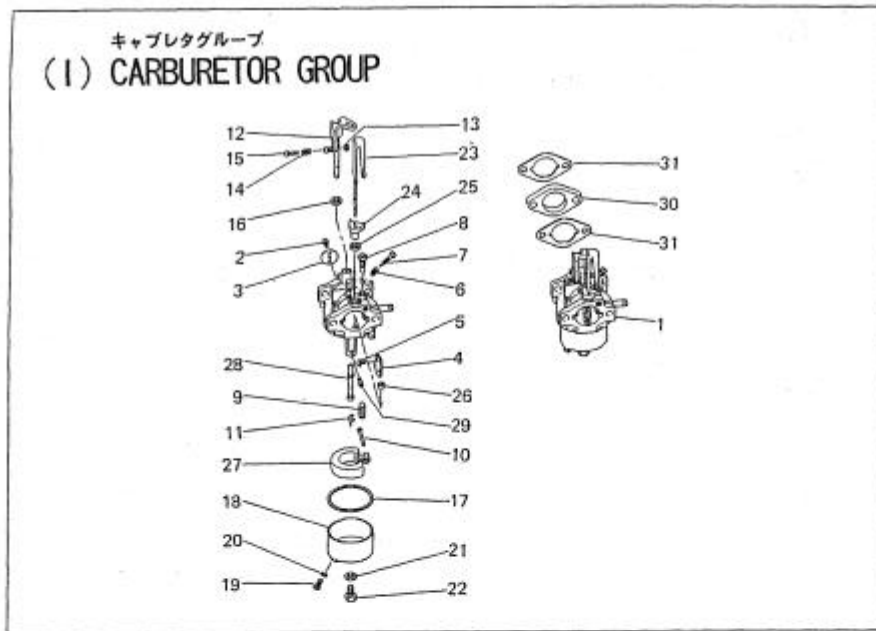
見出し番号 No.	部品番号 Parts No.	部品名称 Parts Name	個数 No. Req'd	備考 Remarks	定価 Price
1	KK13018AB	キャブレタ(F) CARBURETOR(F)	1	INCL.NO.2-29	
2	KK15016AA003	スクリュー SCREW	1		
3	KK13018AA003	スロットバルブ VALVE, THROTTLE	1		
4	KK13018AA004	チョークバルブ VALVE, CHOKE	1		
5	KK15016AA005	スクリュー SCREW	2		
6	FA27080XX003	スプリング SPRING	1		
7	KK12008AE007	調整ネジ ADJUSTER	1		
8	KK74508BA450	パイロットジェット JET, PILOT	1		
9	KK13018AA110	ニードルバルブ VALVE, NEEDLE	1		
10	KK12008AE012	ピン PIN	1		
11	KK12008AE011	クリップ CLIP	1		
12	KK13018AA012	スロットシャフト SHAFT, THROTTLE	1	INCL.NO.13-15	

(FORM 10 : J0KP02) 1-1 KK00103AA



見出し番号 No.	部品番号 Parts No.	部品名称 Parts Name	個数 No. Req'd	備考 Remarks	定価 Price
13	KK13018AA025	ナット NUT	1		
14	KK13018AA026	スプリング SPRING	1		
15	KK13018AA027	スクリュー SCREW	1		
16	KK12008AE016	シール SEAL	1		
17	KK13018AA014	パッキング PACKING	1		
18	KK13018AB015	フロートチャンバー CHAMBER, FLOAT	1	INCL.NO.19,20	
19	KK13018AB028	スクリュー SCREW	1		
20	KK13018AB029	パッキング PACKING	1		
21	KK12008AE026	パッキング PACKING	1		
22	KK13018AA017	ボルト BOLT	1		
23	KK12015DX017	チョークレバー LEVER, CHOKE	1		
24	KK13018AA019	リング RING	1		

(FORM 10 : J0KP02) 1-2 KK00103AA

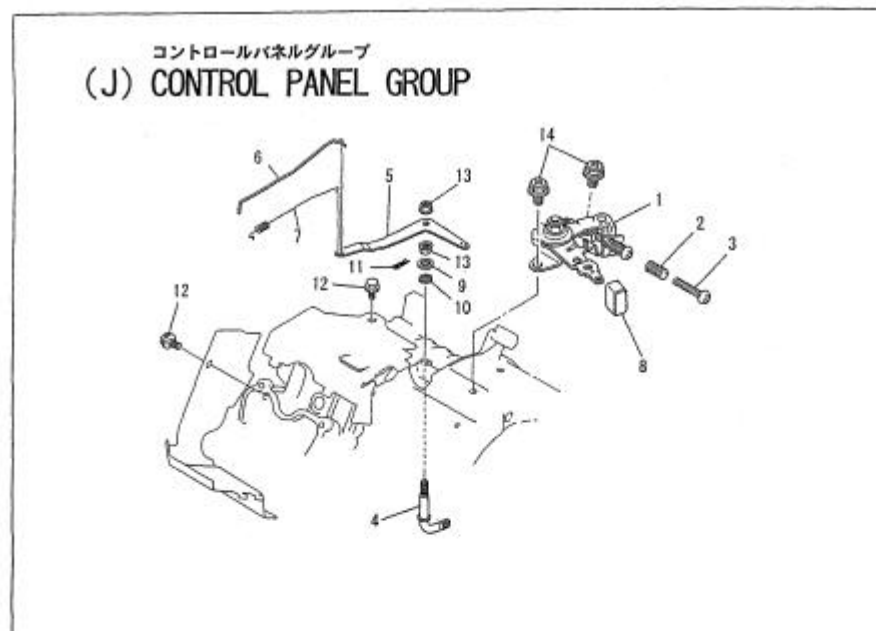


凡出番号 No.	部品番号 Parts No.	部品名称 Parts Name	数量 No. Req'd	備考 Remarks	定価 Price
25	KK13018AA020	シーシ SEAL	1		
26	KK12008AE021	リング RING	1		
27	KK12008AE013	フロート FLOAT	1		
28	KK74524BA012	メインノズル NOZZLE, MAIN	1		
29	KK74525CA750	メインジェット JET, MAIN	1		
30	KK33005AA	インシュレータ INSULATOR	1		
31	KW34029AA	キャブレタ ガasket GASKET, CARBURETOR	2		

(FORM ID : J0HP43)

-I 3-

KK00103AA



凡出番号 No.	部品番号 Parts No.	部品名称 Parts Name	数量 No. Req'd	備考 Remarks	定価 Price
1	KG03025BA	コントロールパネル PANEL, CONTROL	1	INCL. NO. 2, 3	
2	KU80015AA	スプリング SPRING	1		
3	H051D05X025	スクリュー SCREW, PAN-CRS	1		
4	KG22014AA	シャフト SHAFT, GOV	1		
5	KG31020AA	レバー LEVER, GOV	1		
6	KG41022AA	ロッド ROD, GOV	1		
7	KG42018AA	ロッドスプリング SPRING, ROD	1		
8	KG90014AA	キャップ CAP	1		
9	KG90015AA	ワッシャー WASHER	1		
10	KG90016AA	ダストシーシ SEAL, DUST	1		
11	KU70006AA	クリップ CLIP	1		
12	B805B06X012	フランジボルト BOLT, FLANGE	2		

(FORM ID : J0HP01)

-J 1-

KG00103AA002



コントロールパネルグループ  
(J) CONTROL PANEL GROUP

引出番号 No.	部品番号 Parts No.	部品名称 Parts Name	個数 No. Req'd	備考 Remarks	定価 Price
13	FR42734	フランジナット NUT, FLANGE	2		
14	KU13014BA	ボルト BOLT & WASHER	2		

(FORM 18 : J0XPOS)

—J 2—

KG00103AA002

コントロールパネルグループ  
(J) CONTROL PANEL GROUP

整備基準本  
100台当り  
個数

引出番号 No.	部品番号 Parts No.	部品名称 Parts Name	個数 No. Req'd	備考 Remarks	定価 Price
25	KU13014BA	ボルト BOLT & WASHER	2		10.0

(FORM 18 : J0NF02)

—J 3—

KG00103AG001

ファンカバーグループ  
(K) FAN COVER GROUP

見出し番号 No.	部品番号 Parts No.	部品名称 Parts Name	数量 No. Req'd	備考 Remarks	定価 Price
1	KH270298A	ファンカバー COVER, FAN	1		
2	KH400678A	ファンカバーシリンダー COVER, CYLINDER	1		
3	KH90054AA	カバー COVER	1		
4	KH90055BA	カバー COVER	1		
5	B805B06X012	フランジボルト BOLT, FLANGE	5		

(FORM ID : J08P02)

-K 1-

KH00103HA

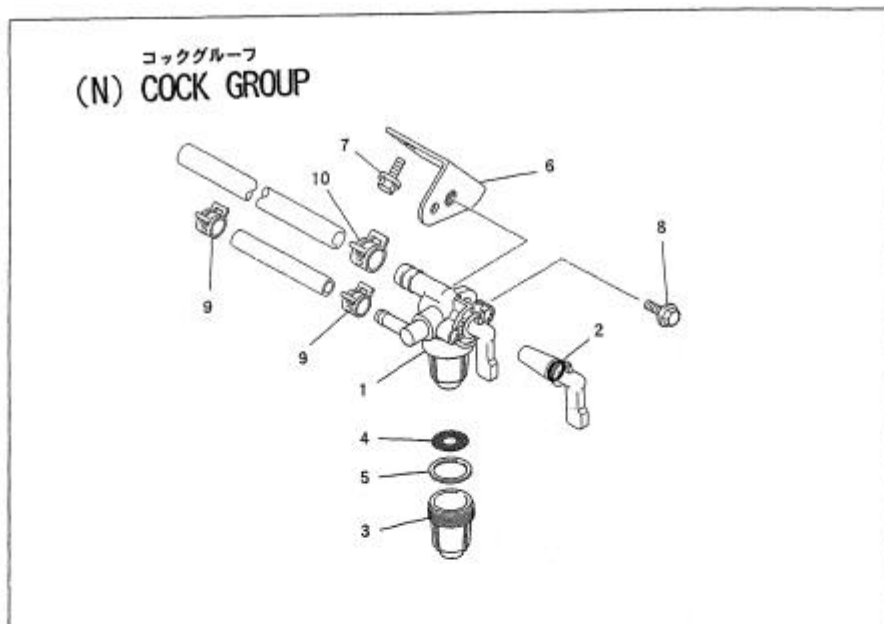
タンクグループ  
(M) TANK GROUP

見出し番号 No.	部品番号 Parts No.	部品名称 Parts Name	数量 No. Req'd	備考 Remarks	定価 Price
1	KF04103AD	燃料タンクアセンブリ FUEL TANK ASSY	1	INCL. NO. 2, 3	
2	KF05018AA	タンクキャップアセンブリ TANK CAP ASSY	1		
3	KF40003AA	燃料フィルター FILTER, FUEL	1		
4	B805B06X025	フランジボルト BOLT, FLANGE	4		
5	FR67419	クリップ CLIP	1		

(FORM ID : J08P02)

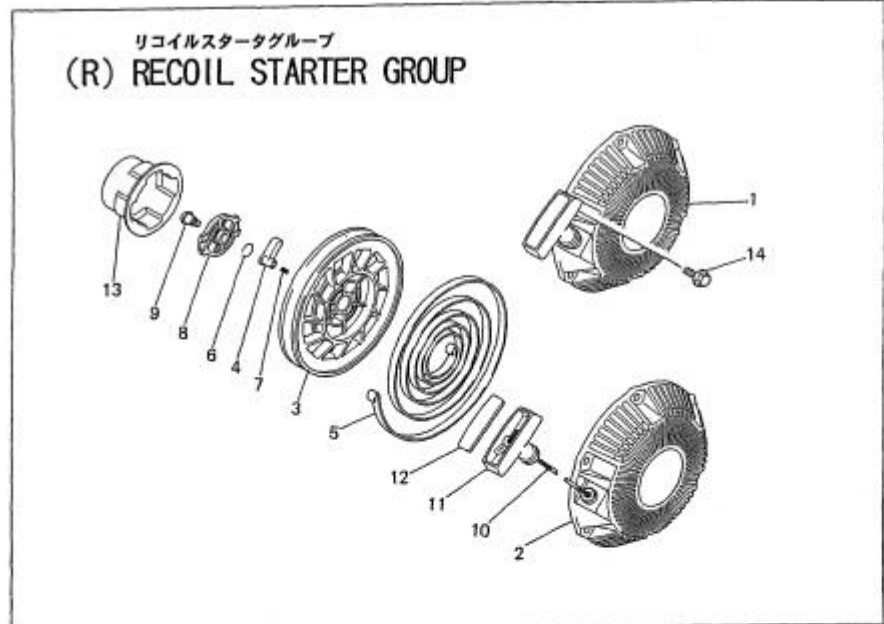
-M 1-

KF00103AC001



見出番号 No.	部品番号 Parts No.	部品名称 Parts Name	数量 No. Req'd	備考 Remarks	定価 Price
1	KF31025AA	フューエルコック COCK, FUEL	1	INCL. NO. 2-5	
2	KF31010AA001	オーリング O-RING	1		
3	KF31010AA002	カップ CUP	1		
4	KF31010AA003	フューエルフィルタ FILTER, FUEL	1		
5	KF31010AA004	パッキング PACKING	1		
6	KF90136AA	フューエルコックブラケット BRACKET, FUEL COCK	1		
7	B800A06X008	フランジボルト BOLT, FLANGE	2		
8	B800A06X012	フランジボルト BOLT, FLANGE	1		
9	FR53226	クリップ CLIP	2		
10	FR67419	クリップ CLIP	1		

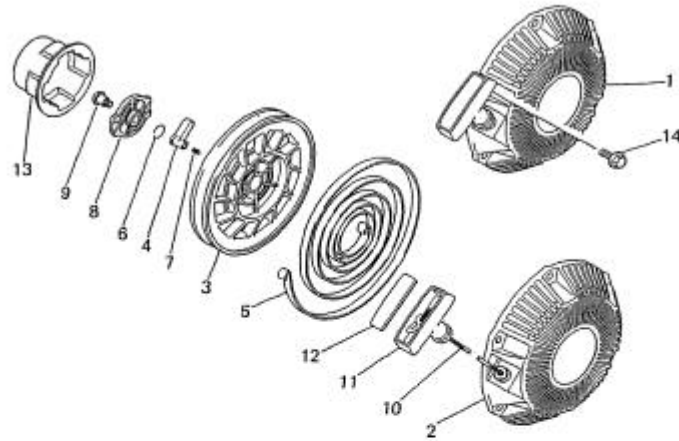
(FORM ID : J0K902) -N 1- KF00112AA003



見出番号 No.	部品番号 Parts No.	部品名称 Parts Name	数量 No. Req'd	備考 Remarks	定価 Price
1	KS02062AD	リコイルスターアセンブリ RECOIL STARTER ASSY	1	INCL. NO. 2-13	
2	KS20081AD001	スターケース CASE, STARTER	1		
3	KS20081AD002	リール REEL	1		
4	KS20081AD003	ラatchet RATCHET	2		
5	KS20081AD004	スプリング SPRING, SPIRAL	1		
6	FA28181XX011	摩擦スプリング SPRING, FRICTION	1		
7	KS20020AD006	リターンスプリング SPRING, RETURN	2		
8	KS20081AD007	ガイド GUIDE	1		
9	KS20081AD008	ネジ SCREW	1		
10	KS20081AD010	スターロープ ROPE, STARTER	1		
11	KS20081AD011	スターノブ KNOB, STARTER	1		
12	KS20081AD012	キャップ CAP	1		

(FORM ID : J0K902) -R 1- KS00123AA001

リコイルスタータグループ  
(R) RECOIL STARTER GROUP



見出し番号 No.	部品番号 Parts No.	部品名称 Parts Name	数量 No. Req'd	備考 Remarks	定価 Price
--------------	-------------------	--------------------	-----------------	---------------	-------------

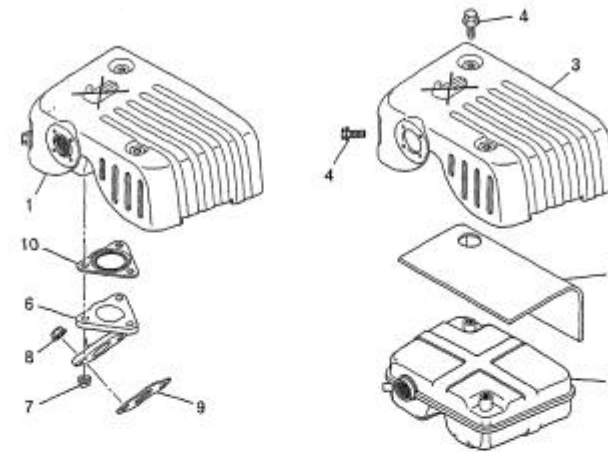
13	KS30040AA	スタータプーリー PULLEY, STARTER	1		
14	B800A06X016K	フランジボルト BOLT, FLANGE	3		

(FORM 13 : J0N702)

-R 2-

KS00123AA001

マフラグループ  
(S) MUFFLER GROUP



見出し番号 No.	部品番号 Parts No.	部品名称 Parts Name	数量 No. Req'd	備考 Remarks	定価 Price
--------------	-------------------	--------------------	-----------------	---------------	-------------

1	KM02115AA	マフラーユニット MUFFLER ASSY	1	INCL. NO.2-5	
2	KM15079BA	マフラー MUFFLER	1		
3	KM25065AA	マフラーカバー COVER, MUFFLER	1		
4	B800A06X008K	フランジボルト BOLT, FLANGE	3		
5	KM90141AA	グラスウール GLASS WOOL	1		
6	KM30009AA	エキゾーストパイプ PIPE, EXHAUST	1		
7	N801A06	フランジナット NUT, FLANGE	3		
8	ZZ70028C	コーンスプリングナット NUT, CONICAL SPG	2		
9	KM70040AA	マフラーガスケット GASKET, MUFFLER	1		
10	KM70041AA	マフラーガスケット GASKET, MUFFLER	1		

(FORM 13 : J0N702)

-S 1-

KM00115DA

スイッチグループ  
(U) SWITCH GROUP

見出番号 No.	部品番号 Parts No.	部品名称 Parts Name	数量 No. Req'd	備考 Remarks	定価 Price
1	KE80014AA	ストップスイッチ SWITCH, STOP	1		
2	KE90108AA	リードワイヤ WIRE, LEAD	1		
3	KE90110AA	リードワイヤ WIRE, LEAD	1		

(FORM 10 : J0K702)

—U 1—

KE00011XA

カバーグループ  
(X) COVER GROUP

見出番号 No.	部品番号 Parts No.	部品名称 Parts Name	数量 No. Req'd	備考 Remarks	定価 Price
1	KR40031BB	フロントカバー COVER, FRONT	1		
2	KU12025AA	タッピングタップ TAP-SCREW	2		

(FORM 10 : J0K702)

—X 1—

KR00103BB

ボルト、スプリング、カバー  
**1. BOLT, SPRING, COVER**

整備基準率  
100台当り  
個数

見当番号 No.	部品番号 Parts No.	部品名称 Parts Name	個数 No. Req'd	備考 Remarks	定価 Price
1	B155B08X020	スタットキヤット BOLT, STUD	2		
2	KG34033AA	カムシャフトリコック SPRING, GOV	1		
3	KH40073AA	トップカバー COVER, TOP	1		
4	KM90128AA	カバー COVER	1		

(FORM ID : J08P02)

— 1 —

リードワイヤ、プラグ、キャップ  
**2. LEAD WIRE, PLUG, CAP**

見当番号 No.	部品番号 Parts No.	部品名称 Parts Name	個数 No. Req'd	備考 Remarks	定価 Price
1	KE90069AA	リードワイヤ WIRE, LEAD	1		
2	KE41009AA	スパークプラグ PLUG, SPARK	1	BPR6HS	
3	KE42027AA	プラグキャップ CAP, PLUG	1		

(FORM ID : J08P02)

— 2 —

ラベル, フューエルホース  
**3. LABEL, FUEL HOSE**

見出番号 No.	部品番号 Parts No.	部品名称 Parts Name	個数 No. Req'd	備考 Remarks	定価 Price
1	KF70025AA	フューエルホース HOSE, FUEL	1		
2	KW52194AA	ネームラベル LABEL, NAME	1		
3	KW56112AA	ラベル LABEL	1		
4	P051Y08X370	フューエルホース HOSE, FUEL	1		

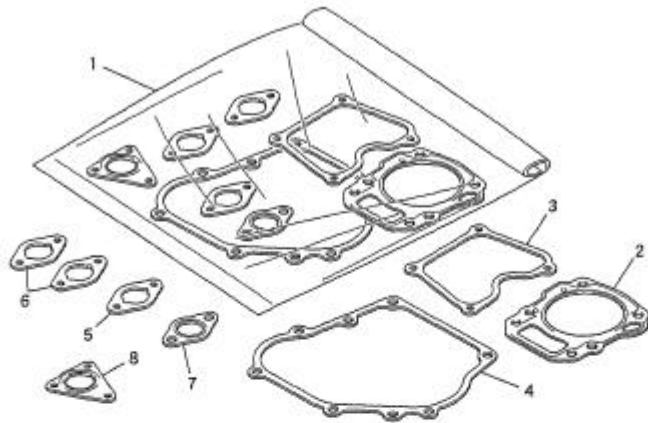
(FORM ID : J0NP01)

ツールセット  
**4. TOOL SET**

見出番号 No.	部品番号 Parts No.	部品名称 Parts Name	個数 No. Req'd	備考 Remarks	定価 Price
1	KN12004GA	スパックスパナ SPANNER, BOX	1		
2	KN13001AA	スクレットライバ DRIVER, SCREW	1		
3	FA21533D	ツールバッグ BAG, TOOL	1		

(FORM ID : J0NP01)

ガスケットセット  
5. GASKET SET



品目番号 No.	部品番号 Parts No.	部品名称 Parts Name	個数 No. Req'd	備考 Remarks	定価 Price
1	KW39081DA	ガスケットセット GASKET SET	1	INCL. NO.2-8	
2	KC66015AA	ヘッド ガスケット GASKET, HEAD	1		
3	KW35007AA	ヘッドカバー ガスケット GASKET, HEAD COVER	1		
4	KW31015AA	クランクケース ガスケット GASKET, CRANKCASE	1		
5	KW34029AA	キャブレタ ガスケット GASKET, CARBURETOR	1		
6	KW34029AA	キャブレタ ガスケット GASKET, CARBURETOR	2		
7	KM70040AA	マフラー ガスケット GASKET, MUFFLER	1		
8	KM70041AA	マフラー ガスケット GASKET, MUFFLER	1		

(FORM ID : J0HP01)



---

