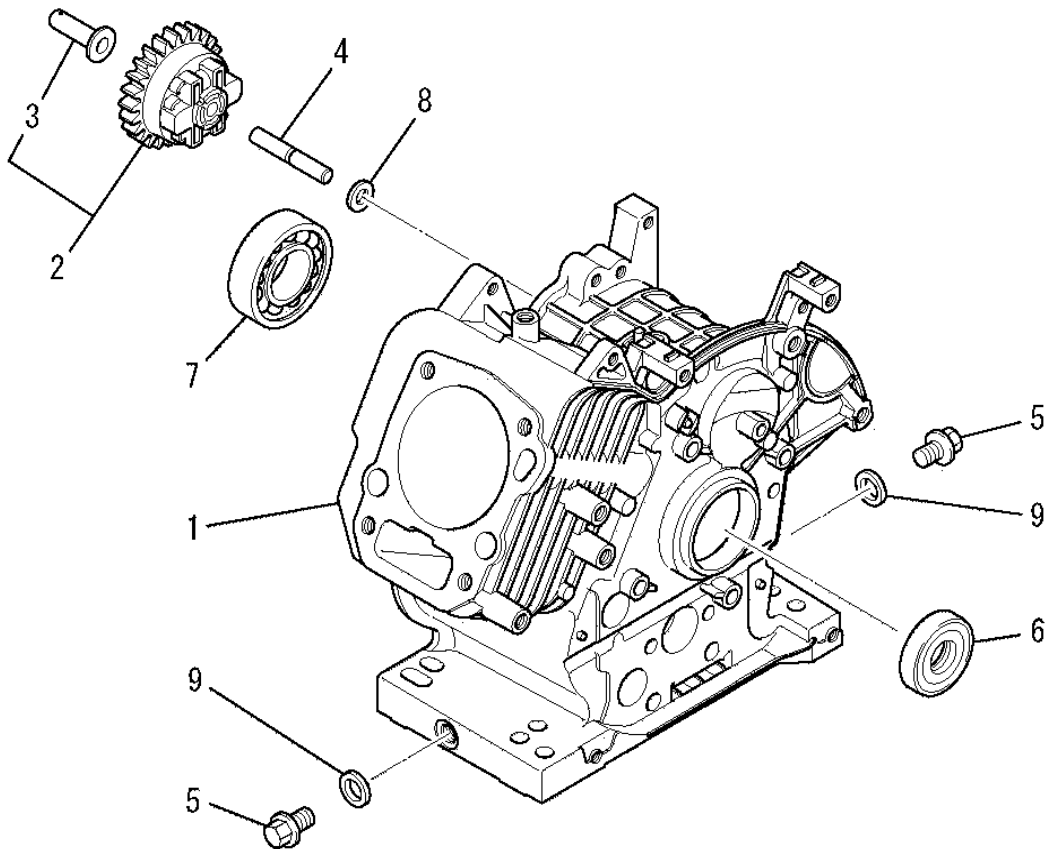


シリンダブロック

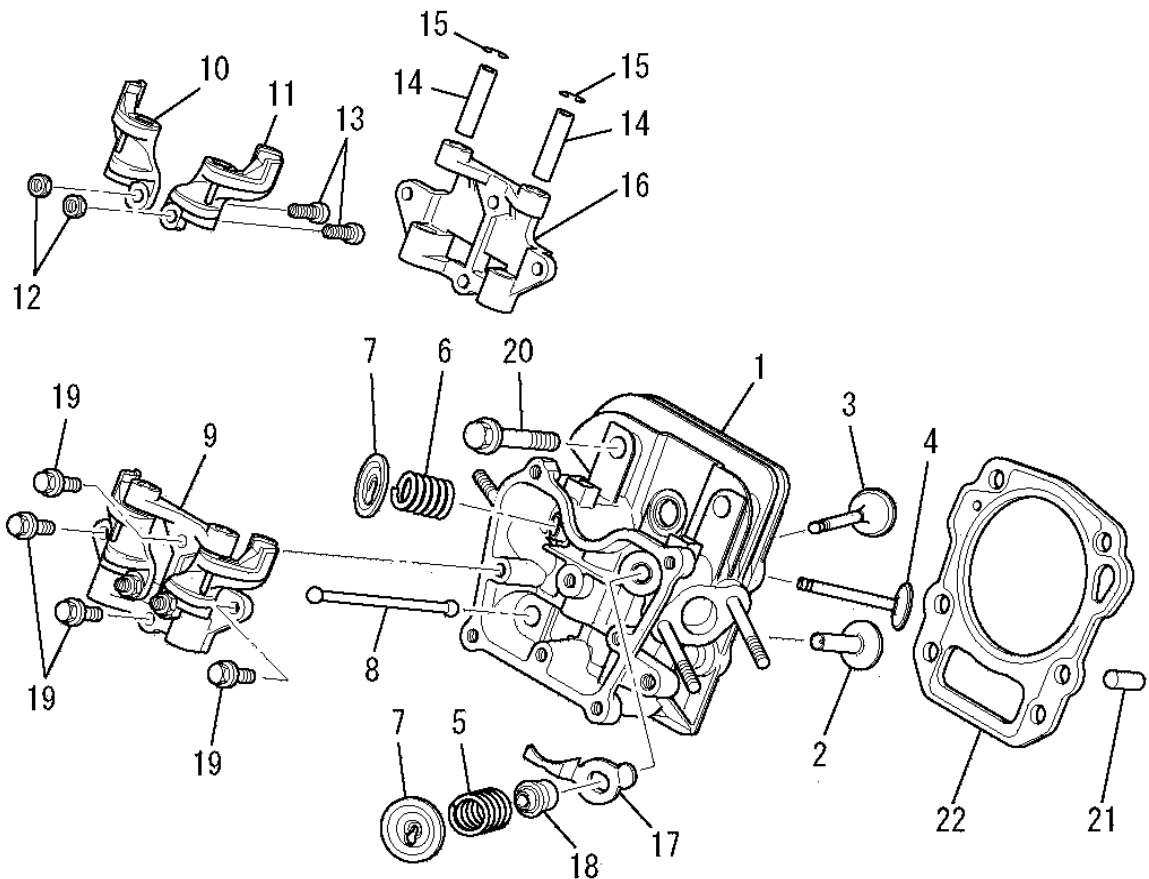
(A) CYLINDER BLOCK GROUP



見出番号 No.	改訂番号 R/N	部品番号 Parts No.	部品名称 Parts Name	個数 No. Req'd	互換性 Inte	備考 Remarks	Serial No. (From ~ To) Serial No. (From ~ To)
1		LB44013CA	シリンダブロック CYLINDER BLOCK	1			
2		LG01003BA	ガバナギヤアセンブリ GOVERNOR GEAR ASSY	1		INCL. NO. 3	
3		LG14004AA	ガバナスライダ SLIDER, GOV	1			
4		LG22022AA	ガバナシャフト SHAFT, GOV	1			
5		LL22003AA	ドレンプラグ PLUG, DRAIN	2			
6		LW25011AA	オイルシール OIL SEAL	1			
7		LW11024AA	ボールベアリング BEARING, BALL	1			
8		LW200H06	ワッシャ WASHER	1			
9		LW39070AA	ガスケット GASKET	2			

シリンダヘッドグループ

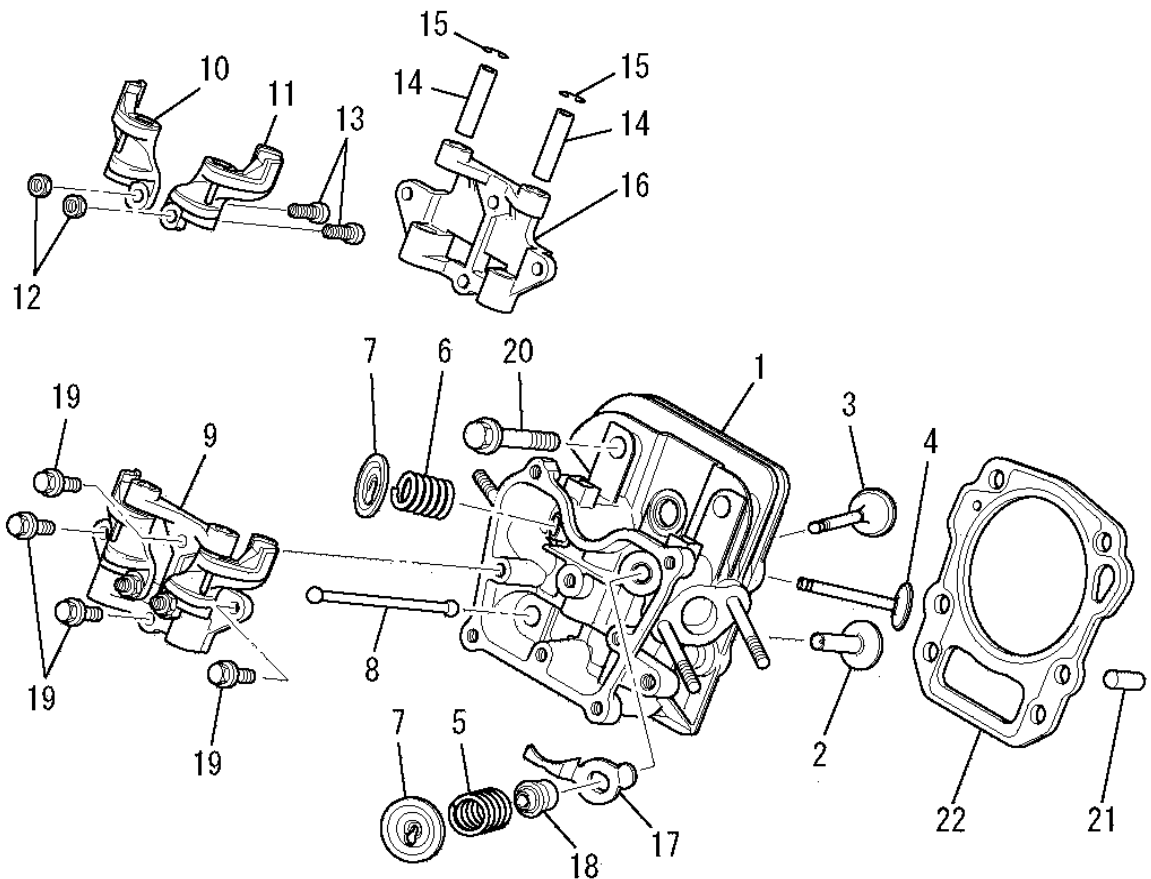
(B) CYLINDER HEAD GROUP



見出番号 No.	改訂番号 R/N	部品番号 Parts No.	部品名称 Parts Name	個数 No. Req'd	互換性 Inte	備考 Remarks	Serial No. (From ~ To) Serial No. (From ~ To)
1		LC02056AA	シリンダヘッド アセンブリ CYLINDER HEAD ASSY	1		WITH LB151B06075	
2		LV24011AA	タペット TAPPET	2			
3		LV34005AA	インテイクバルブ VALVE, INTAKE	1			
4		LV43007AA	エキゾーストバルブ VALVE, EXHAUST	1			
5		LV55009AA	バルブスプリング SPRING, VALVE	1			
6		LV55008AA	バルブスプリング SPRING, VALVE	1			
7		LV64004AA	バルブスプリングリテーナ RETAINER, VALVE SPG	2			
8		LV71010AA	プッシュロッド ROD, PUSH	2			
9		LV02004BA	ロッカアーム アセンブリ ROCKER ARM ASSY	1		INCL. NO. 10-16	
10		LV72016AA	ロッカアーム ARM, ROCKER	1			
11		LV72017AA	ロッカアーム ARM, ROCKER	1			
12		LU23013AA	ナット NUT	2			

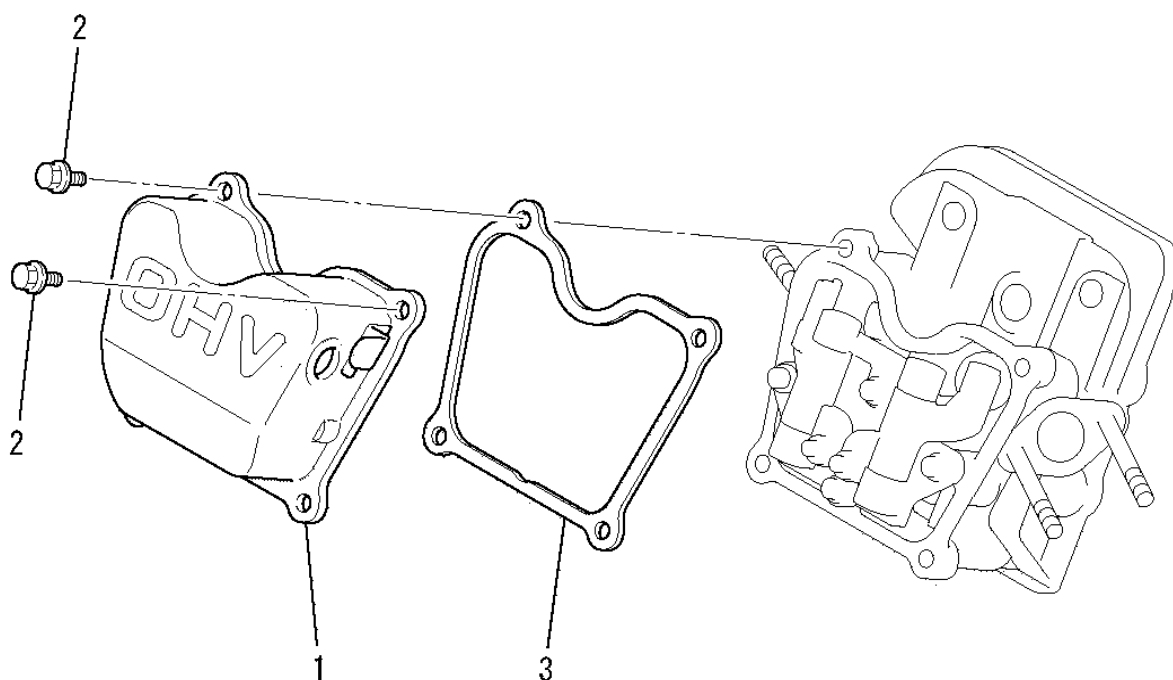
シリンダヘッドグループ

(B) CYLINDER HEAD GROUP



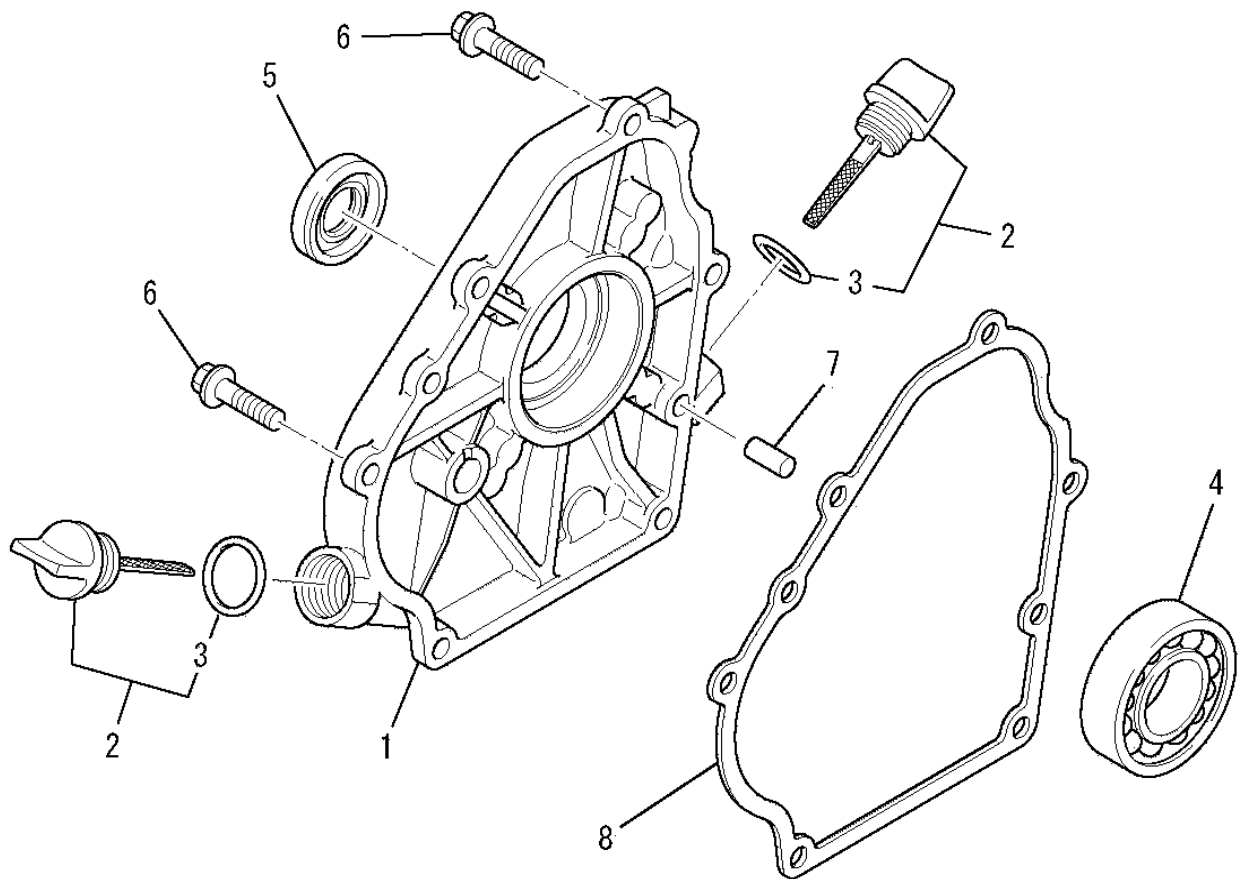
見出番号 No.	改訂番号 R/N	部品番号 Parts No.	部品名称 Parts Name	個数 No. Req'd	互換性 Inte	備考 Remarks	Serial No. (From ~ To) Serial No. (From ~ To)
13		LV73005AA	アジャストスクリュー SCREW, ADJUST	2			
14		LV75009BA	シャフト SHAFT	2			
15		LFR34111	ピストンピンクリップ CLIP, PISTON PIN	2			
16		LV74005AA	プレート PLATE	1			
17		LV90016AA	プレート PLATE	1			
18		LW21023AA	バルブステムシール SEAL, VALVE STEM	1			
19		LB800A06016	フランジボルト BOLT, FLANGE	4			
20		LB800B08055	フランジボルト BOLT, FLANGE	4			
21		LU44001AA	ダウエルピン PIN, DOWEL	2			
22		LC66015AA	ヘッドガスケット GASKET, HEAD	1			

ヘッドカバーグループ (C) HEAD COVER GROUP



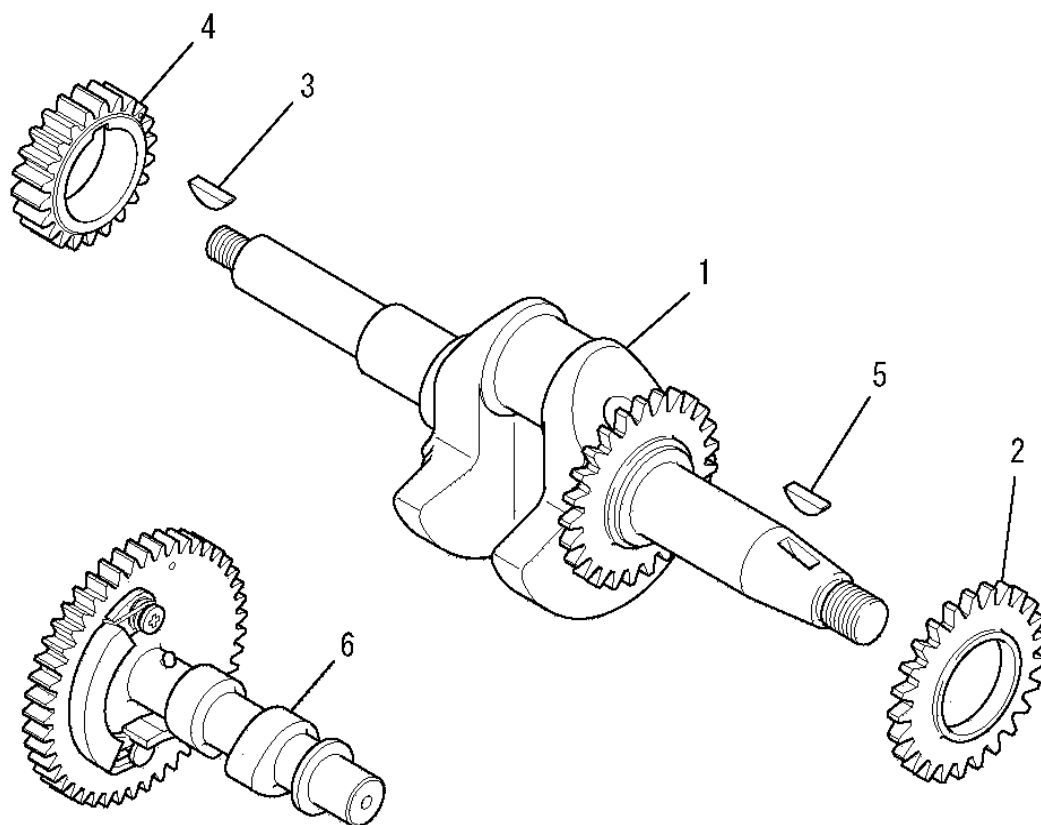
見出番号 No.	改訂番号 R/N	部品番号 Parts No.	部品名称 Parts Name	個数 No. Req'd	互換性 Inte	備考 Remarks	Serial No. (From ~ To) Serial No. (From ~ To)
1		LC09014AA	ヘッドカバー - COVER, HEAD	1			
2		LB800A06012	フランジボルト BOLT, FLANGE	4			
3		LW33007AA	ガスケット, ヘッドカバー - GASKET, HEAD COVER	1			

ケースカバーグループ (D) CASE COVER GROUP



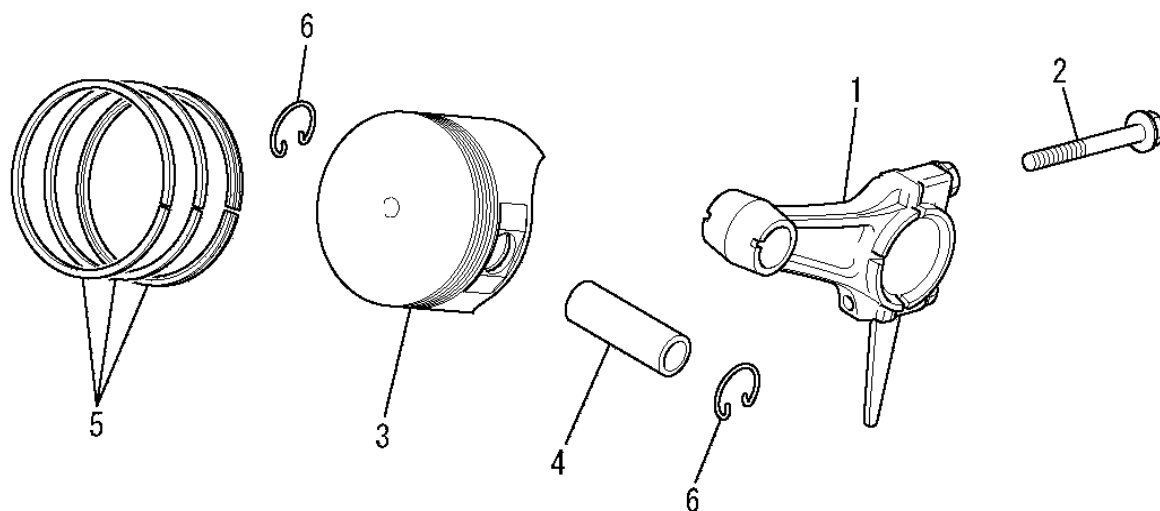
見出番号 No.	改訂番号 R/N	部品番号 Parts No.	部品名称 Parts Name	個数 No. Req'd	互換性 Inte	備考 Remarks	Serial No. (From ~ To) Serial No. (From ~ To)
1		LB64013AA	クランクケースカバー - COVER, CRANKCASE	1			
2		LL21016BA	オイルゲージ GAUGE, OIL	2		INCL. NO. 3	
3		LW23003AA	O-リング O-RING	2			
4		LW11019AA	ボールベアリング BEARING, BALL	1			
5		LW25010AA	オイルシール OIL SEAL	1			
6		LB800B08030	フランジボルト BOLT, FLANGE	6			
7		LU44001AA	ダウエルピン PIN, DOWEL	2			
8		LW31015AA	クランクケースガスケット GASKET, CRANKCASE	1			

クランクシャフトグループ (E) CRANKSHAFT GROUP



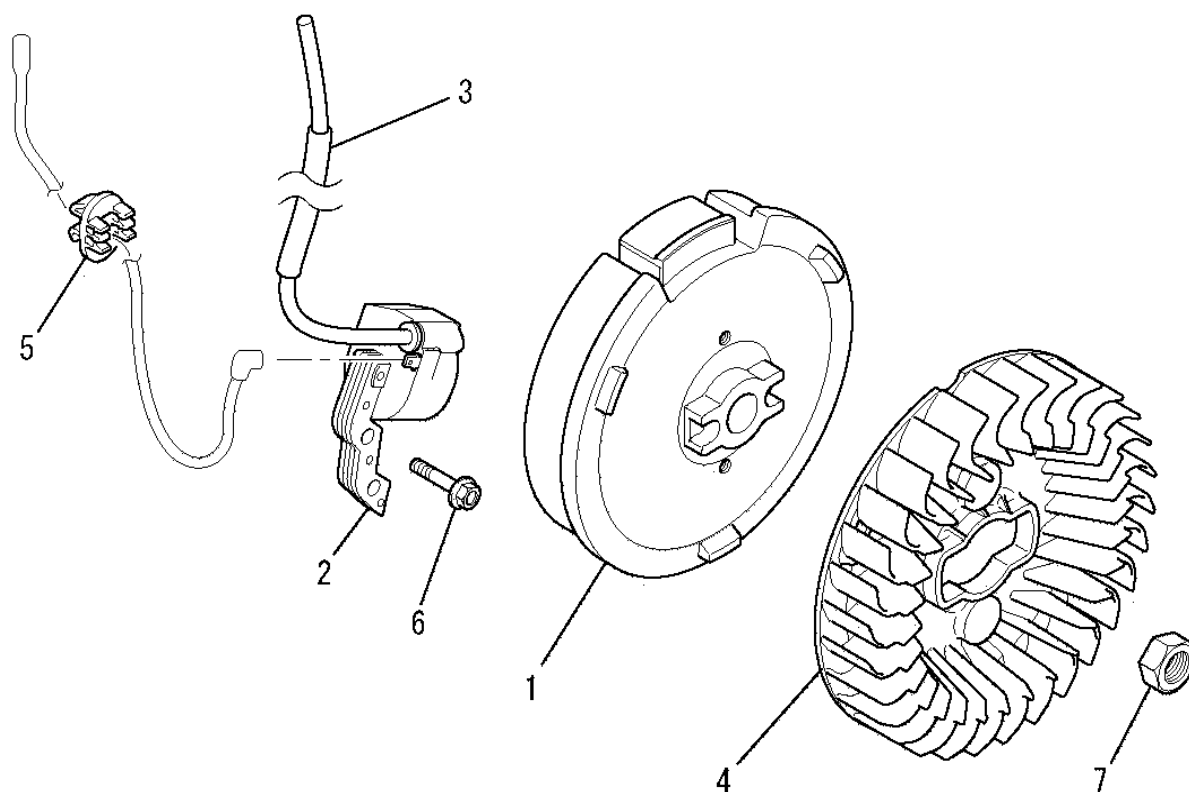
見出番号 No.	改訂番号 R/N	部品番号 Parts No.	部品名称 Parts Name	個数 No. Req'd	互換性 Inte	備考 Remarks	Serial No. (From~To) Serial No. (From~To)
1		LD02063BA	クランクシャフトアセンブリ CRANKSHAFT ASSY	1		INCL. NO. 2, 3	
2		LD63049AA	ギヤ GEAR	1			
3		LW430B05X016	キ- KEY, WOODRUFF	1			
4		LD63046AA	クランクシャフトギヤ GEAR, CRANKSHAFT	1			
5		LW430B05X016	キ- KEY, WOODRUFF	1			
6		LV01201AA	カムシャフトギヤアセンブリ CAMSHAFT GEAR ASSY	1			

ピストン&ロッドグループ (F) PISTON & ROD GROUP



見出番号 No.	改訂番号 R/N	部品番号 Parts No.	部品名称 Parts Name	個数 No. Req'd	互換性 Inte	備考 Remarks	Serial No. (From ~ To) Serial No. (From ~ To)
1		LD03031AA	コネクティング ロッド アセンブリ CONNECTING ROD ASSY	1		STD INCL.NO.2	
1	1	LD03031BA	コネクティング ロッド アセンブリ CONNECTING ROD ASSY	1		US 0.25 INCL.NO.2	
1	2	LD03031CA	コネクティング ロッド アセンブリ CONNECTING ROD ASSY	1		US 0.50 INCL.NO.2	
2		LB800B06030	フランジ ボルト BOLT, FLANGE	2			
3		LP16007AA	ピストン PISTON	1		STD	
3	1	LP16007BA	ピストン PISTON	1		OS 0.25	
3	2	LP16007CA	ピストン PISTON	1		OS 0.50	
4		LP55001BA	ピストンピン PIN, PISTON	1			
5		LP02016AA	ピストンリング セット PISTON RING SET	1		STD	
5	1	LP02016BA	ピストンリング セット PISTON RING SET	1		OS 0.25	
5	2	LP02016CA	ピストンリング セット PISTON RING SET	1		OS 0.50	
6		LP90003AA	ピストンピンクリップ CLIP, PISTON PIN	2			

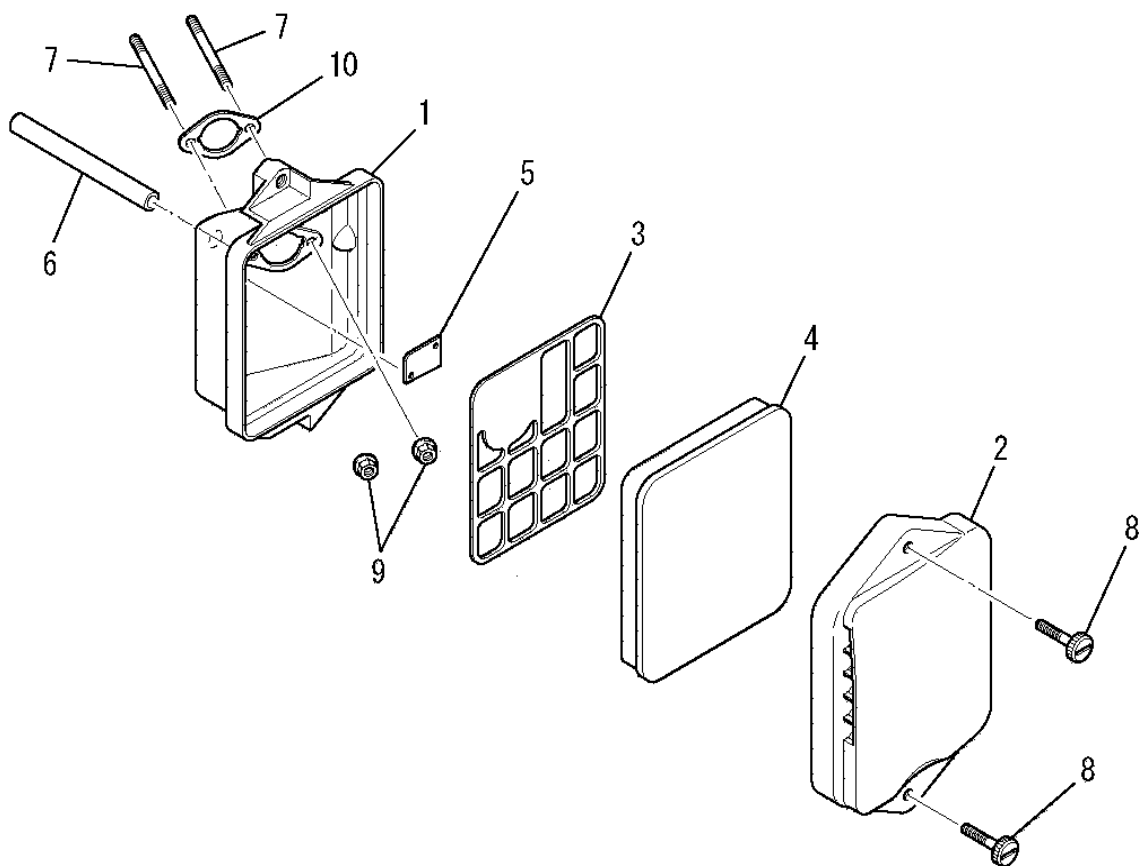
マグネトグループ (G) MAGNETO GROUP



見出番号 No.	改訂番号 R/N	部品番号 Parts No.	部品名称 Parts Name	個数 No. Req'd	互換性 Inte	備考 Remarks	Serial No. (From ~ To) Serial No. (From ~ To)
1		LE12038AA	フライホイール FLYWHEEL	1			
2		LE24020AA	イグニッションコイル COIL, IGNITION	1			
3		LE90073BA	チューブ TUBE	1			
4		LE90202AA	ファン FAN	1			
5		LU70007AA	クリップ CLIP	1			
6		LB800A06020	フランジボルト BOLT, FLANGE	2			
7		LFR41231	ナット NUT	1			

エアクリ-ナグ ル-プ

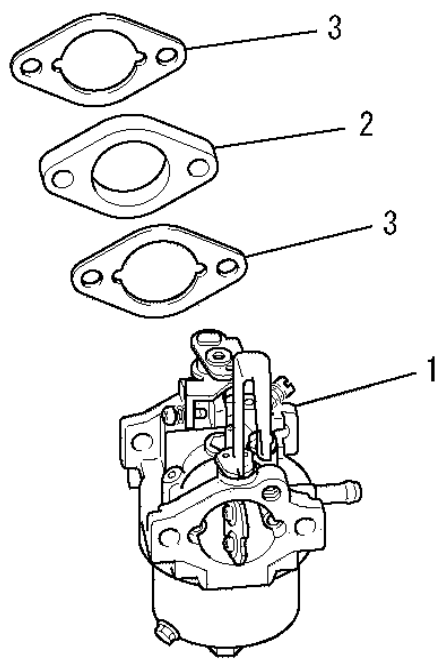
(H) AIR CLEANER GROUP



見出番号 No.	改訂番号 R/N	部品番号 Parts No.	部品名称 Parts Name	個 数 No. Req'd	互換性 Inte	備 考 Remarks	Serial No. (From ~ To) Serial No. (From ~ To)
1		LA11022AA	クリ-ナケ-ス CASE, CLEANER	1			
2		LA20070AA	クリ-ナカバ - COVER, CLEANER	1			
3		LA30024BA	ゲ リツド GRID	1			
4		LA40074AA	クリ-ナエレメント ELEMENT, CLEANER	1			
5		LA90122AA	プ レ-ト PLATE	1			
6		LL41005BA	ブ リ-ザ チュ-ブ TUBE, BREATHER	1			
7		LB151B06075	スタツド ボルト BOLT, STUD	2			
8		LA90124AA	ボ ルト BOLT	2			
9		LN801A06	フ ランジ ナツト NUT, FLANGE	2			
10		LW34029AA	キャブ レタ ガ スケツト GASKET, CARBURETOR	1			

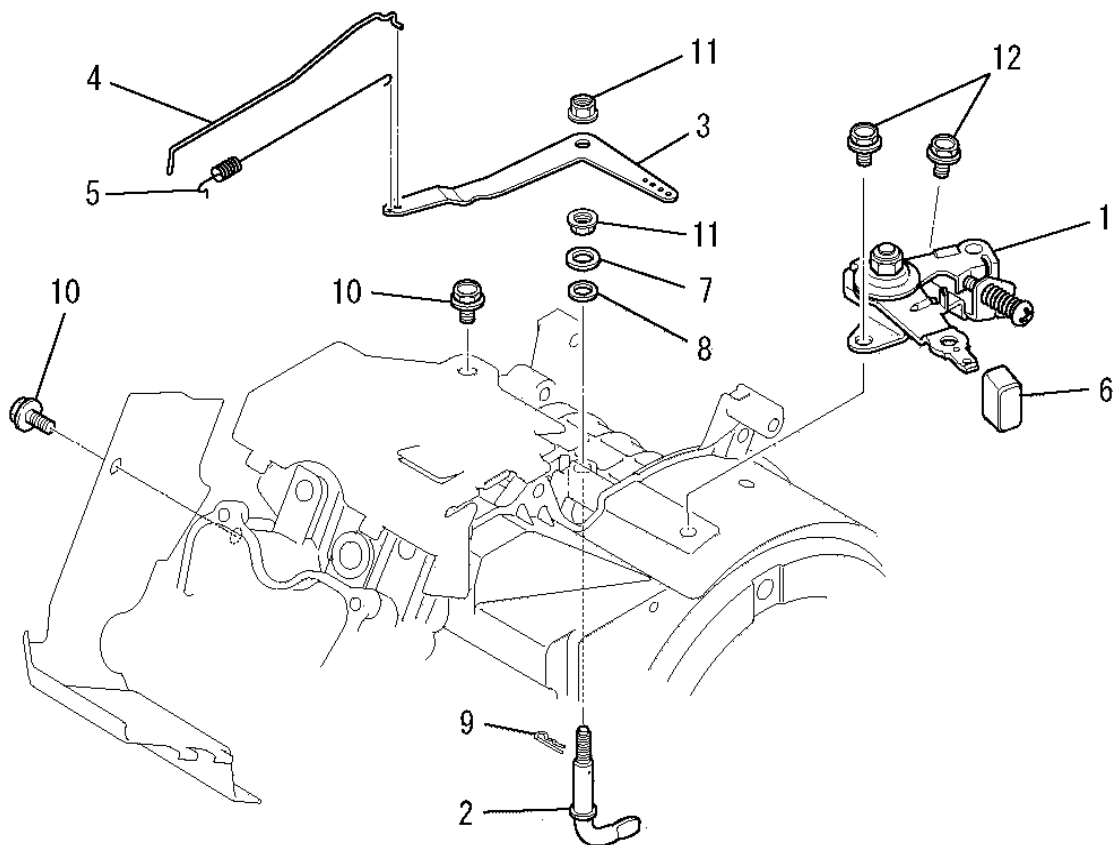
キャブレタグループ

(I) CARBURETOR GROUP



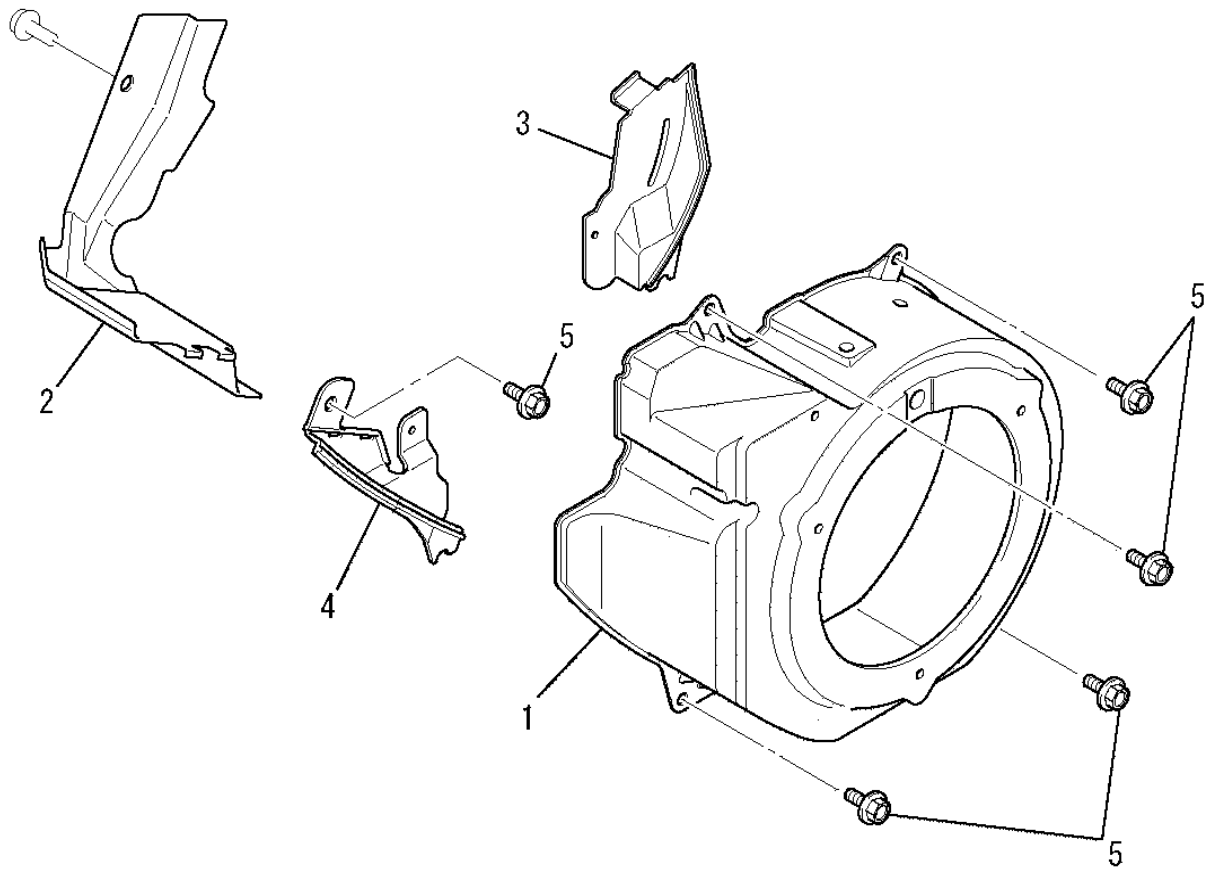
見出番号 No.	改訂番号 R/N	部品番号 Parts No.	部品名称 Parts Name	個数 No. Req'd	互換性 Inte	備考 Remarks	Serial No. (From ~ To) Serial No. (From ~ To)
1		LK13039EB	キャブレタ(F) CARBURETOR(F)	1			
2		LK33005AA	インシュレ-タ INSULATOR	1			
3		LW34029AA	キャブレタ ガasket GASKET, CARBURETOR	2			

コントロールパネルグループ (J) CONTROL PANEL GROUP



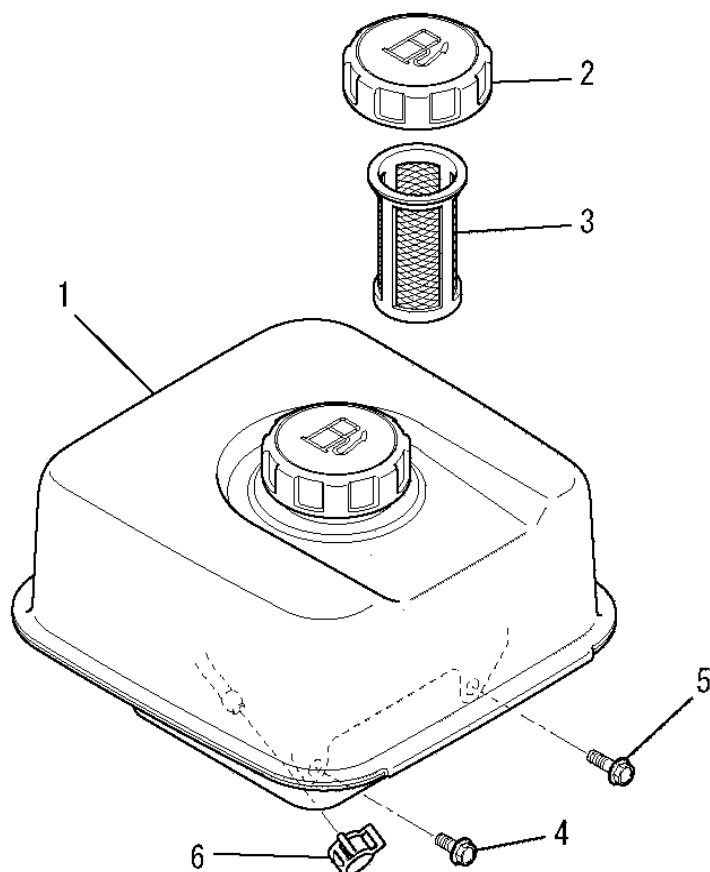
見出番号 No.	改訂番号 R/N	部品番号 Parts No.	部品名称 Parts Name	個数 No. Req'd	互換性 Inte	備考 Remarks	Serial No. (From ~ To) Serial No. (From ~ To)
1		LG03025BA	コントロールパネル PANEL, CONTROL	1			
2		LG22018AA	ガバナシャフト SHAFT, GOV	1			
3		LG31030AA	ガバナレバ - LEVER, GOV	1			
4		LG41023AA	ガバナロッド ROD, GOV	1			
5		LG42024AA	ロッドスプリング SPRING, ROD	1			
6		LG90014AA	キャップ CAP	1			
7		LG90015AA	ワッシャ WASHER	1			
8		LG90016AA	ダストシール SEAL, DUST	1			
9		LU70006AA	クリップ CLIP	1			
10		LB800A06012	フランジボルト BOLT, FLANGE	2			
11		LFR42734	フランジナット NUT, FLANGE	2			
12		LB800A06008K	フランジボルト BOLT, FLANGE	2			

ファンカバーグループ (K) FAN COVER GROUP



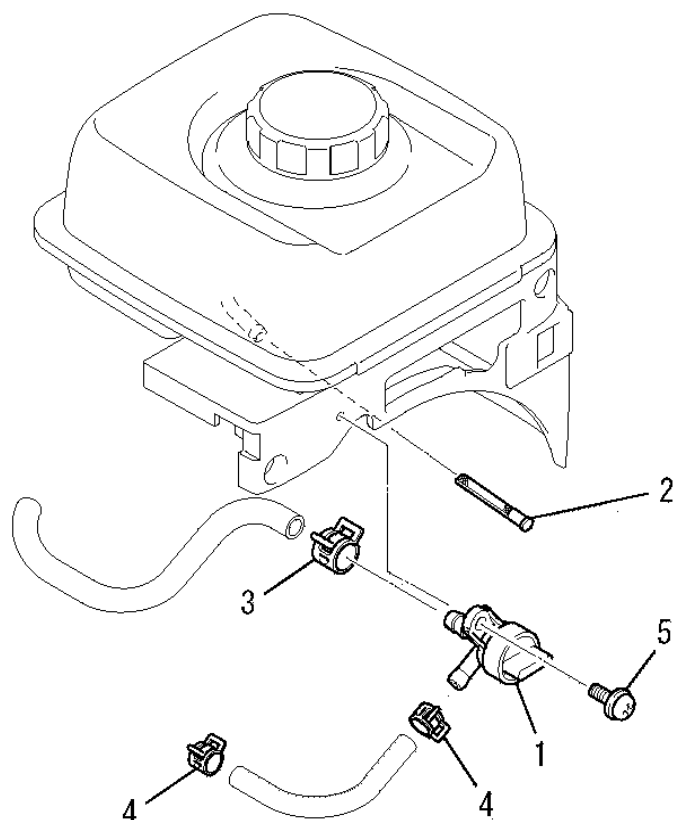
見出番号 No.	改訂番号 R/N	部品番号 Parts No.	部品名称 Parts Name	個数 No. Req'd	互換性 Inte	備考 Remarks	Serial No. (From~To) Serial No. (From~To)
1		LH27029AD	ファンカバー - COVER, FAN	1			
2		LH40067CA	シリンダカバー - COVER, CYLINDER	1			
3		LH90054AA	カバー - COVER	1			
4		LH90055BA	カバー - COVER	1			
5		LB800A06012	フランジボルト BOLT, FLANGE	5			

タンクグループ (M) TANK GROUP



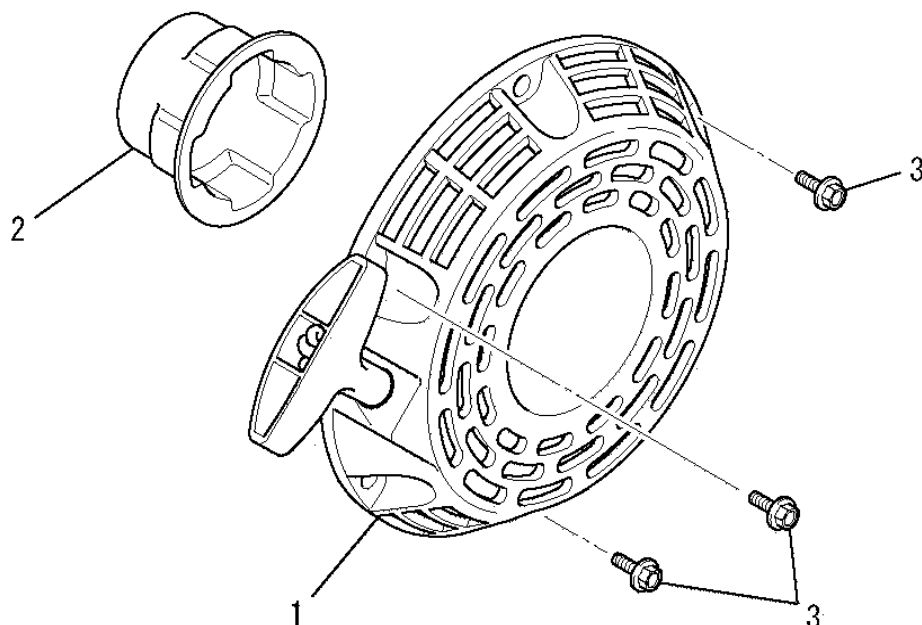
見出番号 No.	改訂番号 R/N	部品番号 Parts No.	部品名称 Parts Name	個数 No. Req'd	互換性 Inte	備考 Remarks	Serial No. (From~To) Serial No. (From~To)
1		LF04119AA	フイェルタンク アセンブリ FUEL TANK ASSY	1		INCL. NO. 2, 3	
2		LF05010CA	タンクキャップ アセンブリ TANK CAP ASSY	1			
3		LF40003AA	フイェルフィルタ FILTER, FUEL	1			
4		LB800A06016	フランジボルト BOLT, FLANGE	3			
5		LB800A06020	フランジボルト BOLT, FLANGE	1			
6		LU70021AA	クリップ CLIP	1			

コックグループ (N) COCK GROUP



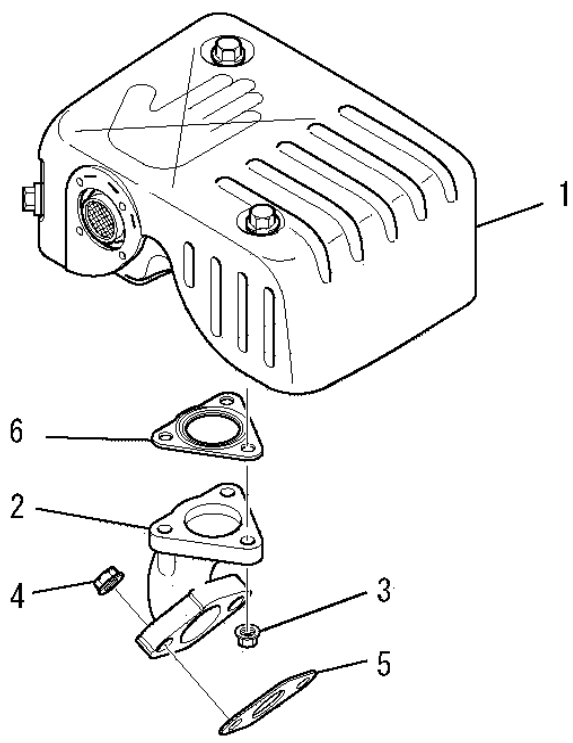
見出番号 No.	改訂番号 R/N	部品番号 Parts No.	部品名称 Parts Name	個数 No. Req'd	互換性 Inte	備考 Remarks	Serial No. (From ~ To) Serial No. (From ~ To)
1		LF31034AA	フイ-エルコック COCK, FUEL	1			
2		LF40012AA	フイ-エルフィルタ FILTER, FUEL	1			
3		LU70020AA	クリップ CLIP	1			
4		LU70021BA	クリップ CLIP	2			
5		LU12026AA	タップ・ソグ スクリ TAP-SCREW	1			

リコイルスタータグループ (R) RECOIL STARTER GROUP



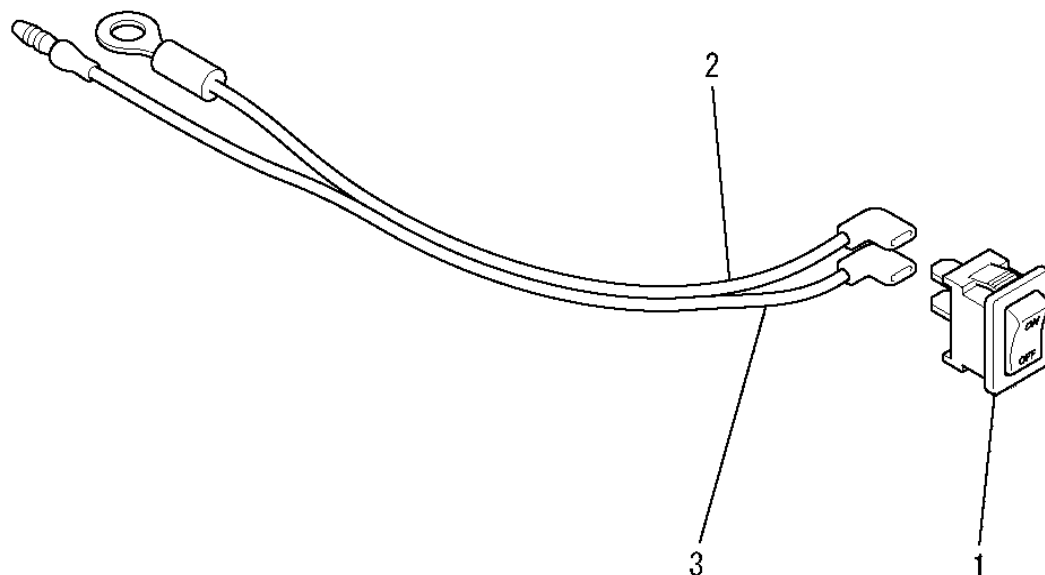
見出番号 No.	改訂番号 R/N	部品番号 Parts No.	部品名称 Parts Name	個数 No. Req'd	互換性 Inte	備考 Remarks	Serial No. (From~To) Serial No. (From~To)
1		LS02097AA	リコイルスターアセンブリ RECOIL STARTER ASSY	1		INCL. NO. 2	
2		LS30040CA	スタータプーリ PULLEY, STARTER	1			
3		LB800A06016K	フランジボルト BOLT, FLANGE	3			

マフラグループ (S) MUFFLER GROUP



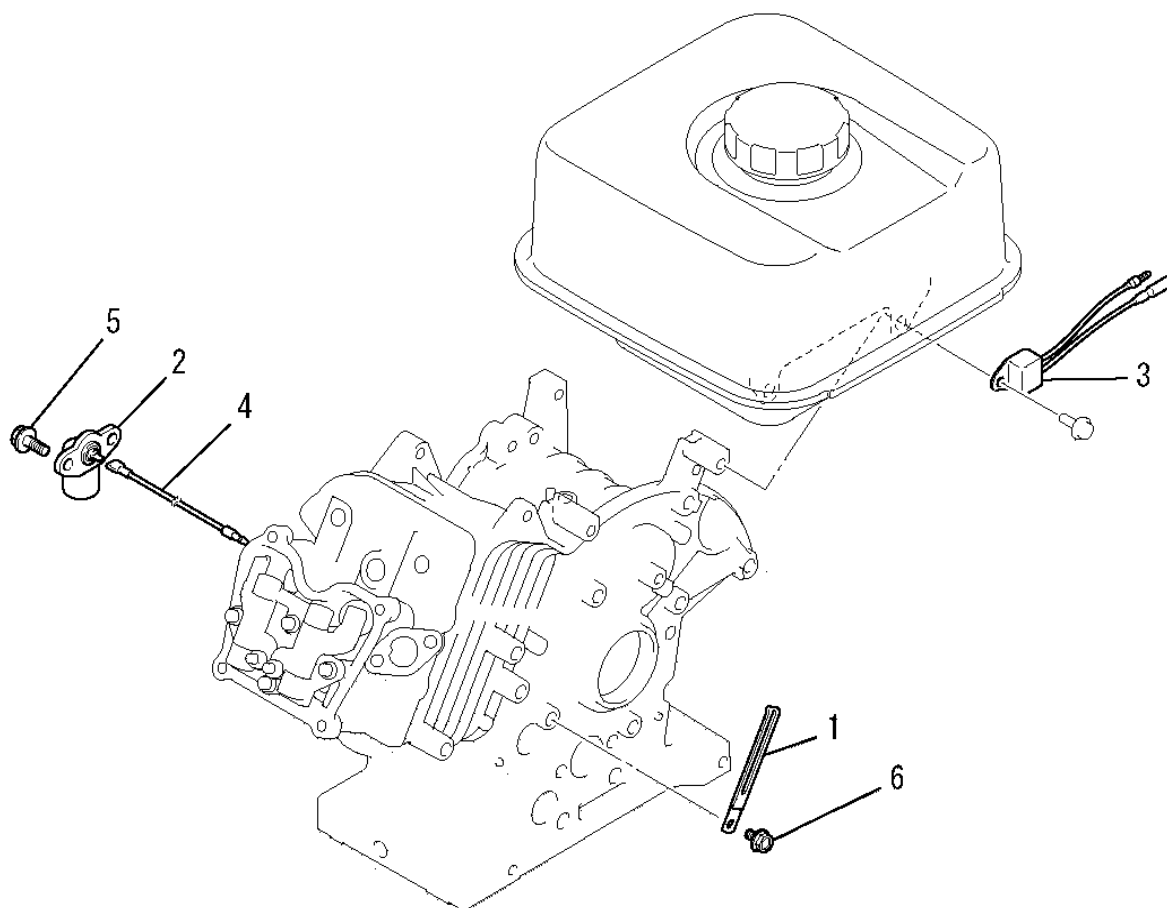
見出番号 No.	改訂番号 R/N	部品番号 Parts No.	部品名称 Parts Name	個数 No. Req'd	互換性 Inte	備考 Remarks	Serial No. (From~To) Serial No. (From~To)
1		LM02140AA	マフラアセンブリ MUFFLER ASSY	1			
2		LM30022AA	エキゾーストパイプ PIPE, EXHAUST	1			
3		LN801A06	フランジナット NUT, FLANGE	3			
4		LZZ70028C	コーナルスプリングナット NUT, CONICAL SPG	2			
5		LM70040AA	マフラガスケット GASKET, MUFFLER	1			
6		LM70041AA	マフラガスケット GASKET, MUFFLER	1			

スイッチグループ (U) SWITCH GROUP



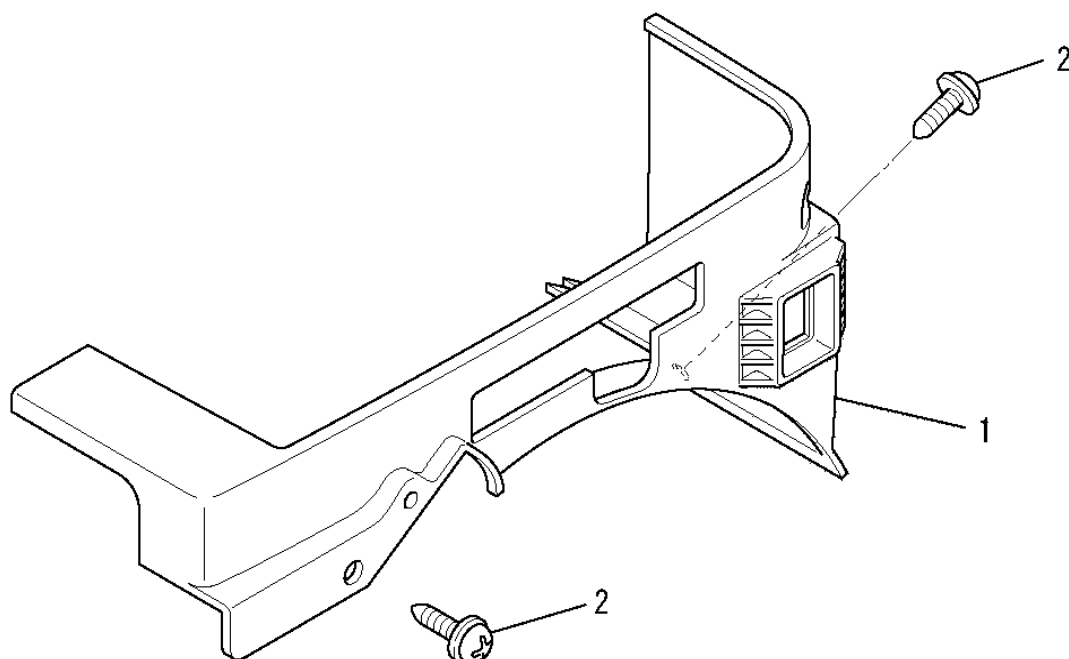
見出番号 No.	改訂番号 R/N	部品番号 Parts No.	部品名称 Parts Name	個数 No. Req'd	互換性 Inte	備考 Remarks	Serial No. (From ~ To) Serial No. (From ~ To)
1		LE80021AA	ストップスイッチ SWITCH, STOP	1			
2		LE90190AA	リードワイヤ WIRE, LEAD	1			
3		LE90191AA	リードワイヤ WIRE, LEAD	1			

オイルセンサグループ (W) OIL SENSOR GROUP



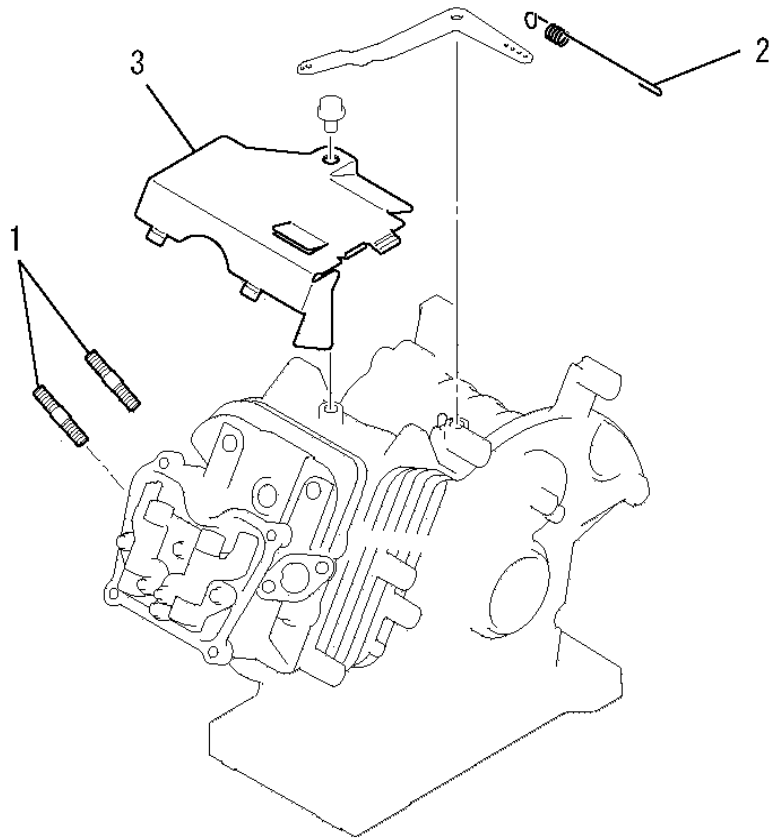
見出番号 No.	改訂番号 R/N	部品番号 Parts No.	部品名称 Parts Name	個数 No. Req'd	互換性 Inte	備考 Remarks	Serial No. (From~To) Serial No. (From~To)
1		LFR64917	クランプ CLAMP	1			
2		LE09041AA	オイルセンサ- SENSOR, OIL	1			
3		LE34011AA	ユニット UNIT	1			
4		LE90013BA	リードワイヤ WIRE, LEAD	1			
5		LB800A06012	フランジボルト BOLT, FLANGE	2			
6		LU12051AA	フランジボルト BOLT, FLANGE	1			

カバーグループ (X) COVER GROUP



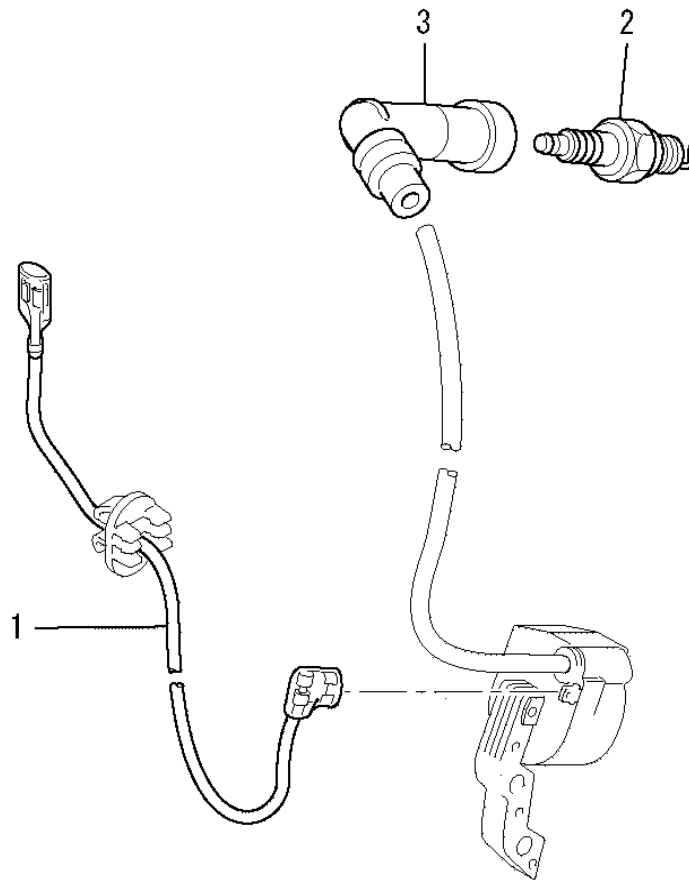
見出番号 No.	改訂番号 R/N	部品番号 Parts No.	部品名称 Parts Name	個数 No. Req'd	互換性 Inte	備考 Remarks	Serial No. (From~To) Serial No. (From~To)
1		LR40031DA	フロントカバー COVER, FRONT	1			
2		LU12025AA	タッピングスクリュー TAP-SCREW	2			

ボルト、スプリング、カバー 1. BOLT, SPRING, COVER



見出番号 No.	改訂番号 R/N	部品番号 Parts No.	部品名称 Parts Name	個数 No. Req'd	互換性 Inte	備考 Remarks	Serial No. (From ~ To) Serial No. (From ~ To)
1		LB151B08020	スタッドボルト BOLT, STUD	2			
2		LG34033BA	ガバナスプリング SPRING, GOV	1			
3		LH40073AA	トップカバー COVER, TOP	1			

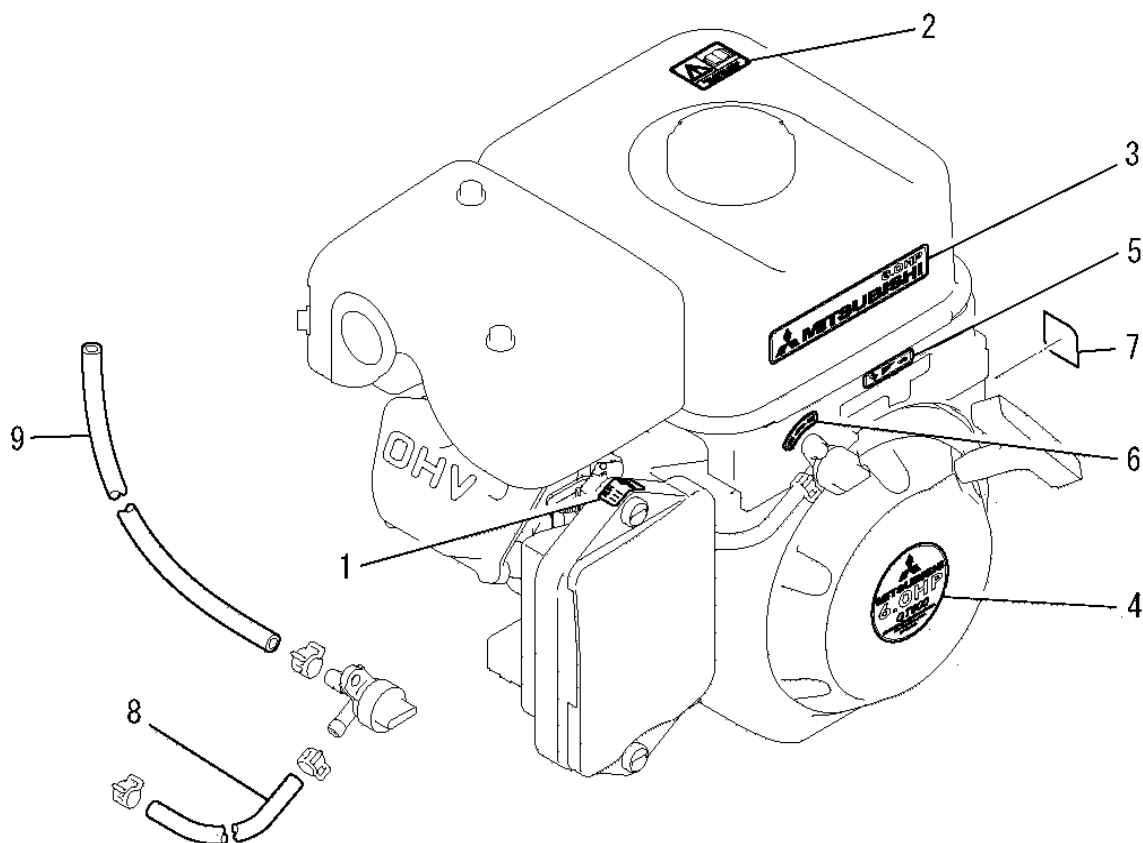
リードワイヤ、プラグ、キャップ 2.LEAD WIRE, PLUG, CAP



見出番号 No.	改訂番号 R/N	部品番号 Parts No.	部品名称 Parts Name	個数 No. Req'd	互換性 Inte	備考 Remarks	Serial No. (From ~ To) Serial No. (From ~ To)
1		LE90069AA	リードワイヤ WIRE, LEAD	1			
2		LE41014BA	スパークプラグ PLUG, SPARK	1			
3		KE42035AA	プラグキャップ CAP, PLUG	1			

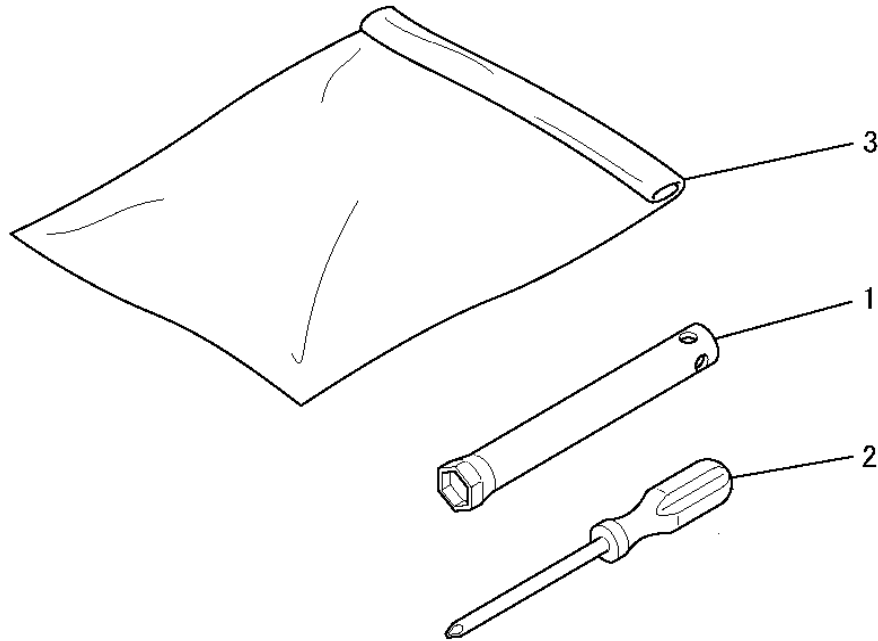
ラベル、フューエルホース

3. LABEL, FUEL HOSE



見出番号 No.	改訂番号 R/N	部品番号 Parts No.	部品名称 Parts Name	個数 No. Req'd	互換性 Inte	備考 Remarks	Serial No. (From ~ To) Serial No. (From ~ To)
1		LW56109BA	チョークラベル LABEL, CHOKE	1			
2		LW55042AA	ラベル LABEL	1			
3		LW55081CB	ラベル LABEL	1			
4		LW52337CA	ネームラベル LABEL, NAME	1			
5		LW56112AA	ラベル LABEL	1			
6		LW56113BA	ラベル LABEL	1			
7		LW56254CA	ラベル LABEL	1			
8		LF90139AA130	フューエルホース HOSE, FUEL	1			
9		LF90140AA135	フューエルホース HOSE, FUEL	1			

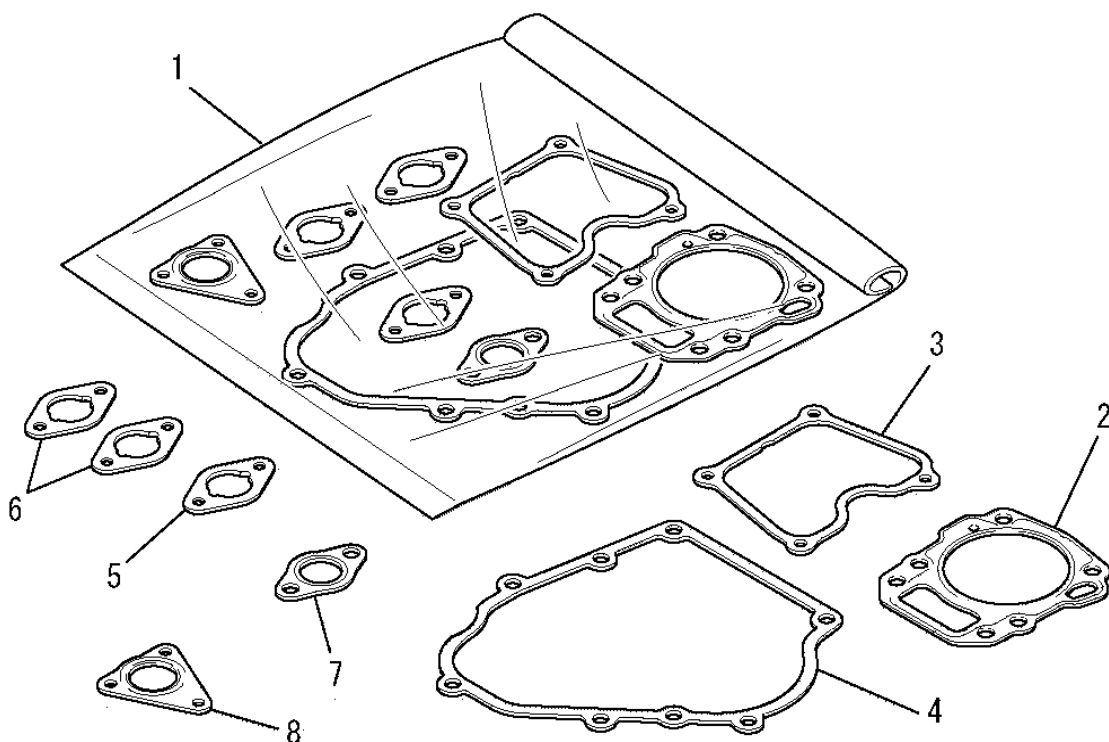
ツールセット
4. TOOL SET



見出番号 No.	改訂番号 R/N	部品番号 Parts No.	部品名称 Parts Name	個数 No. Req'd	互換性 Inte	備考 Remarks	Serial No. (From ~ To) Serial No. (From ~ To)
1		LN12004DA	ボックス SPANNER, BOX	1			
2		LN13001AA	スクロッドライバ DRIVER, SCREW	1			
3		LFA21533D	ツールバック BAG, TOOL	1			

ガasketセット

5.GASKET SET



見出番号 No.	改訂番号 R/N	部品番号 Parts No.	部品名称 Parts Name	個数 No.Req'd	互換性 Inte	備考 Remarks	Serial No.(From~To) Serial No.(From~To)
1		LW39081DA	ガasketセット GASKET SET	1		INCL.NO.2-8	
2		LC66015AA	ヘッド ガasket GASKET, HEAD	1			
3		LW33007AA	ガasket,ヘッドカバー GASKET, HEAD COVER	1			
4		LW31015AA	クランクケース ガasket GASKET, CRANKCASE	1			
5		LW34029AA	キャブレタ ガasket GASKET, CARBURETOR	1			
6		LW34029AA	キャブレタ ガasket GASKET, CARBURETOR	2			
7		LM70040AA	マフラ ガasket GASKET, MUFFLER	1			
8		LM70041AA	マフラ ガasket GASKET, MUFFLER	1			