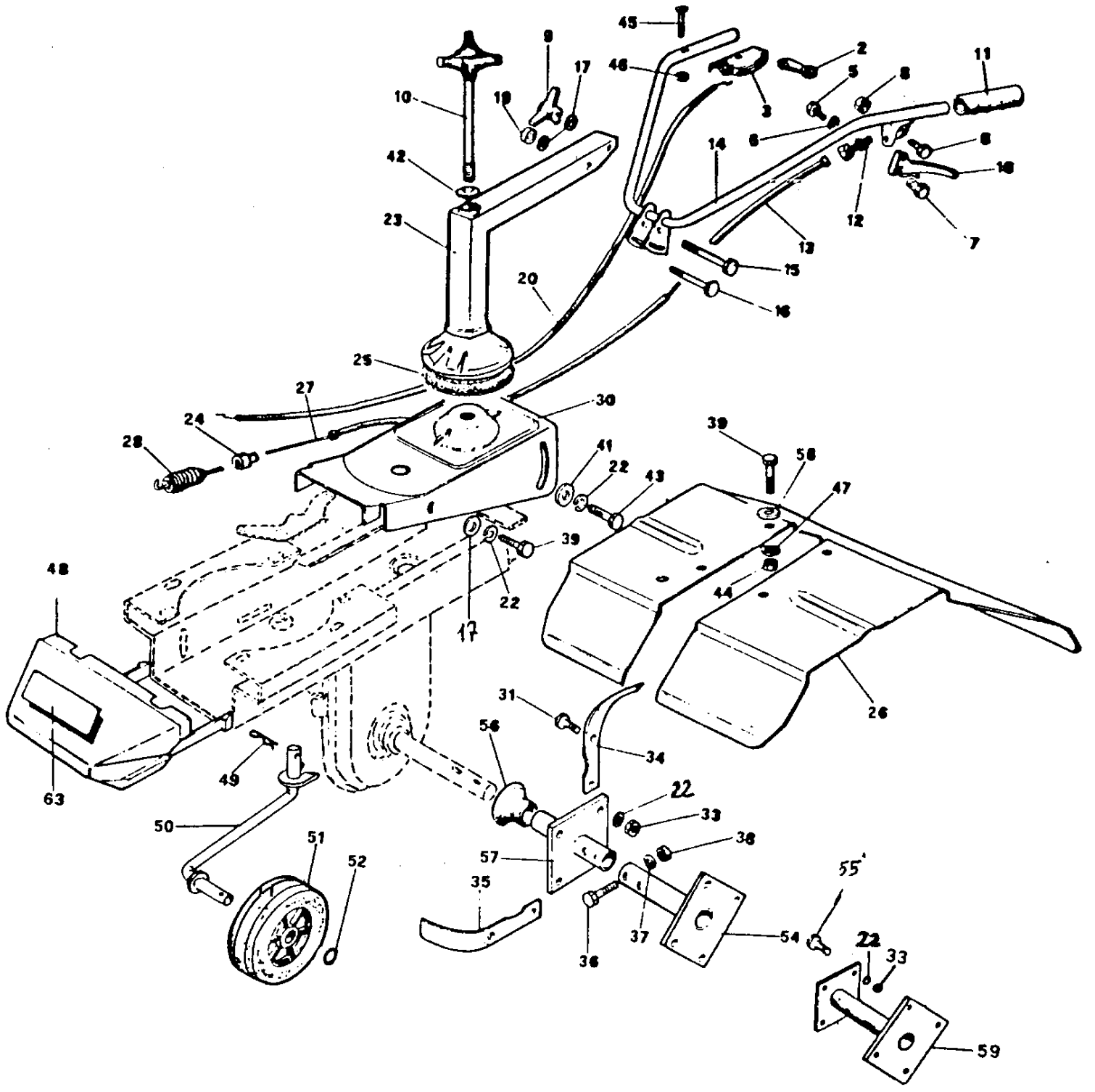


N.FIGURA	N.PLANO	DENOMINACION	PIEZAS
2	18127	Palaca acelerador	1
3	18128	Caja acelerador p.tubo	1
5	18181	Tornillo M6x8	1
6	18166	Arandela plana D.6	1
7	18108	Barrilete cincado	1
8	18105	Eje maneta con tuerca	1
9	18131	Pomo fij.manillar a soporte	1
10	18130	Pomo fij.soporte manillar	1
11	18111	Empuñadura manillar	2
12	18106	Tensor cable embrague	1
13	18179	Funda Lg.1185	1
14	18132	Manillar negro	1
15	18190	Tornillo M8x80	1
16	18188	Tornillo M8x90	1
17	18167	Arandela plana D.8	2+2
18	18104	Maneta	1
19	18162	Tuerca M8 autoblocante	1
20	18146	Conjunto cable acelerador	1
22	18194	Arandela muelle D.8	24+4
23	18126	Soporte manillar cuadrado	1
24	18180	Casquillo apoyo funda	1
25	18110	Junta	1
26	18129	Proteccion fresas rojo	1
27	18178	Cable Lg.1400	1
28	18123	Muelle carga tens.correa	1
30	18120	Tapa superior roja	1
31	18184	Tornillo M8x25	24
33	18160	Tuerca M8	24
34	18137	Cuchilla derecha	12
35	18138	Cuchilla izquierda	12
36	18192	Tornillo M10x50	4
37	18170	Arandela muelle D.10	4
38	18163	Tuerca M10 cincada	4
39	18183	Tornillo M8x20	2+4
41	18169	Arandela plana D.8,5	2
42	18174	Arandela plana D.12	1
43	18185	Tornillo M8x25	2
44	18162	Tuerca M8 autoblocante	4
45	18182	Tornillo M6x45	1
46	18159	Tuerca autoblocante baja	1
47	18168	Arandela plana D.9x24x2	4
48	18112	Tapa anterior abs negro	1
49	18177	Pasador cincado D.3	1
50	18134	Brazo rueda transporte	1
51	18147	Rueda de goma	1
52	18175	Tapon seguridad D.15	1
54	18140	Soporte fresa segunda	2
55	18186	Tornillo M8x30	8
56	18151	Guardapolvo	2
57	18139	Soporte fresa primera	2
58	18167	Arandela plana D.8	4
59	18136	Soporte fresa tercera	2
63	18142	Etiqueta H-120 CM 10x3	1



N.FIGURA	N.PLANO	D E N O M I N A C I O N	PIEZAS
1	18164	Tuerca M10x1	1
2	18170	Arandela muelle	1+1
4	18119	Distanciador superior	1
5	18115	Polea cincada	1
6	18118	Distanciador cincado	1
8	18157	Cojinete 6303 2RS	1
9	18154	Anillo rozamiento	1
10	18114	Distanciador D.27,5x22	1
11	18158	Casquillo aguja HK 2216	1
12	18113	Visifin	1
13	18156	Anillo torico OR 2187	1
14	18177	Pasador cincado D.3	1
15	18133	Pasador timon cincado	1
16	18135	Brazo timon rojo	1
17	18176	Pasador cincado D.2	1
18	18107	Pasador timon cincado	1
19	18109	Timon rojo	1
22	18122	Chasis completo soldado	1
23	18163	Tuerca M10	1
25	18117	Casquillo D.16 para tensor	1
26	18124	Muelle retorno tensor	1
27	18193	Tornillo M12x30	1
31	18116	Brazo tensor correa cincado	1
32	18172	Arandela plana D.11	1+1
33	18191	Tornillo M10x20	1
34	18144	Tornillo 3/8" 24 UNF	1
35	18125	Rueda tensora correa	1
36	18150	Correa SPZ 850	1
37	18145	Chaveta disco 4x6,5	1
38	18173	Arandela muelle D.12	1
39	18165	Tuerca M12	1
40	18121	Polea motor	1
42	18194	Arandela muelle D.8	4
44	18155	Reten 25x40x7	2
45	18161	Tuerca M8	1
46	18167	Arandela plana D.8	4
47	18187	Tornillo M8x35	4

