

Campeon

CATALOGO DE PIEZAS DE RECAMBIO
CATALOGUE DES PIÈCES DÉTACHÉES
CATALOGO RICAMBI
SPARE PARTS LIST

H-35

Las ilustraciones y datos contenidos en este manual son sin compromiso.FAMOSA se reserva el derecho de introducir sin previo aviso y en cualquier momento las eventuales modificaciones que crea oportunas para mejorar el motor, por exigencias técnicas o comerciales, sin que por ello se vea obligada a incluir las modificaciones o mejoras en todos los motores que estén en manos del cliente.

Les images et données indiquées dans ce manuel ne sont pas engageantes.FAMOSA reserve le droit d'introduire, sans avertissement préalable et à n'importe quel moment, les modifications qui soient considérées opportunes pour améliorer le moteur pour exigences techniques ou commerciales, sans être pour ça tenue d'étendre les modifications ou améliorations à tous les moteurs déjà livrés aux clients.

Le illustrazioni e i dati contenuti in questo manuale non sono impegnativi.FAMOSA si riserva il diritto di introdurre senza preavviso e in qualsiasi momento le eventuali modifiche che ritenga opportune per migliorare il motore, per esigenze tecniche o commerciali, senza per questo essere obbligata ad effettuare dette modifiche ai motori già in possesso dei clienti.

The illustrations and data contained in this manual are indicative and not binding.FAMOSA reserves the right to introduce any modification considered suitable to improve the engine performance, without in this way incurring any liability.

MOTOR / MOTORE:
MOTEUR / ENGINE:

H-35

INDICE
INDEX

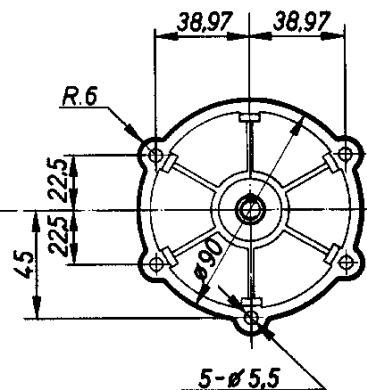
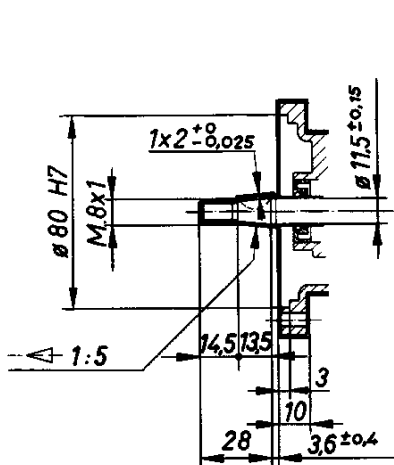
INDICE
INDEX

INDICE	INDEX	INDICE	INDEX	pagina page
Códigos, motores base, equipamiento de serie	Codes, moteurs base, equipement de serie	Codici, motori base, equipaggiamenti di serie	References, basic engines, standard equipment	2
Tomas de fuerza	Prise de force	Prese di forza	Engine P.T.O.	3
MOTORES	MOTEURS	MOTORI	ENGINES	
H-35	H-35	H-35	H-35	4
H-35.10	H-35.10	H-35.10	H-35.10	10
H-35.30	H-35.30	H-35.30	H-35.30	11
H-35.60	H-35.60	H-35.60	H-35.60	12
GRUPOS	GROUPES MOTOPOMPE	GRUPPI MOTOPOMPA	WATER PUMP SETS	
AT-35	AT-35	AT-35	AT-35	13
K-35	K-35	K-35	K-35	15
VARIANTES	VARIANTS	VARIANTI	ENGINE VARIATIONS	17
V-9540 Carburador M.D.	V-9540 Carburateur comandement a distance	V-9540 Carburatore comando a distanza	V-9540 Bowden cable carburetor	18
Polea Ø50 para H-35	Poulie Ø50 pour H-35	Puleggia Ø50 per H-35	Ø50 Pulley for H-35	19

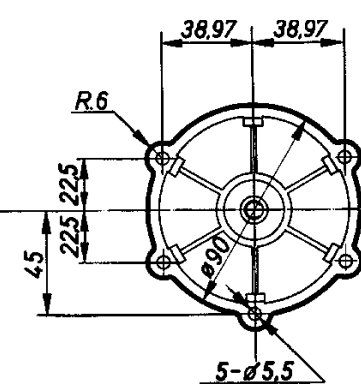
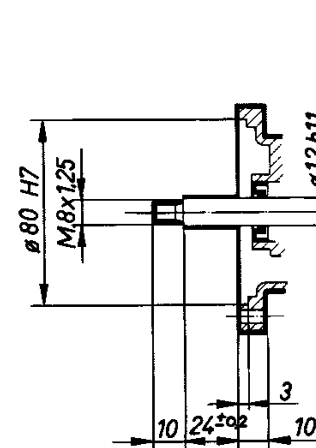
Código motor /tipo Code moteur/type Codigo motore/tipo Engine ref / type		Motor BASE Moteur BASE Motore BASE BASE engine	Centraje cárter lado fza. Centrage mot. cotée p.fce Centraggio mot. lato p.fza. Engine bushing, P.T.O. side		Regulador centrifugo Regulateur centrifuge Regolatore centrifugo Engine governor	Soporte anclaje motor Support fixation moteur Sopperto fissaggio motore Engine support	Platina carburador Tuyeau admission Manicotto aspiraz. Inlet manifold	Depósito combust. Réservoir comb. Sebatoio Fuel tank	Silenciador con protector Silencieux avec protecteur Marmitta con protezione Muffler with heat protection	Carburad. / Mando motor Carburat. / système commandem. Carburatore/sistema comando Carburetor/accelerator system	Arrque. Reversible Lanceur á retour automat Auto avvolgente Recoil starter device	Asa Poignée Maniglia Handle	Libro instrucción Manuel instructions Libretto istruzioni Instructions manual	Herramientas Outils Attrezzi Tools
				D										
8374	H-35	-----	H	80	N	N	S	S	S	M.P.	S	S	S	S
8375	H-35.10	-----	H	80	N	N	S	S	S	M.P.	S	S	S	S
8376	H-35.30	-----	H	80	N	N	S	S	S	M.P.	S	S	S	S
8377	H-35.60	-----	H	80	N	N	S	S	S	M.P.	S	S	S	S
8290	AT-35	H-35.30	H	80	N	S	S	S	S	M.P	S	S	S	S
8406	AT-35 KIT	H-35.30	H	80	N	S	S	S	S	M.P	S	S	S	S°1
8379	K-35	H-35.30	H	80	N	S	S	S	S	M.P	S	S	S	S
8407	K-35 KIT	H-35.30	H	80	N	S	S	S	S	M.P	S	S	S	S

S : Si / Oui / Si / Yes	H : Hembra / Femelle / Femina / Female	M.P. : Mando Palanca / Lèvier / Leva / Lever
N : No / Non / Non / Not	M : Macho / Mâle / Maschio / Male	M..D. : Mando Distancia / Commandement par câble / Comando per cavo / Bowden cable
	D : Diámetro / Diamètre / Bore	

H-35

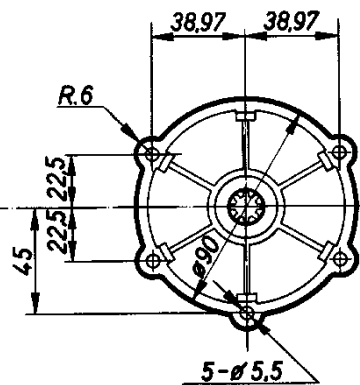
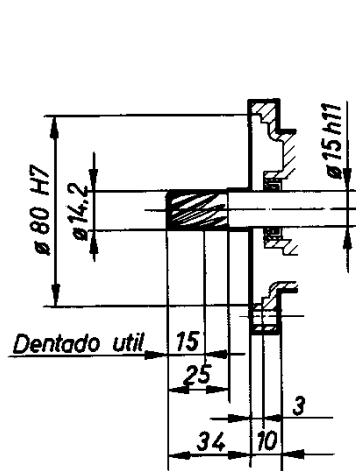


H-35.30



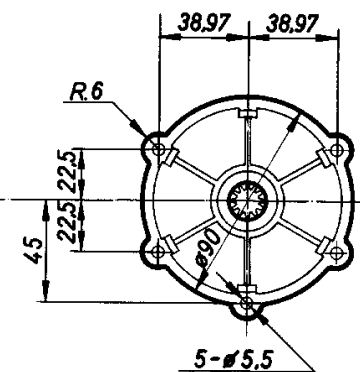
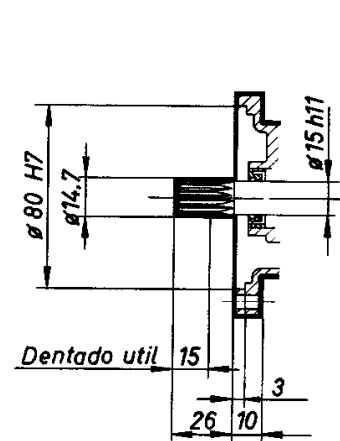
H-35.10

Z	8
M	1,25
øp	10,86
α	20°
β	23°



H-35.60

Z	12
M	1
øp	12
α	20°



CODIGO / MOTOR

CODE / MOTEUR

CODICE / MOTORE

ENGINE CODE / ENGINE TYPE

8374 / H-35

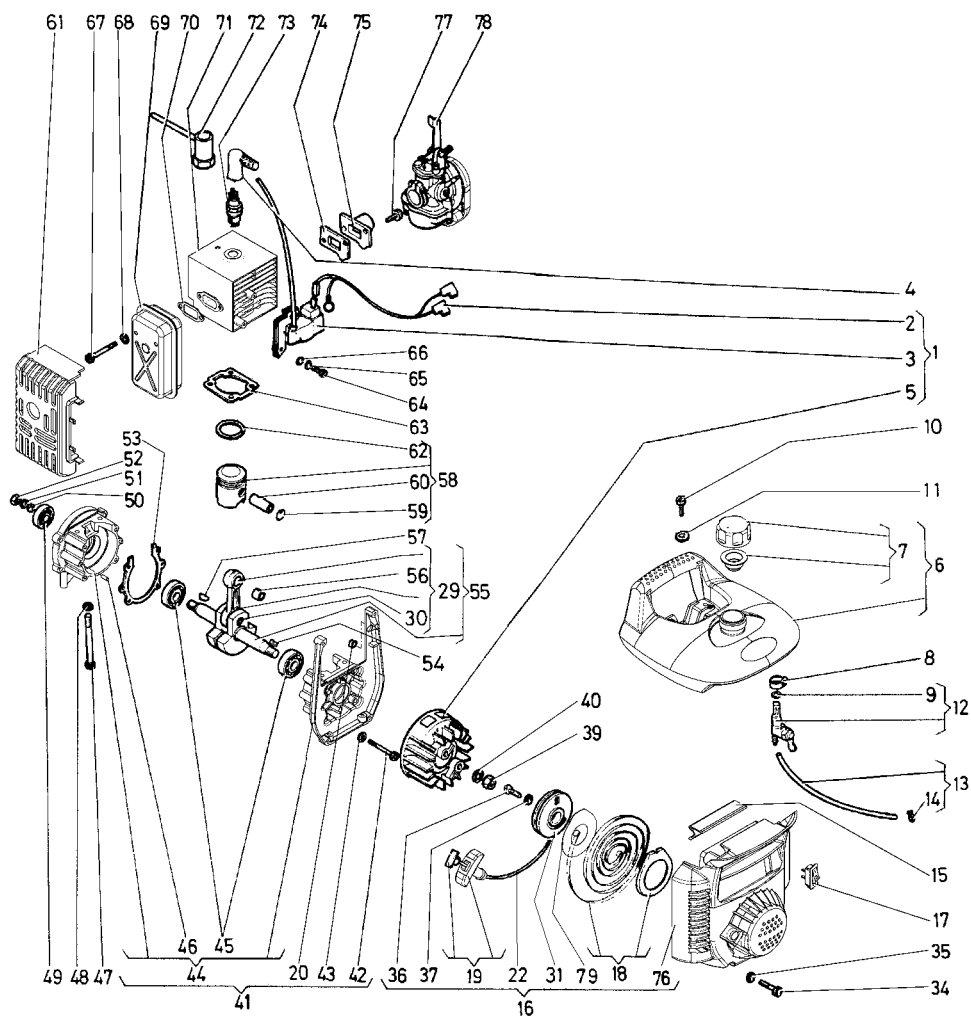


fig	ref.	cant	denominación/descripción	descrizione/description	Observaciones
	9931	1	Juego juntas y retenes Jeu joints	Serie guarnizioni e anelli Set of gaskets and rings	
1	092417	1	Grupo electrónico complet Groupe électronique comp	Gruppo elettronico comp. Complete electronic set	
2	092651	1	Conjunto cable masa Ensemble câble masse	Cavo massa Ground cable	

fig	ref.	cant	denominación/descripción	descrizione/description	Observaciones
3	11742	1	Grupo estátor completo Groupe stator complet	Statore completo Complete stator	
4	31568	1	Protección bujía Antiparasit. Protection boug. Antiparasit.	Pipetta candela schermata Sparkplug cup EMC	
	9723	1	Protección bujía goma Protection boug. caoutchou	Pipetta candela gomma Rubber sparkplug cup	
5	092258	1	Volante Volant	Volano Flywheel	
6	092789	1	Conj.depósito comb.y tap. Ensemble réservoir comb.	Sebatoio completo e tappo Fuel tank with gas cap	
7	31519	1	Conj.tapón depósito Ensemble bouchon réserv.	Tappo completo Gas cap assy	
8	16288	1	Abrazadera Collier	Fasceta Clamp	
9	16751	1	Junta tórica Joint	Guarnizione torica O.R.	
10	092977	1	Tornillo taptite M.6x20 Vis	Vite Screw	
11	11114	1	Arandela DIN 125, d.6 Rondelle DIN 125	Rondella DIN 125 Washer, DIN 125	
12	16289	1	Conjunto grifo Ensemble robinet	Gruppo rubinetto Complete shut-off valve	
13	17574	1	Conj.tubo combustible Tuyau combustible	Tubo carburante Fuel pipe	
14	14225	2	Abrazadera elástica Collier de fixation	Fascetta elastica Elastic clamp	
15	092259	1	Apoyo depósito Appuis réservoir	Apoggio serbatoio Petrol tank support	
16	092840	1	Conjunto voluta Couvre volant	Carter Volute	
17	31303	1	Interruptor on/of Bouton de stop	Bottone di stop Stop botton	
18	092841	1	Conj.muelle recuperación Ens.résort	Assieme molla richiamo Assembly recoil spring	
19	092266	1	Conj.empuñadura Ensemble poignée	Impugnatura e corda Grip-rope assy	
20	10121	1	Pasacables D.8 Rondelle coutchou	Passa cavi un gomma Rubber washer	
22	093058	1	Cuerda Corde	Corde Rope	
29	17456	1	Kit biela Kit bielle	Kit biella Connecting rod kit	
30	11736	1	Muñequilla cigüeñal Maneton	Perno albero motore Crankshaft pin	
31	092265	1	Polea cuerda Poulie corde	Puleggia cavo Rope pulley	
34	11746	4	Tornillo M.5x25 Vis M.5x25	Vite M.5x25 Screw M.5x25	
35	11054	4	Arandela abanico J 5,3 Rondelle J 5,3	Rondella J 5,3 Washer J 5,3	
36	17968	1	Tornillo plastite 5x14 Vis	Vite 5x14 Screw	
37	15645	1	Arandela plana 5,3 Rondelle 5,3	Rondella piana 5,3 Washer 5,3	

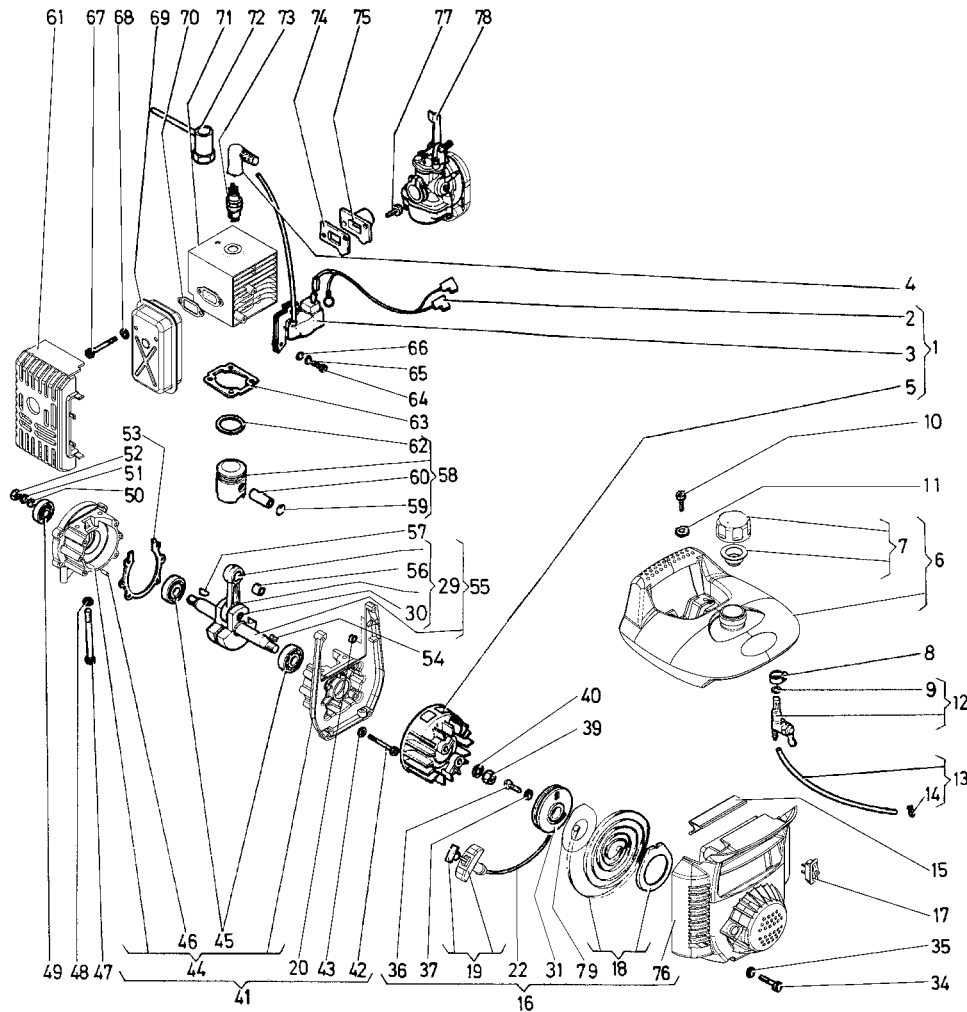


fig	ref.	cant	denominación/descripción	descrizione/description	Observaciones
39	11762	1	Tuerca fijación volante M.8 Ecrou fixation volant M.8	Dado fissaggio volano M.8 Flywheel fixing nut	
40	11102	1	Arandela muelle B 8 Rondelle B 8	Rondella molla B 8 Washer B 8	
41	11791	1	Conjunto medios carters Ensemble demi-carters	Assieme mezzi carter Crankcase assy	
42	11712	4	Tornillo M.5x45 Vis M.5x45	Vite M.5x45 Bolt M.5x45	

fig	ref.	cant	denominación/descripción	descrizione/description	Observaciones
43	11054	4	Arandela abanico J 5,3 Rondelle J 5,3	Rondella ventaglio J 5,3 Washer J 5,3	
44	11702	1	Medios carters Demi-carters	Mezzi carters Crankcase assy	
45	27363	2	Rodam.bolas 12x32x10 Roulement 12x32x10	Cuscin. a sfere 12x32x10 Ball bearing 12x32x10	
46	11710	2	Fijo centraje Pièce de centrage	Perno di centraggio Pin	
47	11714	4	Tornillo M.5x75 Vis M.5x75	Vite M.5x75 Bolt M.5x75	
48	11054	4	Arandela abanico J 5,3 Rondelle J 5,3	Rondella a ventaglio J 5,3 Washer J 5,3	
49	11711	2	Anillo retención 12x26x7 Bague retention 12x26x7	Anello di tenuta 12x26x7 Oil seal 12x26x7	
50	11115	1	Arandela plana B 8 Rondelle B 8	Rondella piana B 8 Washer B 8	
51	11102	1	Arandela muelle B 8 Rondelle B 8	Rondella molla B 8 Washer B 8	
52	11762	1	Tuerca Ecrou	Dado Nut	
53	11709	1	Junta medios carters Joint demi-carters	Guarnizione mezzi carter Gasket	
54	11719	1	Chaveta 1,5x4 Clavette 1,5x4	Chiavetta 1,5x4 Key 1,5x4	
55	11733	1	Conj.cigüeñal completo Ensemble vilebrequin com	Ass.albero motore Crankshaft assy	
56	17459	1	Rodam.agujas 10x14x13 Roulem.à aiguil 10x14x13	Gabbia a rullini 10x14x13 Needle bearing 10x14x13	
57	12234	1	Chaveta 2x5 Clavette 2x5	Chiavetta 2x5 Key	
58	11720	1	Conjunto émbolo D.36 Ensemble piston D.36	Assieme pistone D.36 Piston assy	
59	11724	2	Anillo elástico Circlip	Anello elastico Piston pin circlip	
60	11723	1	Eje émbolo Axe du piston	Asse pistone Piston pin	
61	092268	1	Protección silenciador Protecteur silencieux	Protezione marmitta Exhaust protection	
62	18840	1	Conj.juego aros D.36 Kit segment piston	Kit segmenti pistone Kit piston ring	
63	11713	1	Junta cilindro Joint cylindre	Guarnizione cilindro Cylinder gasket	
64	11743	2	Tornillo M.4x20 Vis M.4x20	Vite M.4x20 Bolt M.4x20	
65	11144	2	Arandela muelle B 4 Rondelle B 4	Rondella molla B 4 Washer B 4	
66	10199	2	Arandela plana 4,3 Rondelle 4,3	Rondella piana 4,3 Washer 4,3	
67	12867	2	Tornillo M.5x55 Vis M.5x55	Vite M.5x55 Bolt M.55	
68	11054	2	Arandela abanico J 5,3 Rondelle J 5,3	Rondella ventaglio J.5,3 Washer J.5,3	
69	11725	1	Conjunto silenciador Ensemble silencieux	Silenziatore Exhaust silencer	

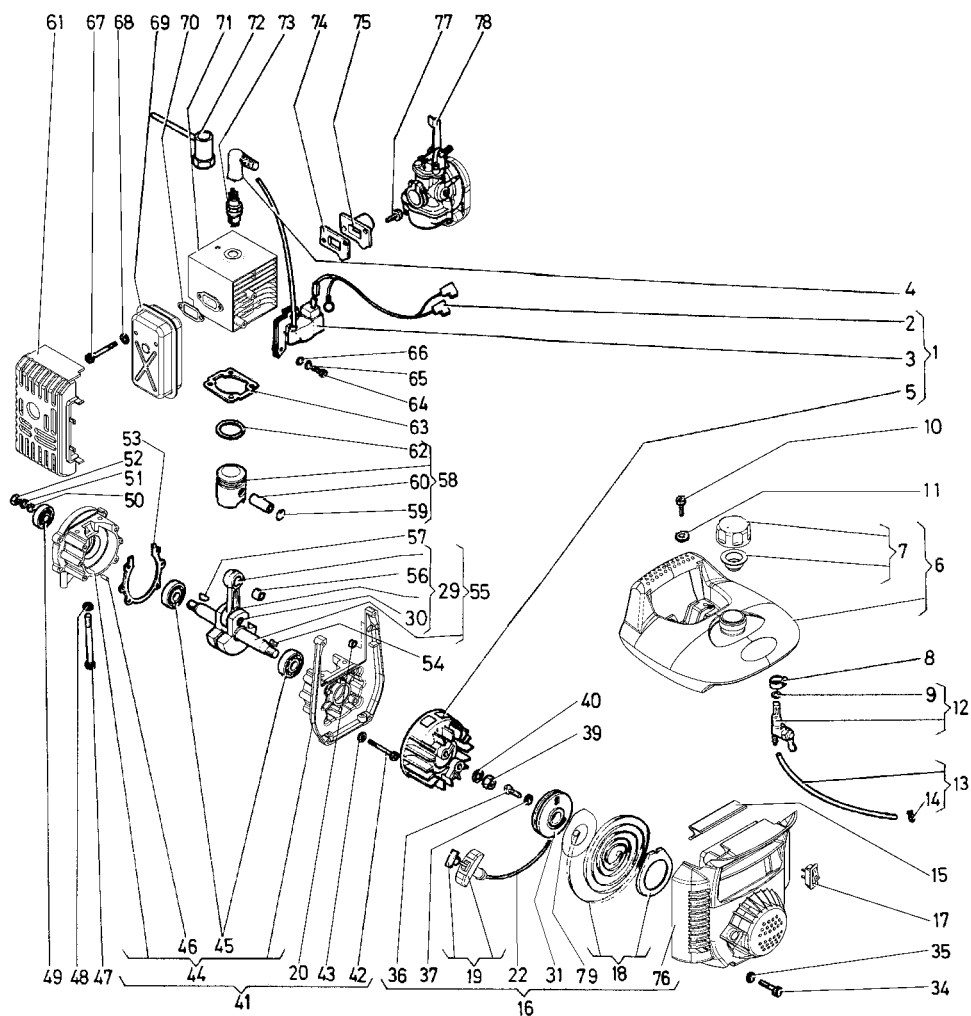


fig	ref.	cant	denominación/descripción	descrizione/description	Observaciones
73	092850	1	Bujía M.14x1,25 Bougie M.14x1,25	Candela M.14x1,25 Spark plug M.14x1,25	Para/pour/per/for: ref. 31568
	10095	1	Bujía M.14x1,25 Monobloc Bougie M.14x1,25	Candela M.14x1,25 Spark plug M.14x1,25	Para/pour/per/for: ref. 9723
74	11748	1	Junta platina Joint bride	Guarnizione flangia Flange gasket	
75	11747	1	Platina carburador Tuyeau admision	Manicotto aspirazione Inlet manifold	
76	31650	1	Voluta Volute	Convogliatore aria Volute	
77	092976	2	Tornillo taptite M.5x18 Vis M.5x18	Vite M.5x18 Bolt M.5x18	
78	11759	1	Carburador SHA 14-9 MP Carburateur SHA 14-9 MP	Carburatore SHA 14-9 MP Carburetor SHA 14-9 MP	
79	32263	1	Tapa caja muelle Couvercle resort	Coperta molla Spring cover	

fig	ref.	cant	denominación/descripción	descrizione/description	Observaciones
70	11731	1	Junta silenciador Joint silencieux	Guarnizione silenziatore Exhaust silencer gasket	
71	11706	1	Conjunto cilindro-culata Ensemble cylindre-culass	Cilindro e testata Cylinder assy	71+58
	31504	1	Kit cilindro + pistón Kit cilindre + piston	Kit cilindro + pistone Cylinder+ piston spare kit	
72	11559	1	Llave bujia Clé bougie	Chiave candela Spark plug wrench	

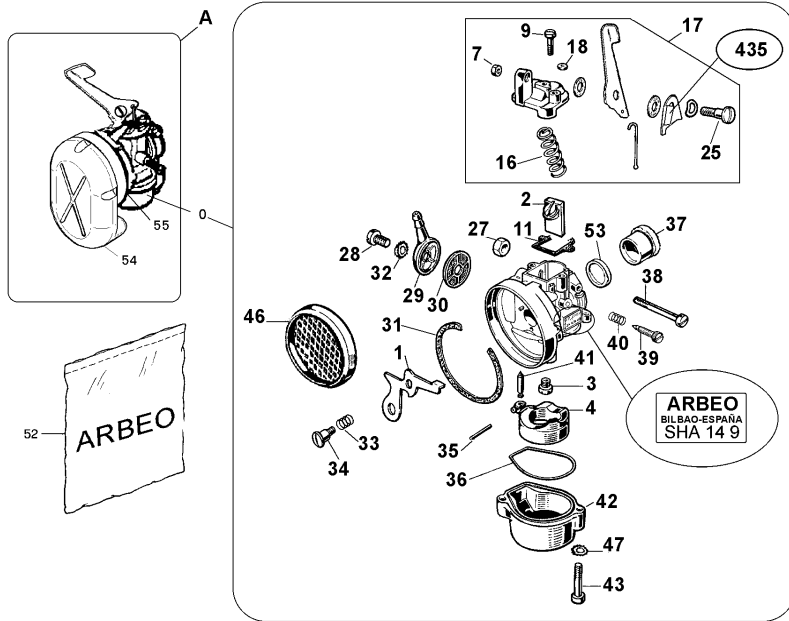


Fig	ref.	cant	denominación/descripción	descrizione/description	observaciones
A	11759	1	CtoCarburador SHA 14-9 MP EnsambleCarburateur SHA 14-9 MP	Assieme Carburatore SHA 14-9 MP Carburetor SHA 14-9 MP	
0	16191	1	Carburador SHA 14-9 MP Carburateur SHA 14-9 MP	Carburatore SHA 14-9 MP Carburetor SHA 14-9 MP	ARBEO
1	10738	1	Palanca starter Lévier starter	Leva starter Choke lever	d.2.5
2	30065		Compuerta gas Boisseau	Valvola gas Slide	bisel 15°, l. abrazadera
3	31520	1	surtidor d.46 Gicleur d.46	Getto d.46 Main jet d.46	
4	10744	1	Flotador Flotteur	Gallegiante Floater	
7	10727	1	Tuerca Ecrou	Dado Nut	
9	10726	2	Tornillo Vis	Vite Screw	
11	* 10736	1	Junta tapa Joint couvercle	Guarnizione coperchio Cover gasket	
16	10724	1	Muelle compuerta Ressort boisseau	Molla valvola Slide spring	
17	30077	1	Cto.tapa cámara mezcla Ens.Couvercle boiss.	Assieme coperchio valvola Slide cover assy	
18	* 10735	1	Junta alojamiento gancho Joint	Guarnizione Gasket	

Fig	ref.	cant	denominación/descripción	descrizione/description	observaciones
25	10734	1	Tornillo eje palanca Vis axe levier	Vite albero leva Slide lever screw	
27	10083	1	Tuerca M.6x1 Ecrou M.6x1	Dado M.6x1 Nut M.6x1	
28	10720	1	Tornillo Vis	Vite Screw	
29	10721	1	Pipa gasolina Doigt essence	Pipeta benzina Petrol nozzle	
30	* 10722	1	Filtro de gasolina Filtre à essence	Filtro benzina Petrol filter	
31	* 10712	1	Junta filtro Joint filtre	Guarnizione filtro Air filter gasket	
32	* 10719	1	Junta pipa joint	guarnizione gasket	
33	10717	1	Muelle palanca aire Ressort levier starter	Molla leva starter Choke lever spring	
34	16889	1	Tornillo eje palanca Vis axe levier	Vite albero leva Choke lever bolt	
35	10710	1	Eje flotador Axe flotteur	Perno gallegiante Floater pin	
36	* 10745	1	Junta vaso Joint chambre floteur	Guarnizione vaschetta Gasket float chamber	
37	30050	1	Casquillo carb.D.21x18 Bague carb.D.21x18	Boccola carb.D.21x18 Carb. bushing D.20x18	
38	092845	1	Tornillo abrazadera Vis	Vite fasceta Clamp screw	
39	10741	1	Tornillo compuerta Vis régulation boisseau	Vite regolazione valvola Slide screw	
40	10742	1	Muelle tlo. compuerta Ressort vis boisseau	Molla vite valvola Slide screw spring	
41	10711	1	Conjunto aguja flotador Ensemble pointeau flotteur	Ago gallegiante Floater needle	
42	10746	1	Vaso gasolina Chambre floteur	Vaschetta carburatore Float chamber	
43	10728	2	Tornillo Vis	Vite Screw	
46	10715	1	Elemento filtrante Element filtrant	Elemento filtrante Filter element	
47	12548	2	arandela DIN 137, A4 rondelle	rondella washer	
52	13464		Juntas carburador Jeux Joints carbur.	Guarnizioni carburatore Carburetor gasket set	ver IT-0040
53	30049	1	Retén platina d.18 Bourrage d.18	Anello tenuta d.18 Seal d.18	
54	092412	1	Cofia Silencieux admision	Cuffia Inlet cover	
55	15051	1	Abrazadera Collier	Fascetta Clamp	

* : incluido en kit juntas nº 13464 (ver IT- 0040)

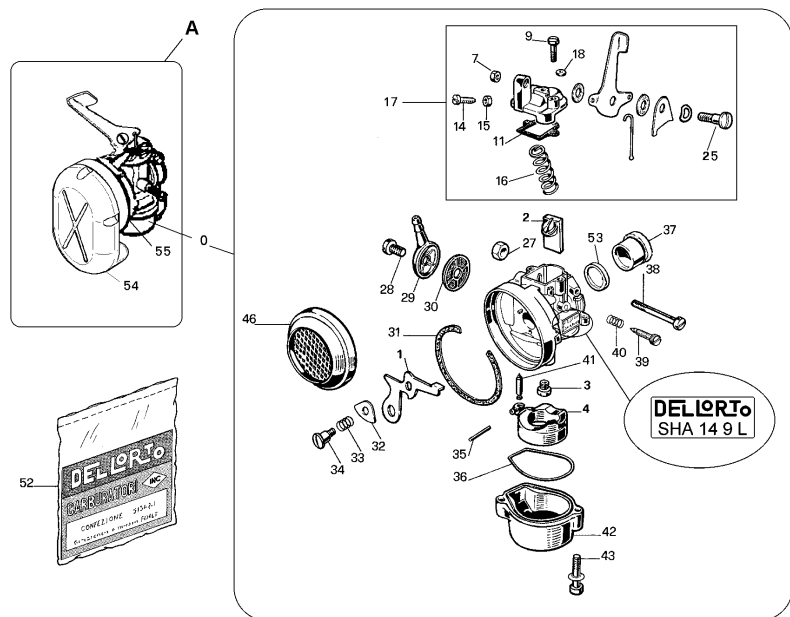
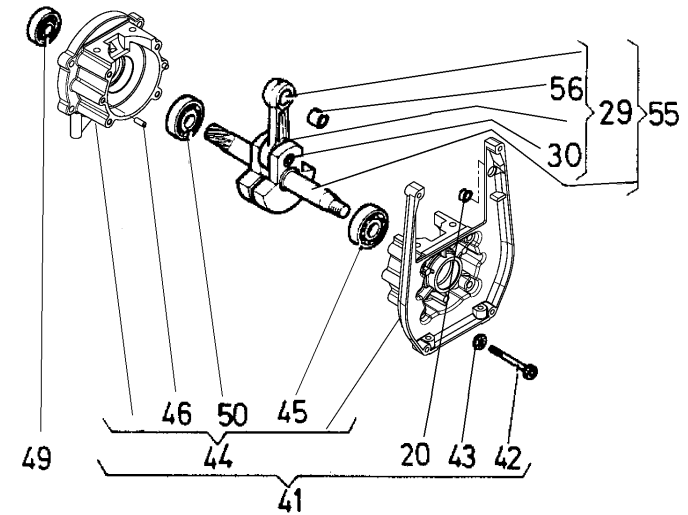


Fig	ref.	cant	denominación/descripción	descrizione/description	observaciones
A	11759	1	Cto.Carburador SHA 14-9 MP EnsambleCarburateur SHA 14-9 MP	Assieme Carburatore SHA 14-9 MP Carburetor SHA 14-9 MP, assy	
0	16191	1	Carburador SHA 14-9 MP Carburateur SHA 14-9 MP	Carburatore SHA 14-9 MP Carburetor SHA 14-9 MP	DELLORTO
1	30067	1	Palanca starter Lévier starter	Leva starter Choke lever	d.2.5
2	30065	1	Compuerta gas Boisseau	Valvola gas Slide	bisel 15°, l. abrazadera
3	31520	1	Surtidor D.46 Gicleur D.46	Getto D.46 Main jet D.46	
4	30069	1	Flotador Flotteur	Gallegiante Floater	
7	30059	1	Tuerca Ecrou	Dado Nut	
9	30060	2	Tornillo Vis	Vite Screw	
11	* 10736	1	Junta tapa Joint couvercle	Guarnizione coperchio Cover gasket	
14	12443	1	Tornillo M.4x16 Vis M.4x16	Vite M.4x16 Screw M.4x16	
15	11044	1	Tuerca M.4 Ecrou M.4	Dado M.4 Nut M.4	
16	30072	1	Muelle compuerta Ressort boisseau	Molla valvola Slide spring	

Fig	ref.	cant	denominación/descripción	descrizione/description	observaciones
17	30077	1	Cto.tapa cámara mezcla Ens.Couvercle boiss.	Assieme coperchio valvola Slide cover assy	
18	* 10735	1	Junta alojamiento gancho Joint	Guarnizione Gasket	
25	30075	1	Tornillo eje palanca Vis axe levier	Vite albero leva Slide lever screw	
27	10083	1	Tuerca M.6x1 Ecrou M.6x1	Dado M.6x1 Nut M.6x1	
28	30062	1	Tornillo Vis	Vite Screw	
29	30076	1	Pipa gasolina Doigt essence	Pipeta benzina Petrol nozzle	
30	* 10722	1	Filtro de gasolina Filtre à essence	Filtro benzina Petrol filter	
31	* 10712	1	Junta filtro Joint filtre	Guarnizione filtro Air filter gasket	
32	30074	1	Arandela tope Rondelle fin course	Piatra fine corsa Choke washer	
33	30071	1	Muelle palanca aire Ressort levier starter	Molla leva starter Choke lever spring	
34	30063	1	Tornillo eje palanca Vis axe levier	Vite albero leva Choke lever bolt	
35	30073	1	Eje flotador Axe flotteur	Perno gallegiante Floater pin	
36	* 10745	1	Junta vaso Joint chambre floteur	Guarnizione vaschetta Gasket float chamber	
37	30050	1	Casquillo carb.D.21x18 Bague carb.D.21x18	Boccola carb.D.21x18 Carb. bushing D.20x18	
38	28507	1	Tornillo abrazadera Vis	Vite fasceta Clamp screw	
39	30070	1	Tornillo compuerta Vis régulation boisseau	Vite regolazione valvola Slide screw	
40	30061	1	Muelle tlo. compuerta Ressort vis boisseau	Molla vite valvola Slide screw spring	
41	10711	1	Conjunto aguja flotador Ensemble pointeau flotteur	Ago gallegiante Floater needle	
42	30052	1	Vaso gasolina Chambre floteur	Vaschetta carburatore Float chamber	
43	30051	2	Tornillo Vis	Vite Screw	
46	30068	1	Elemento filtrante Element filtrant	Elemento filtrante Filter element	
52	13464	1	Juntas carburador Joints carburateur	Guarnizione carburatore Carburetor gasket	ver IT-0040
53	30049	1	Retén platina d.18 Bourrage d.18	Anello tenuta d.18 Seal d.18	
54	092412	1	Cofia Silencieux admision	Cuffia Inlet cover	
55	15051	1	Abrazadera Collier	Fascetta Clamp	

* : incluido en kit juntas nº 13464 (ver IT- 0040)



CODIGO / MOTOR

CODE / MOTEUR

CODICE / MOTORE

ENGINE CODE / ENGINE TYPE

8375/H-35.10

fig	ref.	cant	denominación/descripción	descrizione/description	observaciones
	14421	1	Juego juntas y retenes Jeu joints	Serie guarnizioni e anelli Set of gaskets and rings	
20	10121	1	Pasacables D.8 Rondelle caoutchou	Rondella pasaggio cavi Rubber washer	
29	17456	1	Kit biela Kit bielle	Kit biella Connecting rod kit	
30	11736	1	Muñequilla cigüeñal Maneton	Perno albero motore Crankshaft pin	
41	11701	1	Conjunto medios carters Ensemble demi-carters	Assieme mezzi carter Crankcase assy	
42	11712	4	Tornillo M.5x45 Vis M.5x45	Vite M.5x45 Bolt M.5x45	
43	11054	4	Arandela abanico J 5,3 Rondelle J 5,3	Rondella ventaglio J 5,3 Washer J 5,3	
44	13380	1	Medios carters Demi-carters	Mezzi carters Crankcase assy	
45	27363	1	Rodam.bolas 12x32x10 Roulement 12x32x10	Cuscin. a sfere 12x32x10 Ball bearing 12x32x10	
46	11710	2	Fijo centrage Pièce de centrage	Perno di centraggio Pin	
49	11765	1	Anillo retención 15x26x7 Bague retention 15x26x7	Anello di tenuta 15x26x7 Oil seal 15x26x7	
50	24660	1	Rodam.bolas 15x32x9 Roulement 15x32x9	Cuscin. a sfere 15x32x9 Ball bearing 15x32x9	
55	12242	1	Conj.cigüeñal completo Ensemble vilebrequin com	Ass.albero motore Crankshaft assy	
56	17459	1	Rodam.agujas 10x14x13 Roulem.à aiguil 10x14x13	Gabbia a rullini 10x14x13 Needle bearing 10x14x13	

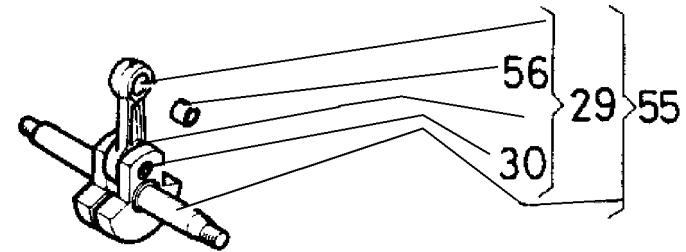


fig	ref.	cant	denominación/descripción	descrizione/description	observaciones
	9931	1	Juego juntas y retenes Jeu joints	Serie guarnizioni e anelli Set of gaskets and rings	
29	17456	1	Kit biela Kit bielle	Kit biella Connecting rod kit	
30	11736	1	Muñequilla cigüeñal Maneton	Perno albero motore Crankshaft pin	
55	11793	1	Conj.cigüeñal completo Ensemble vilebrequin com	Ass.albero motore Crankshaft assy	
56	17459	1	Rodam.agujas 10x14x13 Roulem.à aiguï 10x14x13	Gabbia a rullini 10x14x13 Needle bearing 10x14x13	

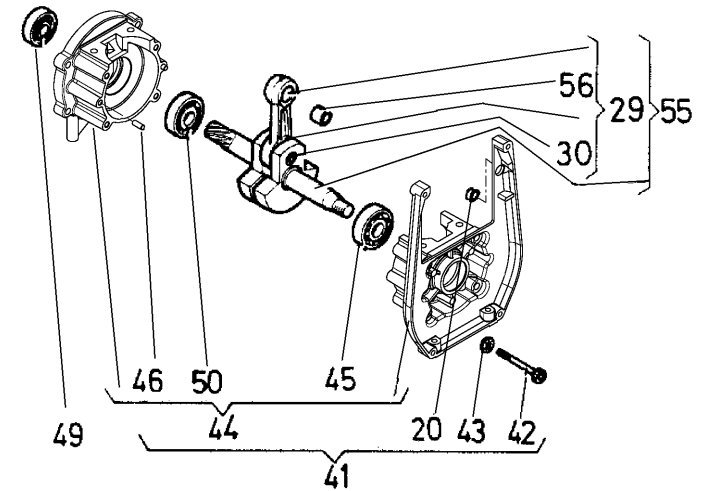
CODIGO / MOTOR

CODE / MOTEUR

CODICE / MOTORE

ENGINE CODE / ENGINE TYPE

8376/H-35.30



CODIGO / MOTOR

CODE / MOTEUR

CODICE / MOTORE

ENGINE CODE / ENGINE TYPE

8377/H-35.60

fig	ref.	cant	denominación/descripción	descrizione/description	observaciones
	14421	1	Juego juntas y retenes Jeu joints	Serie guarnizioni e anelli Set of gaskets and rings	
20	10121	1	Pasacables D.8 Rondelle caoutchou	Rondella passaggio cavi Rubber washer	
29	17456	1	Kit biela Kit bielle	Kit biella Connecting rod kit	
30	11736	1	Muñequilla cigüeñal Maneton	Perno albero motore Crankshaft pin	
41	11701	1	Conjunto medios carters Ensemble demi-carters	Assieme mezzi carter Crankcase assy	
42	11712	4	Tornillo M.5x45 Vis M.5x45	Vite M.5x45 Bolt M.5x45	
43	11054	4	Arandela abanico J 5,3 Rondelle J 5,3	Rondella ventaglio J 5,3 Washer J 5,3	
44	13380	1	Medios carters Demi-carters	Mezzi carters Crankcase assy	
45	27363	1	Rodam.bolas 12x32x10 Roulement 12x32x10	Cuscin. a sfere 12x32x10 Ball bearing 12x32x10	
46	11710	2	Fijo centrage Pièce de centrage	Perno di centraggio Pin	
49	11765	1	Anillo retención 15x26x7 Bague retention 15x26x7	Anello di tenuta 15x26x7 Oil seal 15x26x7	
50	24660	1	Rodam.bolas 15x32x9 Roulement 15x32x9	Cuscin. a sfere 15x32x9 Ball bearing 15x32x9	
55	14449	1	Conj.cigüeñal completo Ensemble vilebrequin com	Ass.albero motore Crankshaft assy	
56	17459	1	Rodam.agujas 10x14x13 Roulem.à aiguï 10x14x13	Gabbia a rullini 10x14x13 Needle bearing 10x14x13	

CODIGO / GRUPO:

CODE / GROUPE MOTOPOMPE:

CODICE / GRUPPO MOTOPOMPA:

CODE / WATER PUMP SET:

8290/AT-35

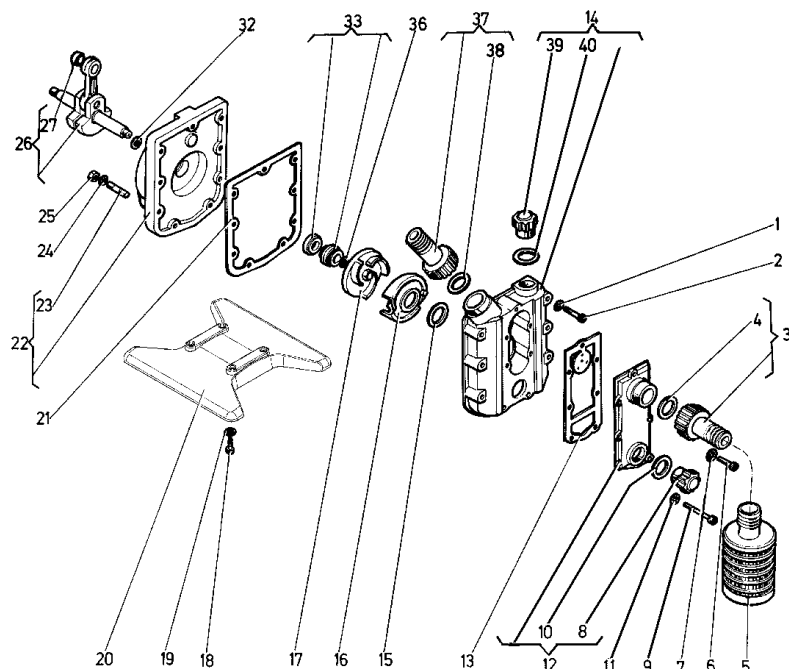


fig	ref.	cant	denominación/descripción	descrizione/description	observaciones
	31614	1	Conjunto bomba y base Ensemble pompe et base	Assieme pompa con base Pump assyn with base	
	11797	1	Conjunto bomba Ensemble pompe	Pompa assieme Pump assy	
	13553	1	Juego de juntas Jeu de joints	Serie guarnizioni Gasket set	
1	11051	6	Arandela abanico J 6,4 Rondelle J 6,4	Rondella ventaglio J 6,4 Washer J 6,4	
2	11816	6	Tornillo M.6x35 Vis M.6x35	Vite M.6x35 Bolt M.6x35	
3	11818	1	Conjunto rácor hembra Ensemble raccord femelle	Raccordo femmina Pipe fitting	D.25x1"
4	11821	1	Junta rácor hembra Joint raccord femelle	Guarnizione raccordo fem Pipe fitting gasket	
5	13168	1	Protector Protecteur	Protettore Guard	D.25
6	11824	4	Tornillo M.6x20 Vis M.6x20	Vite M.6x20 Bolt M.6x20	
7	11051	4	Arandela abanico J 6,4 Rondelle J 6,4	Rondella ventaglio J 6,4 Washer J 6,4	
8	23113	1	Tapón Bouchon	Tappo Plug	
9	11817	3	Tornillo M.6x55 Vis M.6x55	Vite M.6x55 Bolt M.6x55	

fig	ref.	cant	denominación/descripción	descrizione/description	observaciones
10	25783	1	Junta tórica Joint	Guarnizione torica O.R.	
11	11051	3	Arandela abanico J 6,4 Rondelle J 6,4	Rondella ventaglio J 6,4 Washer J 6,4	
12	20211	1	Conj.tapa válvula aspirac. Ensemble valve aspiration	Assieme valvula aspirazion Aspiration valve assy	
13	11823	1	Junta válvula Joint soupape	Guarnizione valvola Valve gasket	
14	20181	1	Conjunto cuerpo bomba Ensemble cops pompe	Assieme coperchio pompa Assembly pump cover	
15	11813	1	Junta tórica Joint	Guarnizione torica O.R.	
16	11812	1	Difusor Diffuseur	Diffusore Diffuser	
17	11804	1	Rodete Turbine	Girante Impeller	
18	10969	4	Tornillo M.5x16 Vis M.5x16	Vite M.5x16 Bolt M.5x16	
19	11113	4	Arandela plana 5,3 Rondelle 5,3	Rondella piana 5,3 Washer 5,3	
20	092267	1	Soporte anclaje motor Support fixation moteur	Supporto fissaggio motore Engine fixing support	
21	11815	1	Junta bomba Joint pompe	Guarnizione pompa Pump gasket	
22	11801	1	Soporte bomba y piz.fijas Support pompe et pièces	Supporto pompa e pezzi fis Pump support and parts	
23	11803	3	Espárrago M.5x28 Vis sas tête M.5x28	Vite prigioniera M.5x28 Stud	
24	11054	3	Arandela abanico J 5,3 Rondelle J 5,3	Rondella a ventaglio J 5,3 Washer J 5,3	
25	21119	3	Tuerca M.5x0,8 Ecrou M.5x0,8	Dado M.5x0,8 Nut M.5x0,8	
26	11793	1	Conj.cigüeñal completo Ensemble vilebrequin	Albero motore completo Crankshaft assy	
27	17459	1	Rodam. agujas 10x14x13 Roulement	Gabbia a rullini 10x14x13 Needle Bearing 10x14x13	
32	27509	1	Junta tórica Joint	Guarnizione torica Gasket	
33	11806	1	Conjunto sello mecanico Ensemble joint mécaniq	Tenuta meccanica complet Mechanical seal assy	
36	11809	X	Junta reglaje espes. = 0,1 Joint réglage = 0,1	Guarnizione regolazione 0,1 mm Shim	
36	11810	X	Junta reglaje espes. = 0,3 Joint réglage = 0,3	Guarnizione regolazione 0,3 mm shim	
	11811	X	Junta reglaje espes.= 0,5 Joint réglage = 0,5	Guarnizione regolazione 0,5 mm shim	
37	11818	1	Conjunto rácor hembra Joint raccord femelle	Raccordo femmina Pipe fitting	D.25x1"
38	11821	1	Junta rácor hembra Joint raccord femelle	Guarnizione raccordo fem Pipe fitting gasket	
39	23113	1	Tapón Bouchon	Tappo Plug	
40	25783	1	Junta tórica Joint	Guarnizione torica O.R.	

CODIGO / GRUPO:

CODE / GROUPE MOTOPOMPE:

CODICE / GRUPPO MOTOPOMPA:

CODE / WATER PUMP SET:

8379/K-35

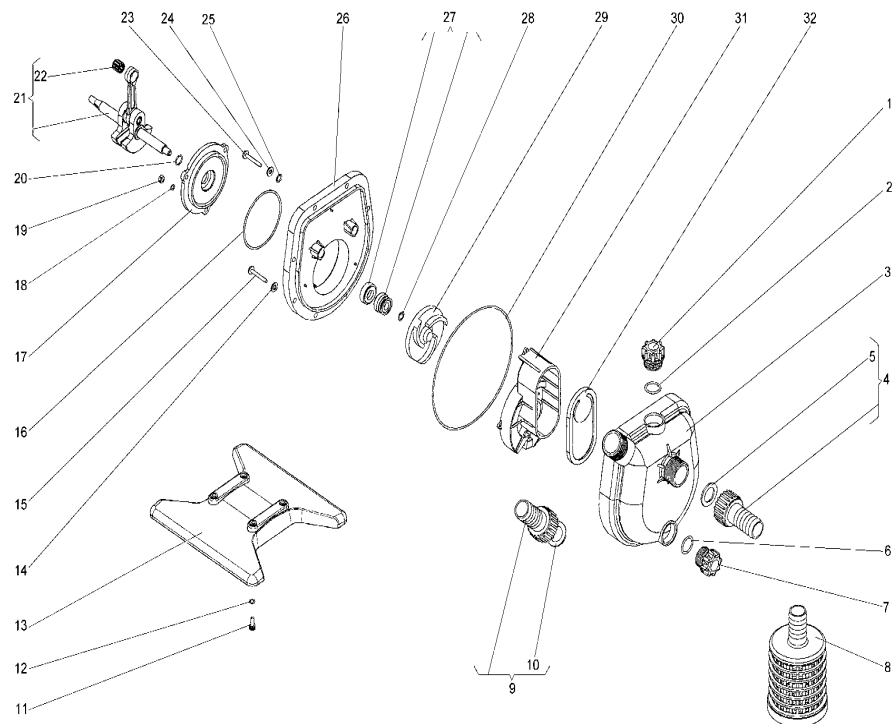


fig	ref.	cant	denominación/descripción	descrizione/description	observaciones
	31616	1	Conjunto bomba y base Ensemble pompe et base	Assieme pompa e base Pump assy with base	
	31617	1	Conjunto bomba Ensemble pompe	Assieme pompa Pump assy	
	20658	1	Juego de juntas Jeu de joints	Serie guarnizioni Gasket set	
1	23113	1	Tapón Bouchon	Tappo Plug	
2	25783	1	Junta tórica Joint	Guarnizione torica Gasket	
3	20206	1	Cuerpo bomba Pompe	Corpo pompa Pump body	
4	11818	1	Conj.rácor hembra D.25 Ens.raccord femelle D.25	Raccordo femmina D.25 Female pipe fitting D.25	D.25x1"
5	11821	1	Junta rácor hembra Joint raccord femelle	Guarnizione raccordo fem. Female pipe fitting gasket	
6	25783	1	Junta tórica Joint	Guarnizione torica Gasket	
7	23113	1	Tapón Bouchon	Tappo Plug	
8	13168	1	Protector Protecteur	Protettore Guard	D.25

fig	ref.	cant	denominación/descripción	descrizione/description	observaciones
9	11818	1	Conj.rácor hembra Ens.raccord femelle	Raccordo femmina Female pipe fitting	D.25x1"
10	11821	1	Junta rácor hembra Joint raccord femelle	Guarnizione raccordo fem. Female pipe fitting gasket	
11	10969	4	Tornillo M.5x16 Vis M.5x16	Vite M.5x16 Bolt M.5x16	
12	11113	4	Arandela plana 5,3 Rondelle 5,3	Rondella piana 5,3 Washer 5,3	
13	092267	1	Soporte anclaje motor Support fixation moteur	Sopperto fissaggio motore Engine support	
14	11114	8	Arandela Rondelle	Rondella Washer	
15	20210	8	Tornillo plastite M.6x30 Vis	Vite Screw	
16	20209	1	Junta tórica Joint	Guarnizione torica O.R.	
17	20208	1	Platina cierre Couvercle posterieur	Coperchio posteriore Cover	
18	11054	3	Arandela abanico J 5,3 Rodelle J 5,3	Rondella ventaglio J 5,3 Washer J 5,3	
19	21119	3	Tuerca M.5 Ecrou M.5	Dado M.5 Nut M.5	
20	27509	1	Junta tórica Joint	Guarnizione torica Gasket	
21	11793	1	Conj.cigüeñal completo Ensemble vilebrequin	Albero motore completo Crankshaft assy	
22	17459	1	Rodam. agujas 10x14x13 Roulement 10x14x13	Gabbia a rullini 10x14x13 Needle bearing 10x14x13	
23	20210	2	Tornillo plastite M.6x30 Vis	Vite Screw	
24	11114	2	Arandela Rondelle	Rondella Washer	
25	29926	2	Junta tórica Joint	Guarnizione torica O.R.	
26	31619	1	Soporte bomba Support pompe	Supporto pompa Pump support	
27	11806	1	Conjunto sello mecanico Ensemble joint mécaniqu	Assieme tenuta meccanica Mechanical seal assy	
28	11809	X	Junta reglaje espes.=0,1 Joint réglage =0,1	Guarnizione regolazione 0,1 mm shim	
	11810	X	Junta reglaje espes.=0,3 Joint réglage =0,3	Guarnizione regolazione 0,3 mm shim	
	11811	X	Junta reglaje espes.=0,5 Joint réglage =0,5	Guarnizione regolazione 0,5 mm shim	
29	20203	1	Rodete plastico Turbine plastique	Girante plastica Impeller polipropilene	
	11804	1	Rodete aluminio Turbine aluminium	Girante legha leggera Impeler aluminium	
30	20207	1	Junta tórica Joint or	Guarnizione torica O.R.	
31	20204	1	Difusor Diffuseur	Diffusore Diffuser	
32	20205	1	Junta válvula Joint soupape	Guarnizione valvola Valve gasket	

VARIANTES

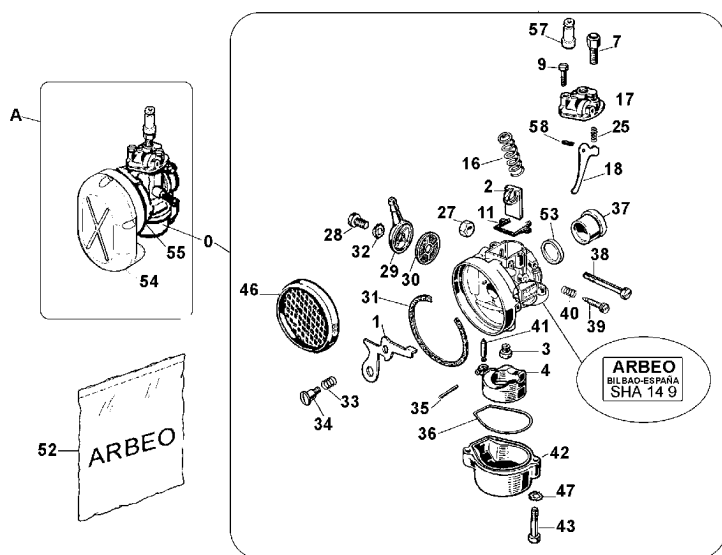


Fig	ref.	cant	denominación/descripción	descrizione/description	observaciones
A	13214	1	Cto. Carburador SHA 14-9 MD Ensemble Carburateur SHA 14-9 MD	Assieme Carburatore SHA 14-9 MD Carburetor SHA 14-9 MD, assy	ARBEO
0	16193	1	Carburador SHA 14-9 MD Carburateur SHA 14-9 MD	Carburatore SHA 14-9 MD Carburetor SHA 14-9 MD	ARBEO
1	10738	1	Palanca starter Lévier starter	Leva starter Choke lever	d.2.5
2	10737	1	Compuerta gas Boisseau	Valvola gas Slide	recta
3	11939	1	surtidor d.48 Gicleur d.48	Getto d.48 Main jet d.48	
4	10744	1	Flotador Flotteur	Gallegiante Floater	
7	12656	1	Tensor cable Tendeur cable	Tenditore cavo Cable tensioner	
9	10726	2	Tornillo Vis	Vite Screw	
11	* 10736	1	Junta tapa Joint couvercle	Guarnizione coperchio Cover gasket	
16	10724	1	Muelle compuerta Ressort boisseau	Molla valvola Slide spring	
17	13546	1	Cto.tapa cámara mezcla Ens.Couvercle boiss.	Assieme coperchio valvola Slide cover assy	
18	13548	1	Palanca sujeción starter Lévier fixation starter	Leva fissaggio starter Choke locking lever	
25	21925	1	Muelle palanca Rèsort	Molla Spring	
27	10083	1	Tuerca M.6x1 Ecrou M.6x1	Dado M.6x1 Nut M.6x1	

Fig	ref.	cant	denominación/descripción	descrizione/description	observaciones
28	10720	1	Tornillo Vis	Vite Screw	
29	10721	1	Pipa gasolina Doigt essence	Pipeta benzina Petrol nozzle	
30	* 10722	1	Filtro de gasolina Filtre à essence	Filtro benzina Petrol filter	
31	* 10712	1	Junta filtro Joint filtre	Guarnizione filtro Air filter gasket	
32	* 10719	1	Junta pipa joint	guarnizione gasket	
33	10717	1	Muelle palanca aire Ressort levier starter	Molla leva starter Choke lever spring	
34	16889	1	Tornillo eje palanca Vis axe levier	Vite albero leva Choke lever bolt	
35	10710	1	Eje flotador Axe flotteur	Perno gallegiante Floater pin	
36	* 10745	1	Junta vaso Joint chambre floteur	Guarnizione vaschetta Gasket float chamber	
37	30050	1	Casquillo carb.D.21x18 Bague carb.D.21x18	Boccola carb.D.21x18 Carb. bushing D.20x18	
38	092845	1	Tornillo abrazadera Vis	Vite fasceta Clamp screw	
39	10741	1	Tornillo compuerta Vis régulation boisseau	Vite regolazione valvola Slide screw	
40	10742	1	Muelle tlo. compuerta Ressort vis boisseau	Molla vite valvola Slide screw spring	
41	10711	1	Conjunto aguja flotador Ensemble pointeau flotteur	Ago gallegiante Floater needle	
42	10746	1	Vaso gasolina Chambre floteur	Vaschetta carburatore Float chamber	
43	10728	2	Tornillo Vis	Vite Screw	
46	10715	1	Elemento filtrante Element filtrant	Elemento filtrante Filter element	
47	12548	2	arandela DIN 137, A4 rondelle	rondella washer	
52	13465		Juntas carburador MD Jeux Joints carbur. MD	Guarnizioni carburatore MD Carburetor gasket set MD	ver IT-0041
53	30049	1	Retén platina d.18 Bourrage d.18	Anello tenuta d.18 Seal d.18	
54	092412	1	Cofia Silencieux admision	Cuffia Inlet cover	
55	15051	1	Abrazadera Collier	Fascetta Clamp	
57	* 12655	1	Capuchón Capuchon	Cappuccio Cap	

* : incluido en kit juntas nº 13465 (ver IT- 0041)

MOTOBOMBA / MOTOPOMPA:
MOTOPOMPE / WATER PUMP SET:

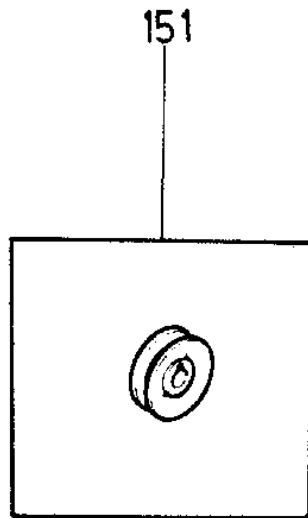
MOTOR BASE / MOTORE BASE
MOTEUR BASE / BASE ENGINE

8374 / H-35

GRUPO / GRUPO
GROUPE / GRUP

POLEA / PULEGGIA
POULIE / POLEA

Fig	ref.	cant	denominación/descripción	descrizione/description	observaciones
151	12247	1	Polea 1 canal D.50 Tipo A Poulie 1 chanelure	Puleggia 1 canale D.50 A 1 channel pulley D.50 A	para cigüeñal cónico



REF. DH3502 / Mayo 2005

