

# DESPIECE

# MG-950

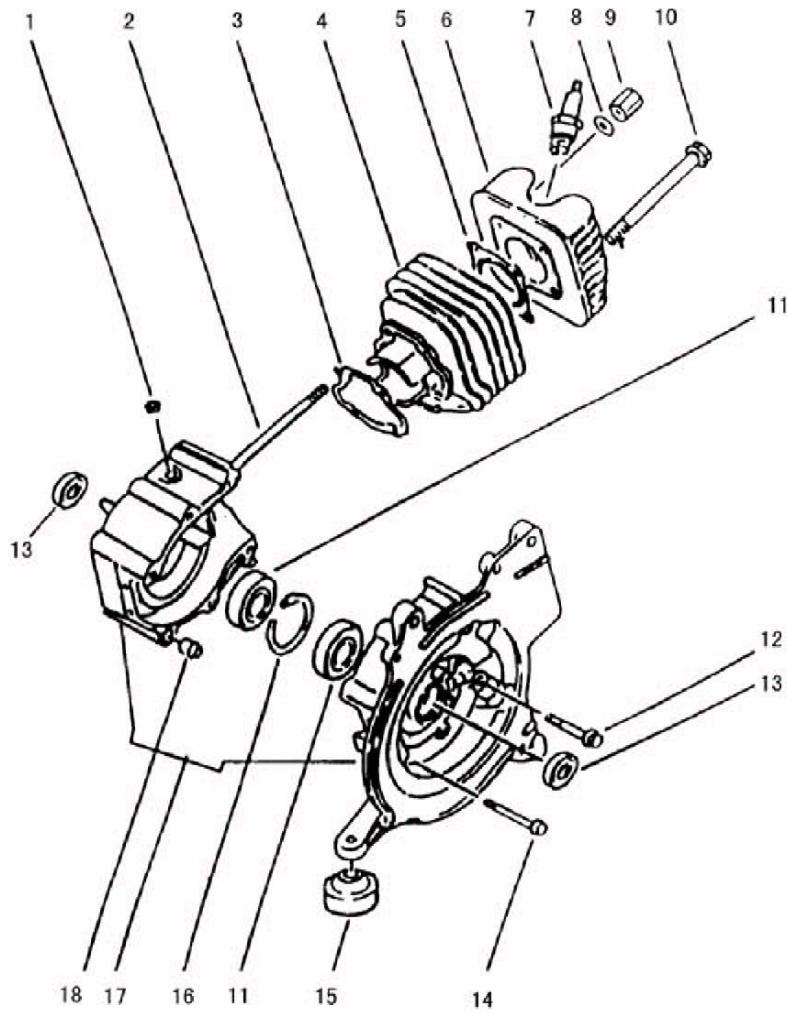
*Campeón*



## INDICE

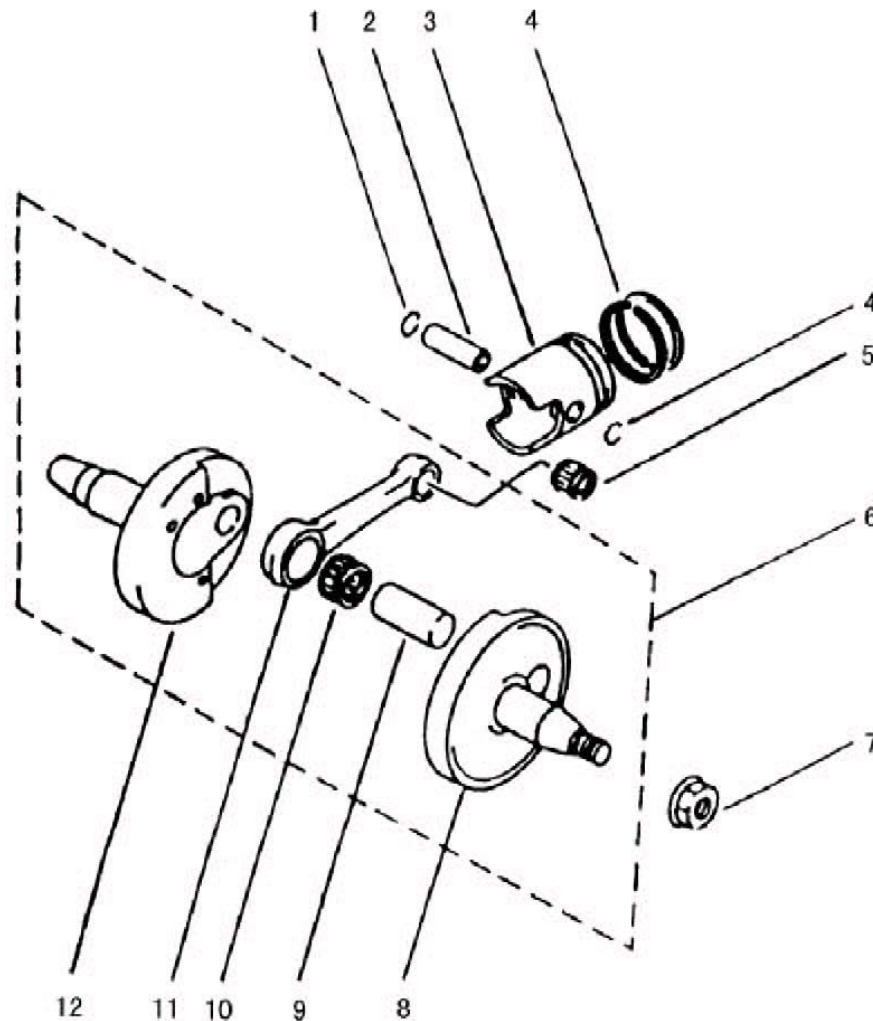
1. CILINDRO-CULATA-CARTER
2. CIGÜEÑAL-EMBOLO
3. REGULADOR
4. ARRANQUE REVERSIBLE - ENVOLVENTE
5. CARBURADOR – FILTRO DE AIRE
6. SILENCIADOR
7. DEPOSITO DE COMBUSTIBLE
8. ENCENDIDO
9. ALTERNADOR
10. PANEL DE CONTROL

## 1. CILINDRO-CULATA-CARTER



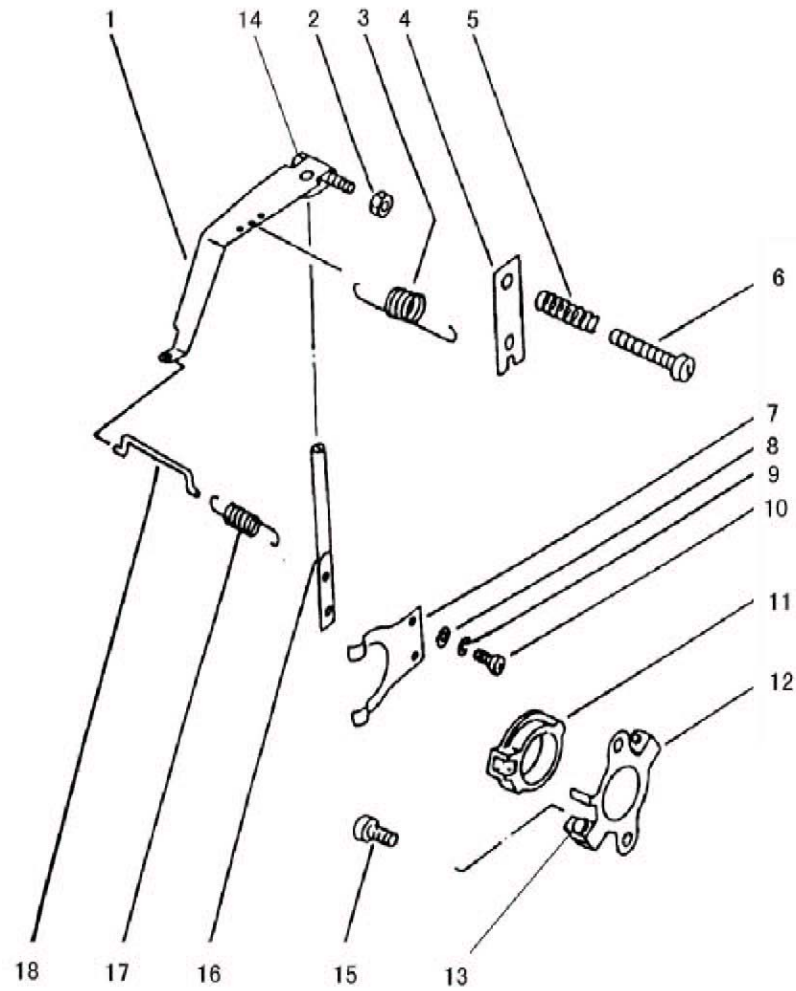
REF.	CODIGO	DESCRIPCION	CANTIDAD
1	E63-013	Junta aceite	1
2	E63-036	Esparrago cilindro	2
3	E63-031	Junta cilindro	1
4	E63-032	Cilindro	1
5	E63-033	Junta culata	1
6	E63-034	Culata	1
7	E63-070	Bujia	1
8	E63-037	Arandela	2
9	E63-038	Tuerca	2
10	E63-035	Tornillo	2
11	E63-002	Rodamiento	2
12	E63-046	Tornillo M6x40	4
13	E63-006	Reten	2
14	E63-045	Tornillo M6x55	2
15	G650-024	Silembloc	4
16	95001408	Circlip	1
17	E63-101	Conjunto carter	1
18	E63-004	Fijo	2

## 2. CIGÜEÑAL - EMBOLO



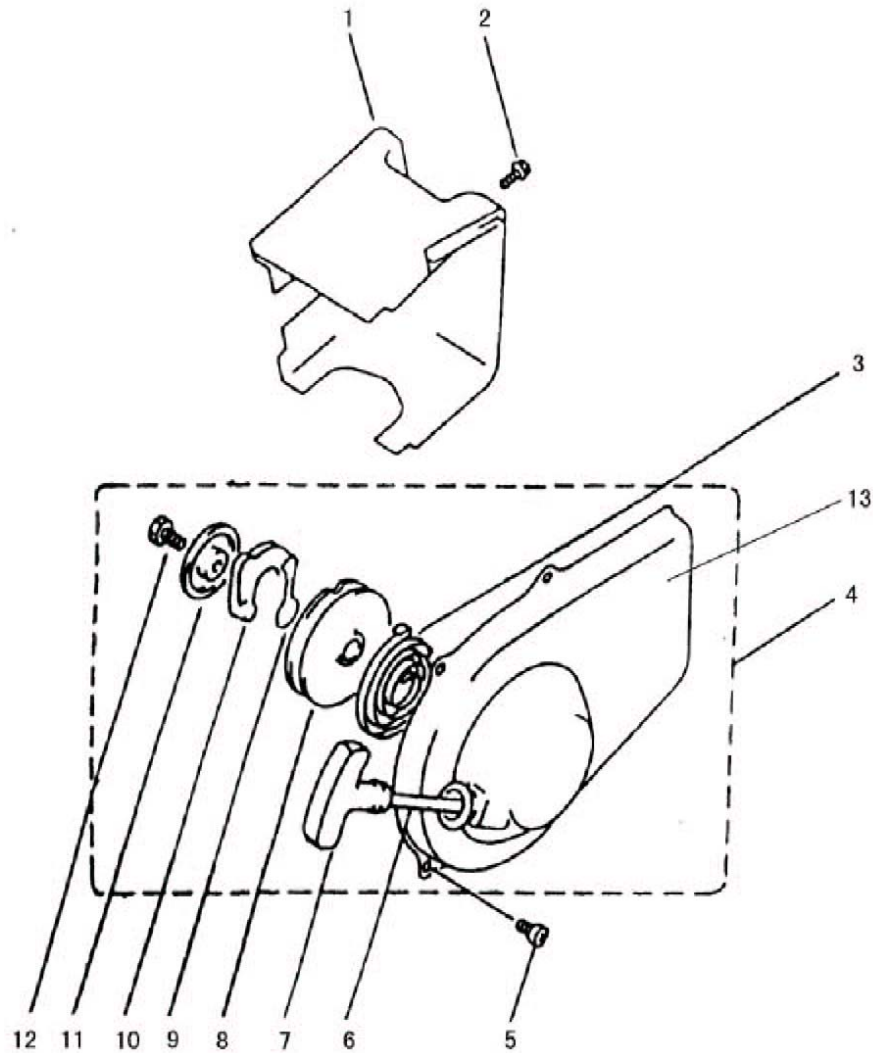
REF.	CODIGO	DESCRIPCION	CANTIDAD
1	E63-027	Circlip	2
2	E63-026	Bulón émbolo	1
3	E63-028	Émbolo	1
4	95004300	Conjunto juego de aros	1
5	E63-025	Cojinete pie de biela	1
6	E63-003	Conjunto cigüeñal	1
7	E63-051	Tuerca cigüeñal	1
8	95004101	Cigüeñal lado volante	1
9	95004102	Bulón cigüeñal	1
10	95004103	Cojinete cabeza biela	1
11	95004200	Biela	1
12	95004104	Cigüeñal lado alternador	1

### 3. REGULADOR



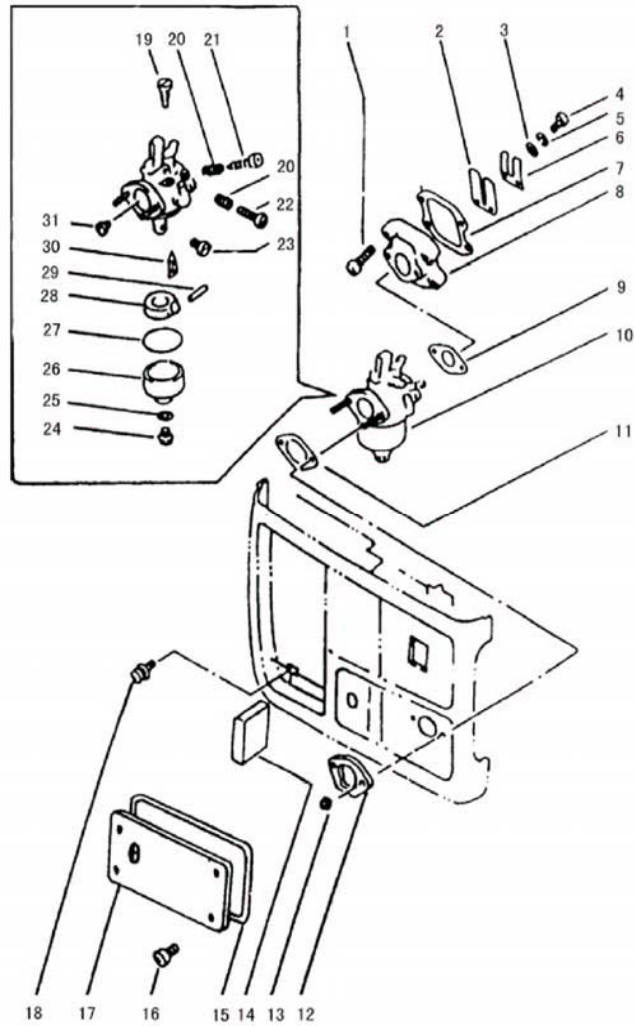
REF.	CODIGO	DESCRIPCION	CANTIDAD
1	E63-009	Palanca regulador	1
2	E63-010	Tuerca	1
3	E63-008	Muelle regulador	1
4	E63-007	Chapa soporte	1
5	95002106	Muelle compresión	1
6	LDA06040	Tornillo	1
7	E63-016	Horquilla regulador	1
8	E63-017	Arandela plana	2
9	E63-018	Arandela muelle	2
10	E63-019	Tornillo	2
11	E63-020	Empujador	1
12	E63-021	Conjunto contrapeso	1
13	--	Pedir E63-021	2
14	LSB06032	Tornilo	1
15	E63-022	Tornillo	2
16	E63-012	Eje regulador	1
17	G650-036	Muelle tensión	1
18	G650-035	Varilla conexión	1

#### 4. ARRANQUE REVERSIBLE - ENVOLVENTE

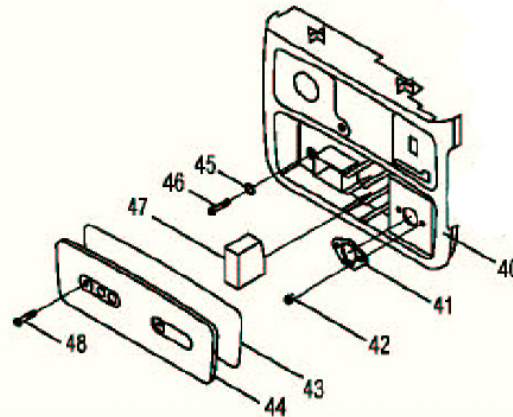


REF.	CODIGO	DESCRIPCION	CANTIDAD
1	E63-039	Envolvente cilindro	1
2	E63-040	Tornillo	2
3	E63-057	Muelle espiral	1
4	E63-52-60	Conjunto arranque completo	1
5	E63-061	Tornillo	4
6	E63-059	Cuerda arranque	1
7	E63-058	Empuñadura arranque	1
8	E63-056	Polea arranque	1
9	E63-054	Muelle trinquete	1
10	E63-055	Trinquete de accionamiento	1
11	E63-053	Chapa arranque	1
12	E63-052	Tornillo	1
13	E63-060	Voluta	1

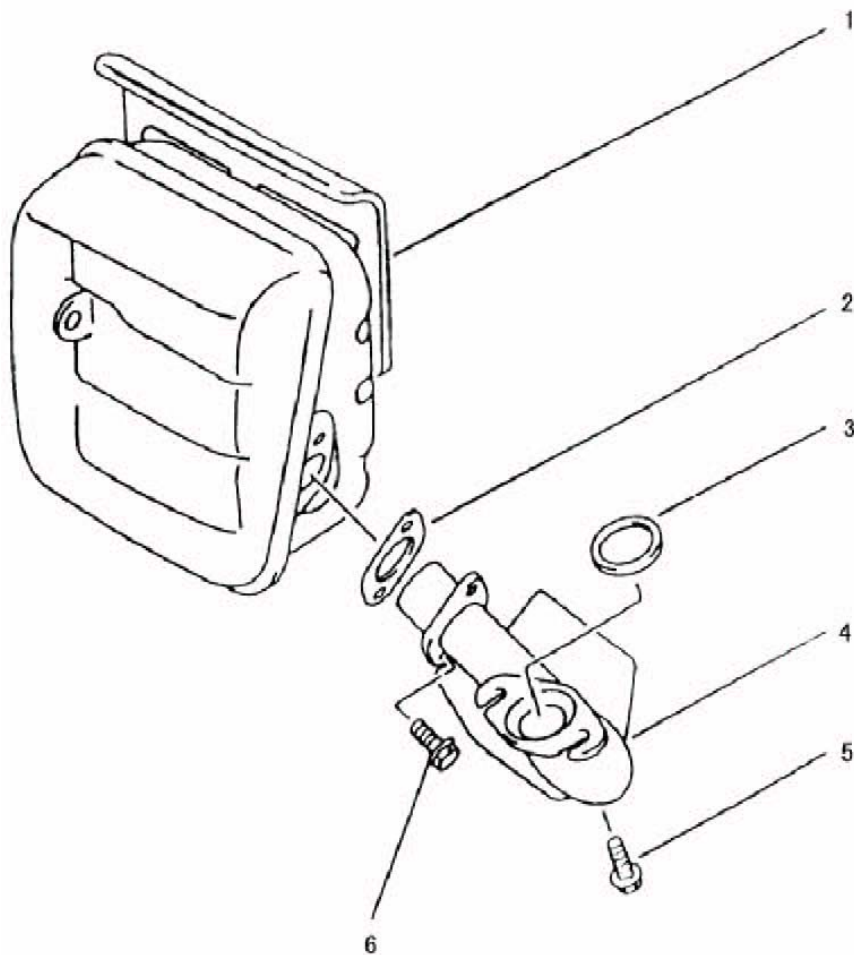
## 5. CARBURADOR – FILTRO DE AIRE



REF.	CODIGO	DESCRIPCION	CANTIDAD
1	E63-069	Tornillo M6x20	4
2	E63-067	Válvula lengüeta	1
3	E63-065	Arandela 3	2
4	E63-063	Tornillo M3x8	2
5	E63-064	Arandela muelle 3	2
6	E63-066	Soporte lengüeta	1
7	E63-062	Junta	1
8	E63-068	Soporte	1
9	G650-037	Junta carburador	1
10	G650-038	Carburador	1
11	G650-039	Junta carburador	1
12-41	G650-041	Platina refuerzo carburador	1
13-42	NUT-M6	Tuerca M6	2
14-47	G650-047	Elemento filtrante	1
15-43	G650-043	Asiento filtro del aire	1
16-46	G650-048	Perno	4
17-44	G650-044	Tapa filtro de aire	1
18-46	G650-046	Tornillo M6x18	1
19-31	--	No suministrable	--



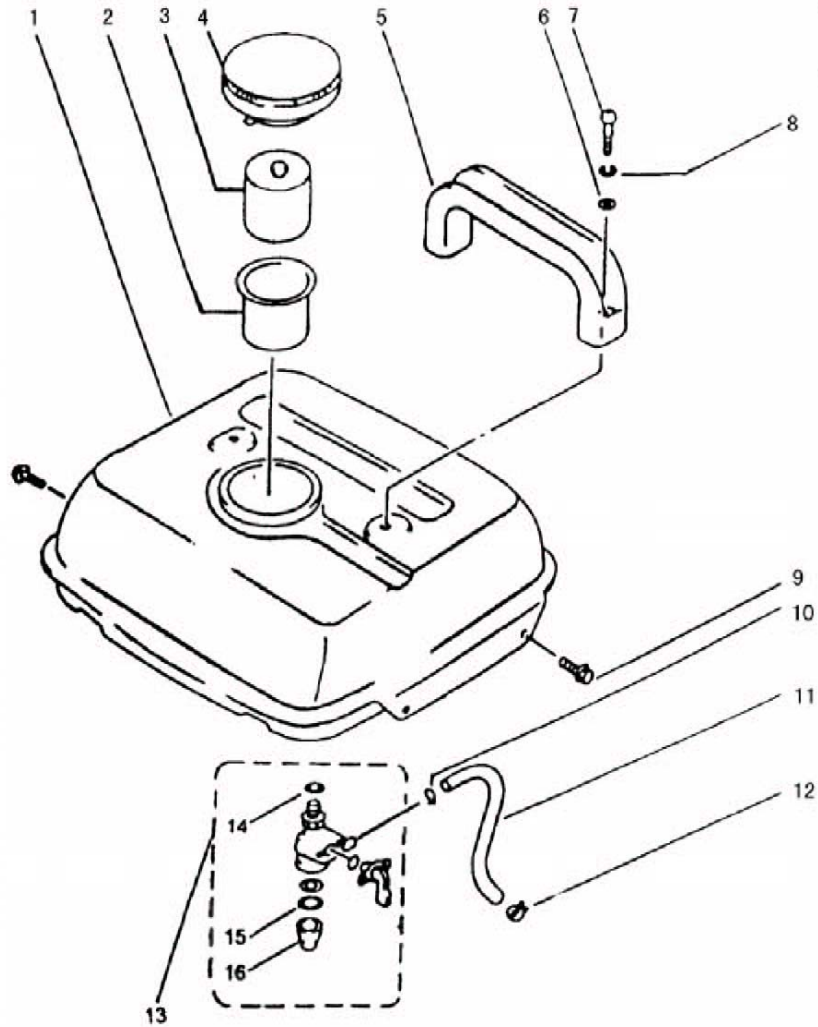
## 6. SILENCIADOR



REF.	CODIGO	DESCRIPCION	CANTIDAD
1-2-4-6	<b>G650-004</b>	<b>Conjunto silenciador</b>	1
1	<b>E63-106</b>	<b>Silenciador</b>	1
2	<b>E63-107</b>	<b>Junta silenciador</b>	1
3	<b>G650-003</b>	<b>Junta escape</b>	1
4	<b>E63-108</b>	<b>Tubo silenciador</b>	1
5	<b>G650-002</b>	<b>Tornillo</b>	2
6	<b>E63-109</b>	<b>Tornillo</b>	2

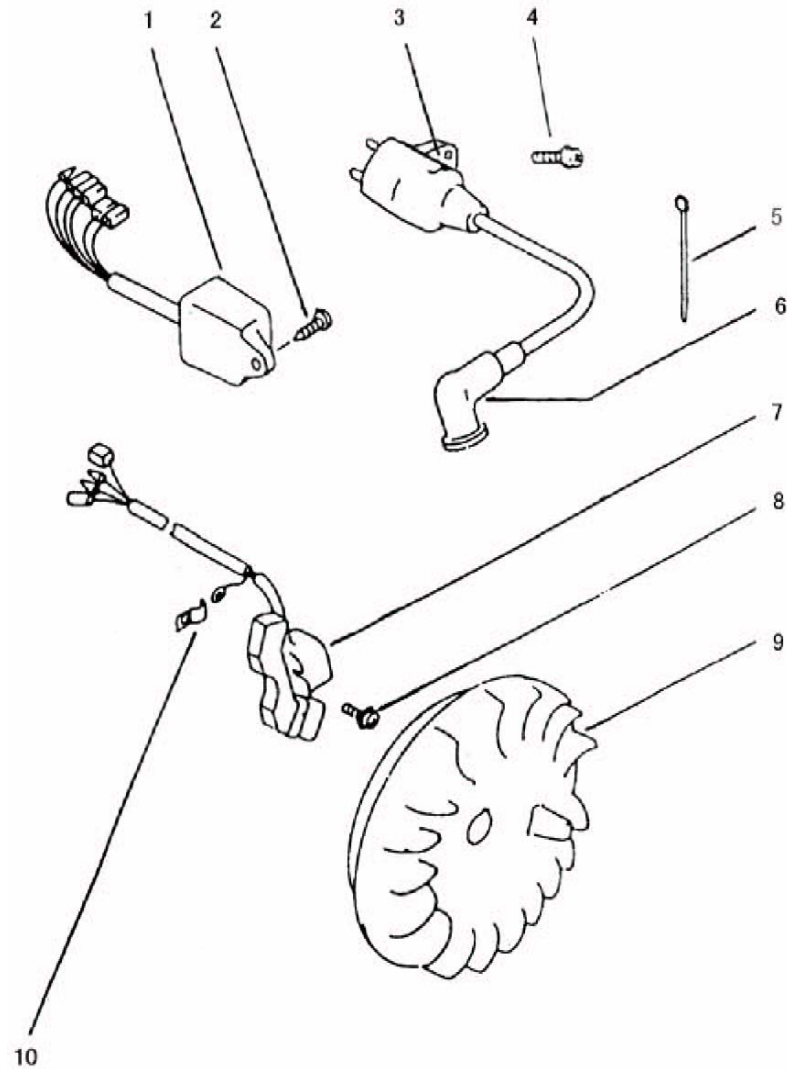


## 7. DEPOSITO DE COMBUSTIBLE



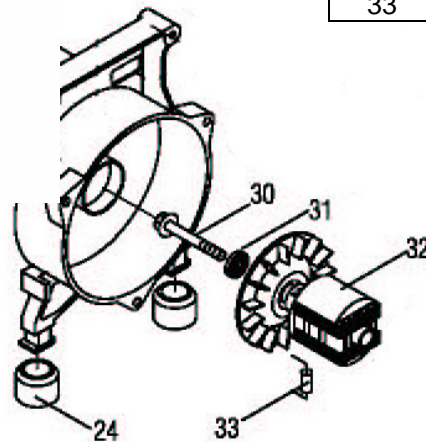
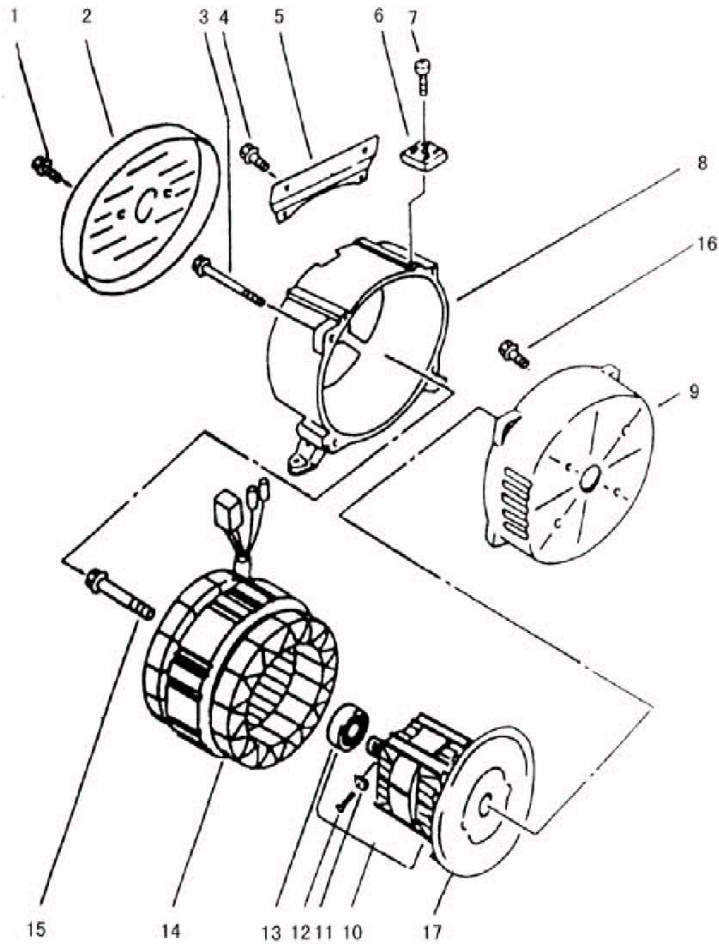
REF.	CODIGO	DESCRIPCION	CANTIDAD
1	G650-014	Conjunto depósito combustible	1
2	G650-017	Filtro	1
3	G650-016	Cubeta	1
4	G650-015	Tapón	1
5	G650-010	Asa	1
6	G650-011	Arandela plana	2
7	G650-013	Tornillo	2
8	G650-012	Arandela muelle	2
9	G650-005	Tornillo M6x12	4
10	G650-006	Abrazadera	1
11	G650-007	Tubo combustible	1
12	G650-006	Abrazadera	1
13	G650-008	Grifo combustible	1
14	95005003	Junta	1
15	--	Pedir G650-008	1
16	--	Pedir G650-008	1

## 8. ENCENDIO



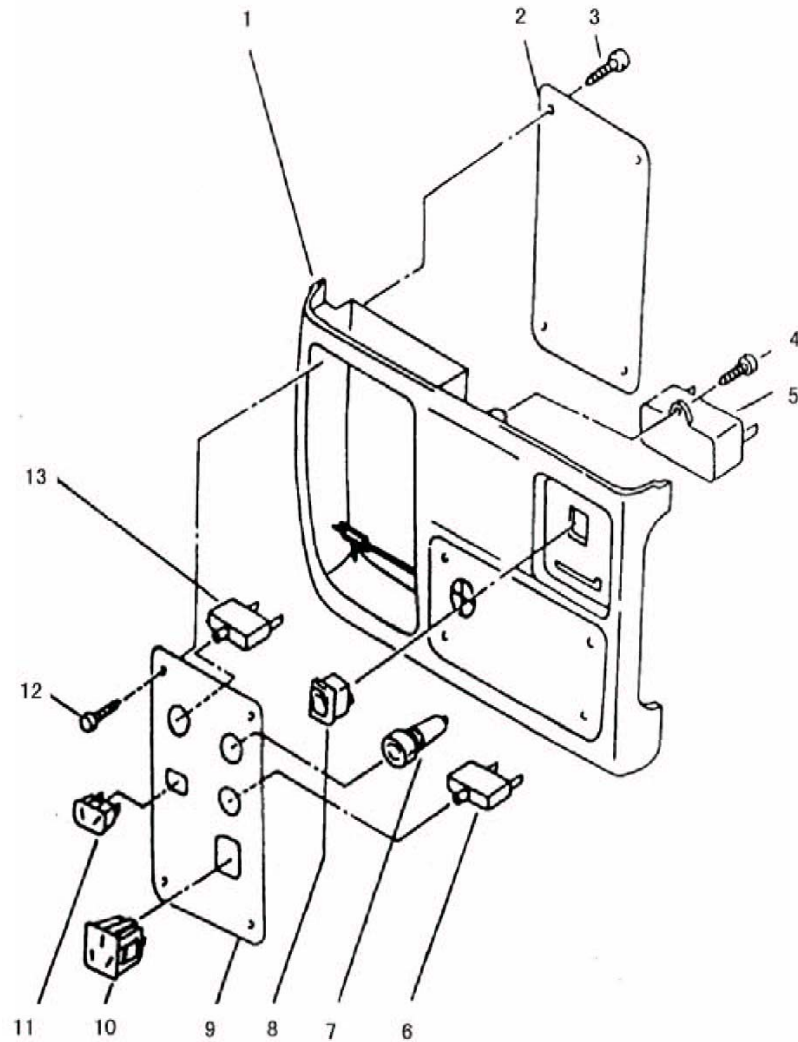
REF.	CODIGO	DESCRIPCION	CANTIDAD
1	G650-062	Unidad CDI	1
2	G650-063	Tornillo ST4,8x9	1
3	E63-071	Bobina de encendido	1
4	E63-072	Tornillo M6x12	1
5	--	No suministrable	1
6	--	Pedir E63-071	1
7	E63-042	Bobina de alimentación	1
8	E63-044	Tornillo	2
9	E63-050	Volante magnético	1
10	E63-041	Abrazadera	1

## 9. ALTERNADOR



REF.	CODIGO	DESCRIPCION	CANT.
1	E63-110	Tornillo	2
2	E63-111	Tapa trasera	1
3	E63-112	Tornillo	4
4	E63-113	Tornillo	2
5	E63-114	Escuadra superior	1
6	E63-115	Rectificador	1
7	E63-116	Tornillo	1
8	E63-117	Soporte trasero alternador	1
9	E63-118	Soporte delantero alternador	1
10	G950-032	Rotor	1
11	G650-033	Rectificador	1
12	E63-119	Tornillo	1
13	G650-031	Cojinete	1
14	G950-034	Estator	1
15	G950-030	Tornillo	1
16	E63-120	Tornillo	4
17	95006300	Ventilador Stator	1
21	G650-021	Tapa trasera aluminio alter.	1
22	G650-022	Tornillo M6x12	2
23	G950-023	Tornillo M6	3
24	G650-024	Silembloc	4
30	G950-030	Tornillo	1
31	G650-031	Cojinete	1
32	G650-032	Rotor	1
33	G650-033	Rectificador	2

## 10. PANEL DE CONTROL



REF.	CODIGO	DESCRIPCION	CANTIDAD
1-40	<b>G650-040</b>	<b>Cuerpo filtro de aire</b>	1
2	--	<b>No suministrable</b>	--
3	--	<b>No suministrable</b>	--
4	<b>G650-055</b>	<b>Tornillo</b>	1
5	<b>G950-056</b>	<b>Condensador</b>	1
6	<b>G950-059</b>	<b>Disyuntor CA</b>	1
7	<b>E63-122</b>	<b>Piloto luminoso</b>	1
8	<b>G650-061</b>	<b>Interruptor paro</b>	1
9	--	<b>No suministrable</b>	--
10	<b>79122</b>	<b>Base Shuko</b>	1
11	--	<b>No suministrable</b>	--
12	--	<b>No suministrable</b>	--
13	--	<b>No suministrable</b>	--
	<b>C104</b>	<b>Voltímetro</b>	1

