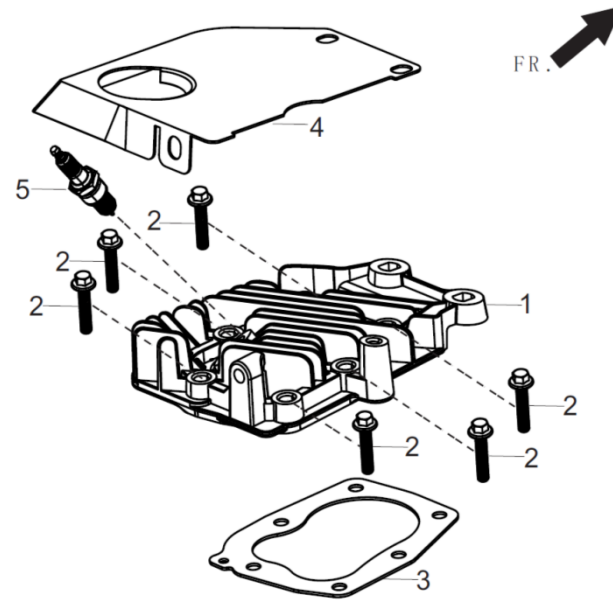


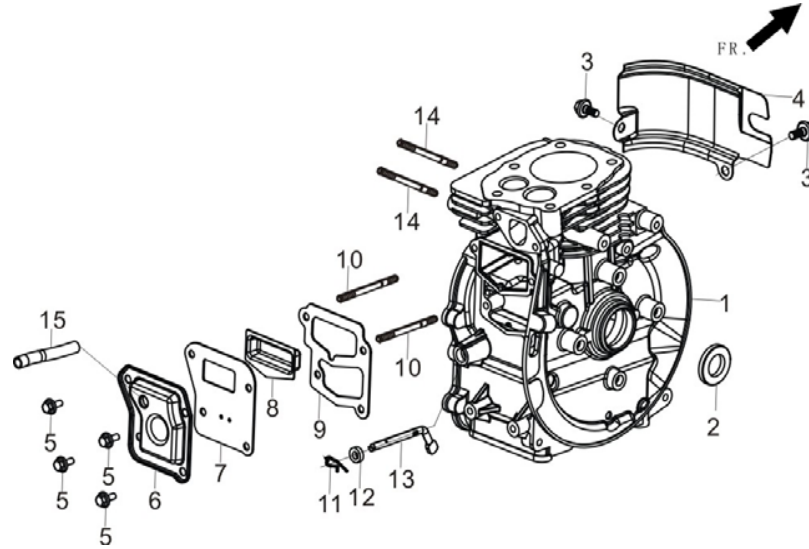
MRX40

CULATA



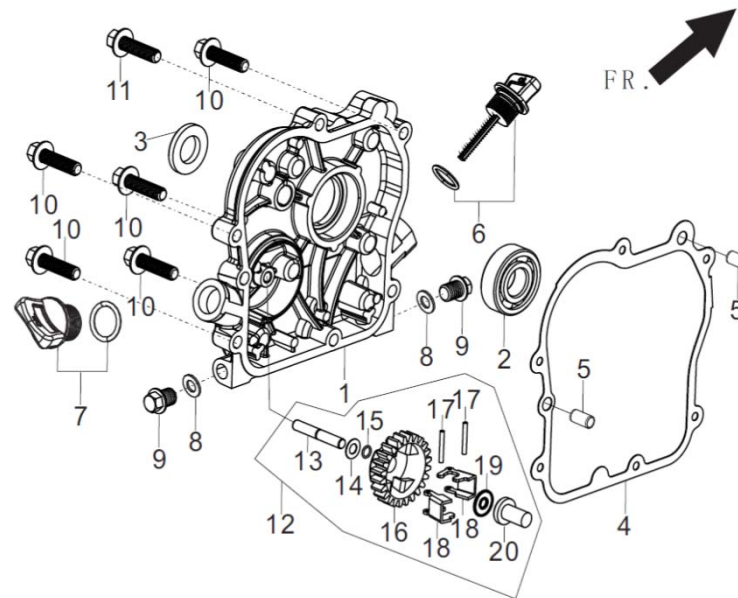
REF.NO.	COD PINWIN	DESCRIPCION	DESCRIPTION	Q'TY
E04-1	ECO12311	CULATA	HEAD SUBASSEMBLY, CYLINDER	1
E04-2	ECOGB5789-86	PERNO	BOLT	6
E04-3	ECO12221	JUNTA CULATA	GASKET, CYLINDER HEAD	1
E04-4	12014-Z45022	ENVOLVENTE	CYLINDER HAED SHROUD	1
E04-5	ECO34200	BUJIA	PLUG, SPARK	1

BLOQUE MOTOR



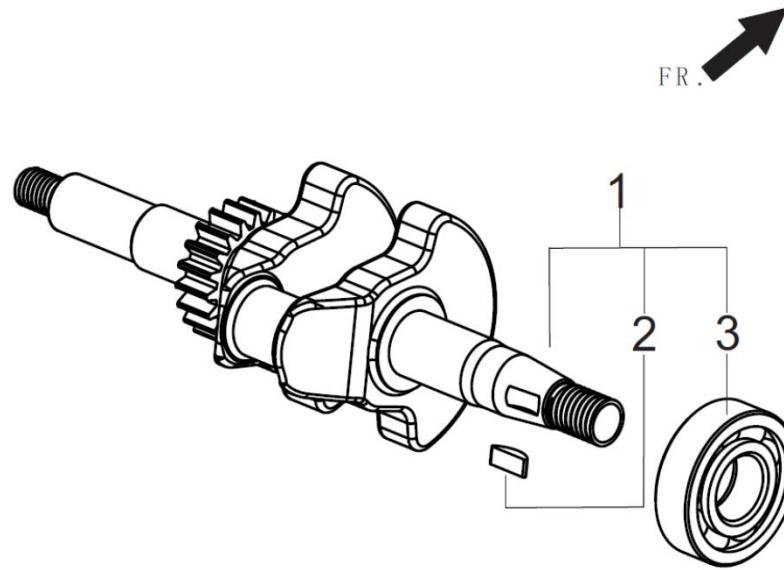
REF.NO.	COD PINWIN	DESCRIPCION	DESCRIPTION	Q'TY
E17-1	11310-Z450210	CONJUNTO BLOQUE	CRANKCASE SUBASSEMBLY.	1
E17-2	ECO13180	ANILLO RETENCION ACEITE	SEAL, OIL	1
E17-3	90001-0612-01	PERNO	BOLT	2
E17-4	ECO19721	ENVOLVENTE	SHROUD, CYLINDER BODY	1
E17-5	90001-051	PERNO	BOLT	4
E17-6	ECO15463	TAPA SATURADOR	OUTER CASE	1
E17-7	ECO15465	ARANDELA	WASHER	1
E17-8	11301-Z450210	CAJA INTERNA	WASHER,INNER CASE	1
E17-9	11304-Z450110	JUNTA	GASKET	1
E17-10	ECO12252	ESPARRAGO	STUD	2
E17-11	90501-Z45011	PIN	PIN	1
E17-12	90412-Z45021	ARANDELA	WASHER , FLAT	1
E17-13	16061-Z450110	PALANCA REGULADOR	ARM, GOVERNOR	1
E17-14	ECO24012	ESPARRAGO	STUD	2
E17-15	17004-Z450110	TUBO SATURADOR	TUBE, BREATHER	1

TAPA POSTERIOR



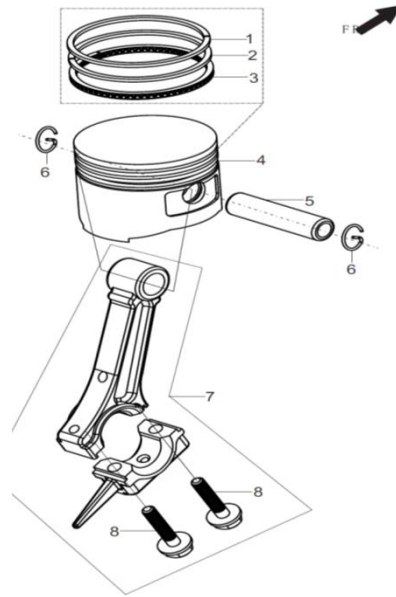
REF.NO.	COD PINWIN	DESCRIPCION	DESCRIPTION	Q'TY
E01-1	ECO11311	TAPA POSTERIOR	COVER, CRANKCASE	1
E01-2	ECOGB276-94	RODAMIENTO	BEARING	1
E01-3	90682-Z510110	ANILLO RETENCION ACEITE	SEAL, OIL	1
E01-4	ECO11119	JUNTA TAPA POSTERIOR	GASKET, CRANKCASE	1
E01-5	90502-0814-00	PIN	PIN	2
E01-6	ECO15610	NIVEL DE ACEITE	DIPSTICK SUBASSEMBLY, OIL	1
E01-8	90408-Z010110	JUNTA	WASHER , FLAT	2
E01-9	11007-Z450110	TORNILLO VACIADO ACEITE	BOLT, DRAIN PLUG	2
E01-10	90001-0630-01	PERNO	BOLT	5
E01-11	90001-0625-01	PERNO	BOLT	1
E01-12	ECO25120	CONJUNTO ENGRANAJE REGULADOR	GEAR ASSY, GOVERNOR	1

CIGÜEÑAL



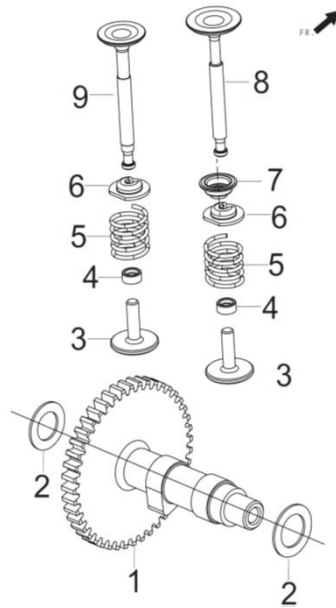
REF.NO.	COD PINWIN	DESCRIPCION	DESCRIPTION	Q'TY
E03-1	ECO13110MB	CIGÜEÑAL	CRANKSHAFT ASSY.	1

BIELA-PISTON



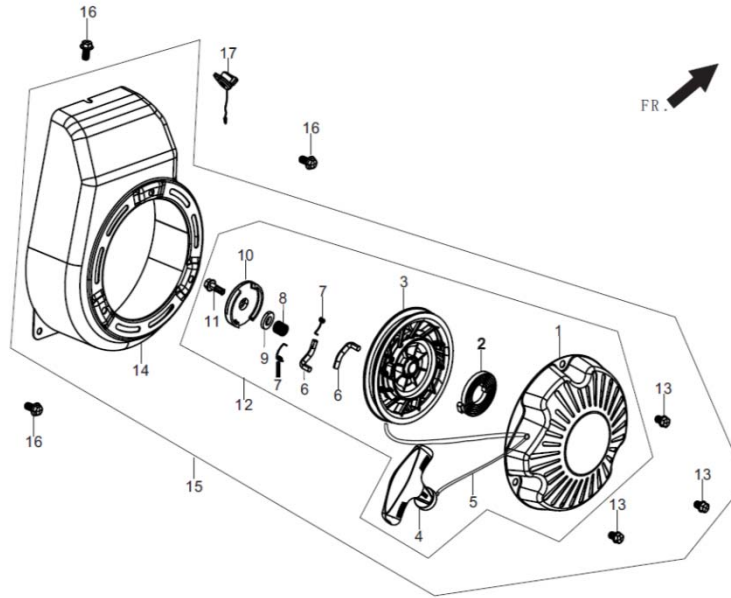
REF.NO.	COD PINWIN	DESCRIPCION	DESCRIPTION	Q'TY
E04-1	13201-Z450110	3° ARO	RING, THE FIRST	1
E04-2	13202-Z450110	2° ARO	RING, THE SECOND	1
E04-3	13210-Z450110	ARO RASCADOR	RING SET, OIL	1
E04-4	ECO13211	PISTON	PISTON	1
E04-5	ECO13221	PIN PISTON	PIN, PISTON	1
E04-6	ECO13222	CLIP PISTON	CLIP, PISTON PIN	2
E04-7	ECO13130	BIELA	ROD, CONNECTING	1

EJE DE LEVAS



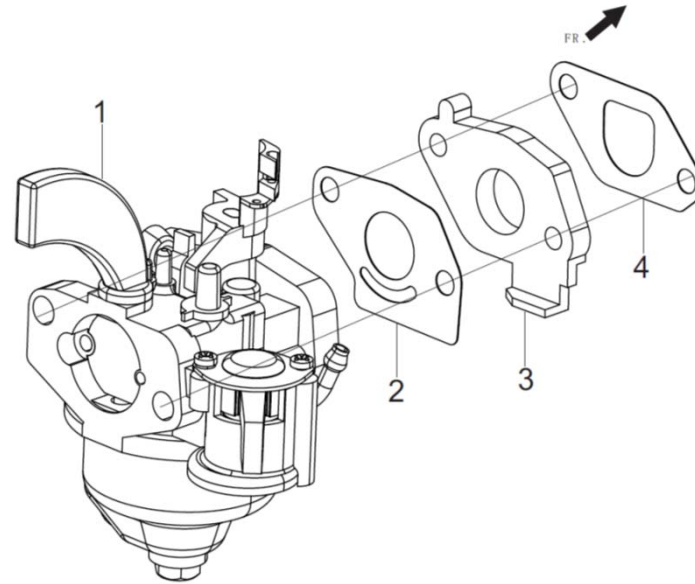
REF.NO.	COD PINWIN	DESCRIPCION	DESCRIPTION	Q'TY
E04-1	14200-Z450110	CONJUNTO EJE DE LEVAS	CAMSHAFT ASSY.	1
E04-2	90412-Z450110	ARANDELA	WASHER , FLAT	2
E04-3	ECO14455	EMPUJADOR	TAPPET, VALVE	2
E04-4	ECO14758	VALVULA ROTATIVA	ROTATOR, VALVE	2
E04-5	ECO14755	MUELLE VALVULA	SPRING, VALVE	2
E04-6	ECO14751	ARANDELA FIJACION VALVULA	SEAT, VALVE SPRING	2
E04-7	ECO14730	ASIENTO GUIA	GUIDE, SEAL	1
E04-8	ECO14711	VALVULA ADMISION	VALVE, INTAKE	1
E04-9	ECO14721	VALVULA ESCAPE	VALVE, EXHAUST	1

VOLUTA-ARRANQUE



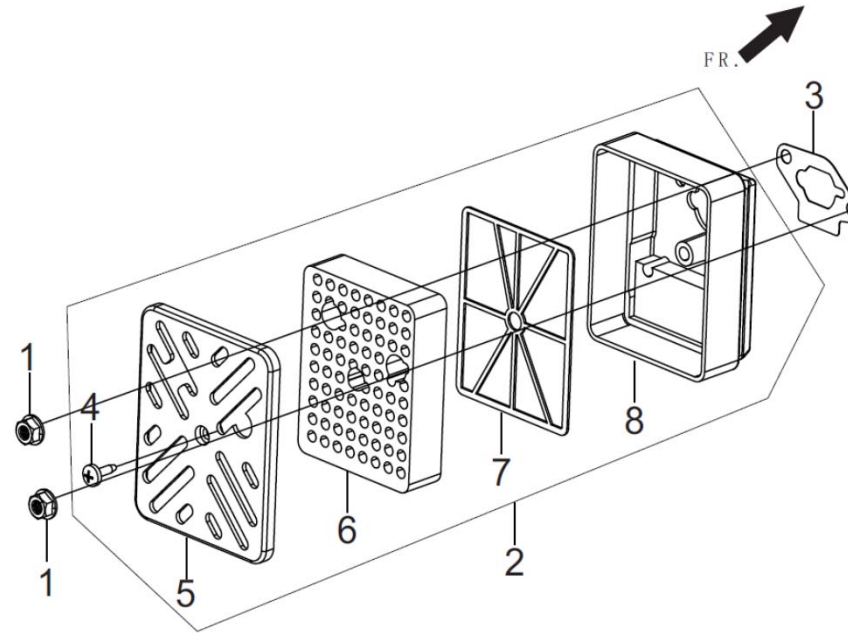
REF.NO.	COD PINWIN	DESCRIPCION	DESCRIPTION	Q'TY
E08-12	ECO27300	CONJUNTO ARRANQUE	STARTER ASSY, RECOIL	1
E08-13	90001-0608-01	PERNO	BOLT	3
E08-14	ECO19710	VOLUTA	SHROUD	1
E08-16	90001-0612-01	PERNO	BOLT	3
E08-17	ECO35410	INTERRUPTOR PARO MOTOR	SWITCH SUBASSEMBLY, STOP ENGINE	1

CARBURADOR



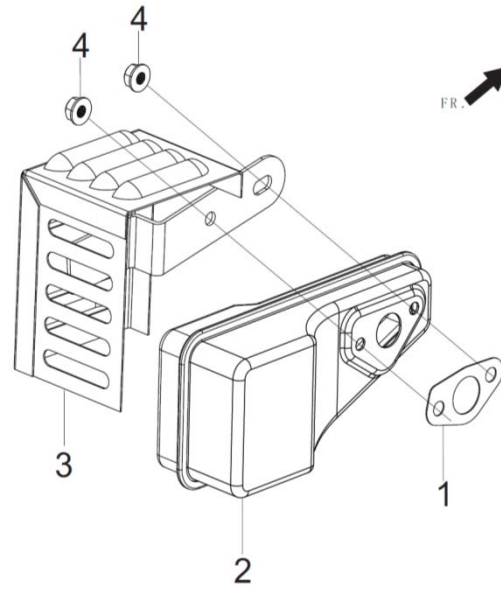
REF.NO.	COD PINWIN	DESCRIPCION	DESCRIPTION	Q'TY
E11-1	ECO16100	CONJUNTO CARBURADOR	CARBURETOR ASSY.	1
E11-2	ECO16142	JUNTA CARBURADOR	GASKET, CARBURETOR	1
E11-3	ECO16141	BRIDA AISLANTE CARBURADOR	PLATE, CARBURETOR INSULATOR	1
E11-4	ECO12254	JUNTA ADMISION	GASKET, INLET	1

FILTRO DE AIRE



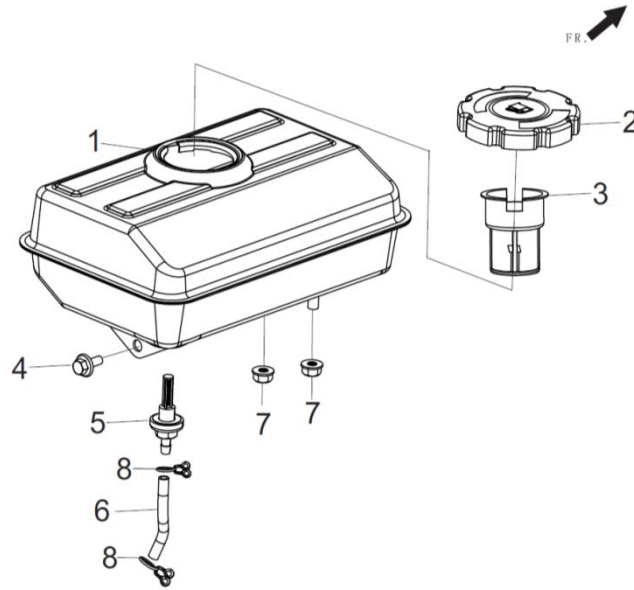
REF.NO.	COD PINWIN	DESCRIPCION	DESCRIPTION	Q'TY
E04-1	ECOGB6177-86	PERNO	BOLT	2
E04-2	17100-Z450220	CONJUNTO FILTRO DE AIRE	CLEANER, AIR	1
E04-3	ECO17331	JUNTA FILTRO DE AIRE	GASKET, AIR CLEANER	1
E04-6	ECO17133	ELEMENTO FILTRANTE	ELEMENT, AIR CLEANER	1

SILENCIADOR



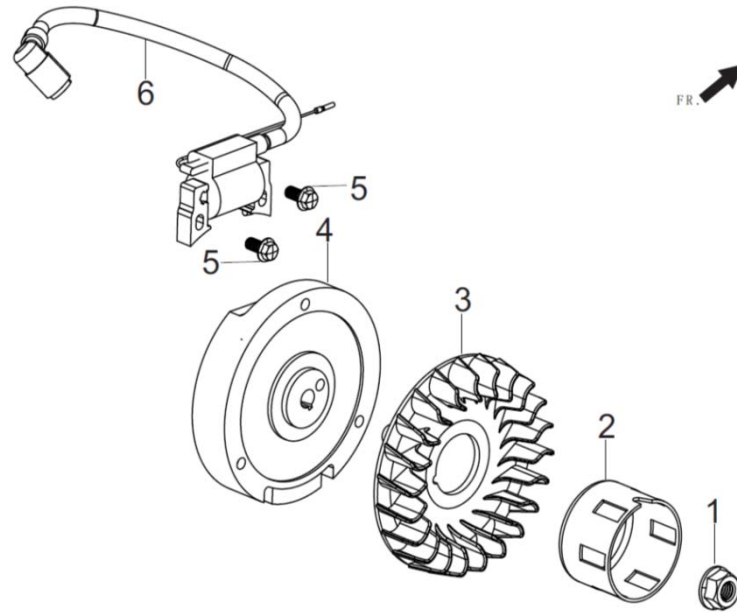
REF.NO.	COD PINWIN	DESCRIPCION	DESCRIPTION	Q'TY
F04-1	ECO12255	JUNTA ESCAPE	GASKET, EXHAUST OUTLET	1
F04-2	ECO18300N	CUERPO SILENCIADOR	MUFFLER BODY	1
F04-3	18013-Z450210	PROTECTOR SILENCIADOR	MUFFLER SHIELD	1
F04-4	90305-0600-31	TUERCA	NUT	2

DEPOSITO DE COMBUSTIBLE



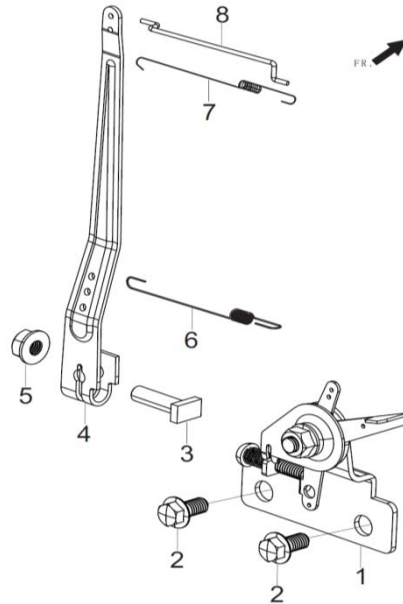
REF.NO.	COD PINWIN	DESCRIPCION	DESCRIPTION	Q'TY
F01-1	ECO16610	DEPOSITO DE COMBUSTIBLE	TANK, FUEL	1
F01-2	ECO16500	TAPON DEPOSITO	COVER, FUEL TANK	1
F01-3	ECO16916	FILTRO ENTRADA DEPOSITO	STRAINER , FUEL	1
F01-4	90001-0612-01	PERNO	BOLT	1
F01-5	ECO16950	GRIFO COMBUSTIBLE	OUTLET SUBASSEMBLY, FUEL TANK OIL	1
F01-6	90686-Z450210	TUBERIA COMBUSTIBLE	TUBE, FUEL	1
F01-7	90305-0600-31	TUERCA	NUT	2
F01-8	90740-Z010210	ABRAZADERA	COLLAR	2

VOLANTE-BOBINA



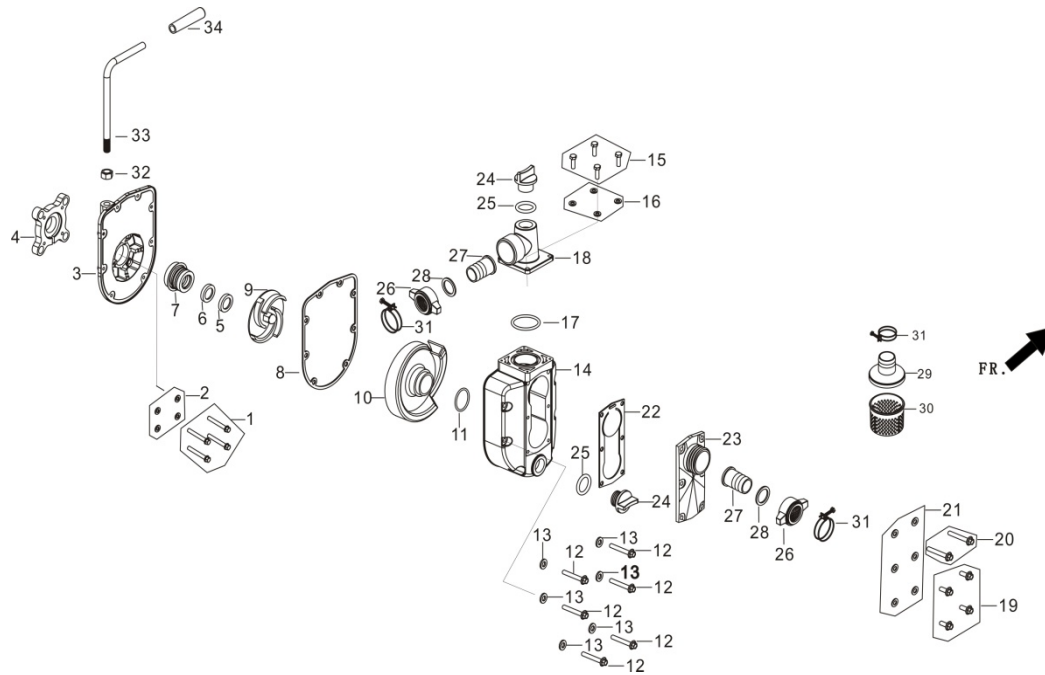
REF.NO.	COD PINWIN	DESCRIPCION	DESCRIPTION	Q'TY
E15-1	ECO27515	TUERCA VOLANTE	NUT, FLYWHEEL	1
E15-2	ECO27371	POLEA ARRANQUE	PULLEY,STARTER	1
E15-3	ECO19722	TURBINA	IMPELLER	1
E15-4	ECO27500	VOLANTE	FLYWHEEL SUBASSEMBLY	1
E15-5	90001-0625-01	PERNO	BOLT	2
E15-6	ECO34500	BOBINA	COIL, IGNITION	1

REGULADOR



REF.NO.	COD PINWIN	DESCRIPCION	DESCRIPTION	Q'TY
E13-1	16520-Z450210	SOPORTE CONTROL	CONTROL ASSY, THROTTLE	1
E13-2	90001-0612-01	PERNO	BOLT	2
E13-3	16072-Z010110	PERNO	BOLT, GOVERNOR SUPPORT	1
E13-4	16070-Z450110	PALANCA REGULADOR	SUPPORT SUBASSEMBLY, GOVERNOR	1
E13-5	90305-0600-31	TUERCA	NUT	1
E13-6	ECO26363	MUELLE REGULADOR	SPRING, GOVERNOR	1
E13-7	ECO26341	MUELLE ACELEERADOR	SPRING, THROTTLE VALVE RETURNING	1
E13-8	ECO26364	VARILLA ACELERADOR	ROD, GOVERNEOR	1

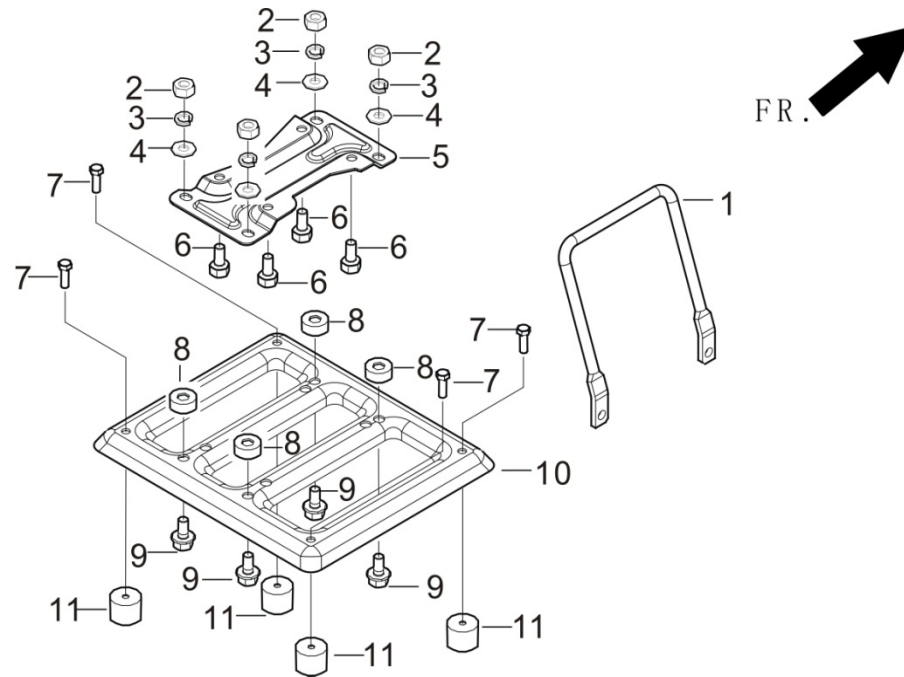
BOMBA



REF.NO.	COD PINWIN	DESCRIPCION	DESCRIPTION	Q'TY
F68-1	15XK010	PERNO	BOLT	4
F68-2	90409-V050110	JUNTA	GASKET	4
F68-3	15XK005	TAPA POSTERIOR	JOINT, WATER PUMP	1
F68-4	70118-V050110	ACOPLE	JOINT, WATER PUMP	1
F68-5/6/7	15XK008	CONJUNTO SELLO MECANICO	CONJUNTO SELLO MECANICO	1
F68-5	70125-V050110	SELLO MECANICO ANILLO ASIEN TO	RING, IMPELLER SEAL	1
F68-6	70309-V050110	SELLO MECANICO CERAMICA	SEAL, PORCELAIN	1
F68-7	70300-V050110	SELLO MECANICO MECANISMO	SEAL ASSY, MECHANISM	1
F68-8	15XK011	JUNTA BOMBA	CUSHION, WATER PUMP JOINT	1
F68-9	15XK099	RODETE	IMPELLER, WATER PUMP	1
F68-10	15XK078	DIFUSOR	CASE, WHORL	1
F68-11	15XK068	JUNTA TORICA	RIGN , WHORL CASE SEALING	1
F68-12	90001-V050410	PERNO	BOLT	6
F68-13	90409-V050110	JUNTA	GASKET	6

F68-14	15XK021	CUERPO BOMBA	PUMP BODY	1
F68-15	90001-V050110	PERNO	BOLT	4
F68-16	90409-V050110	JUNTA	GASKET	4
F68-17	15XK035	JUNTA	GASKET , OUTLET	1
F68-18	15XK040	PLATINA IMPULSION	OUTLET , WATER	1
F68-19	90001-V050310	PERNO	BOLT	4
F68-20	90001-V050210	PERNO	BOLT	2
F68-21	90409-V050110	JUNTA	GASKET	6
F68-22	15XK045	JUNTA ASPIRACION CON CONTRAPESO	GASKET , INLET WATER	1
F68-23	15XK056	PLATINA ASPIRACION	INLET, WATER	1
F60-24/25	15XK069	CONJUNTO TAPON-JUNTA	CONJUNTO TAPON-JUNTA	1
F68-24	70107-V050110	TAPON LLENADO	PLUG, THREAD	2
F68-25	70122-V050110	JUNTA	WASHER, SCREW PLUG	2
F68-26	70111-V050110	TUERCA RACOR	JOINT, HOSE	2
F68-27	70112-V050110	TUBO RACOR	INTERFACE, HOSE	2
F68-28	70131-V050110	JUNTA RACOR	RING, HOSE JOINT SEAL	2
F68-29	70113-V050110	TAPA FILTRO	COVER, FILTER	1
F68-30	70114-V050110	FILTRO	FILTER	1
F68-31	70400-V050110	ABRAZADERA	HOOP SUBASSEMBLY, HOSE	3
F68-32/33/34	54110-V050110	CONJUNTO ASA	TUBE ASSY, HANDLE	1
	70100-V050110	CONJUNTO BOMBA	PUMP ASSY, WATER	1

BASE



REF.NO.	COD PINWIN	DESCRIPCION	DESCRIPTION	Q'TY
E16-1	54110-V050110	ASA	HANDLE	1
E16-2	90303-0800-31	TUERCA	NUT	4
E16-3	90403-0800-00	ARANDELA	WASHER	4
E16-4	90408-0800-01	ARANDELA	WASHER	4
E16-5	ECO41151	BASE MOTOR	PLATE,ENGINE FIXED BOTTOM	1
E16-6	90001-0816-01	PERNO	BOLT	4
E16-7	90001-0610-01	PERNO	BOLT	4
E16-8	51146-V030110	ASIENTO	SEAT, WATER PUMP	4
E16-9	90001-0825-01	PERNO	BOLT	4
E16-10	51143-V040110	BASE	PLATE , BOTTOM	1
E16-11	51014HY450110	SILEMBLOC	SEAT, ENGINE FRAME SHOCK ABSORPTION	4