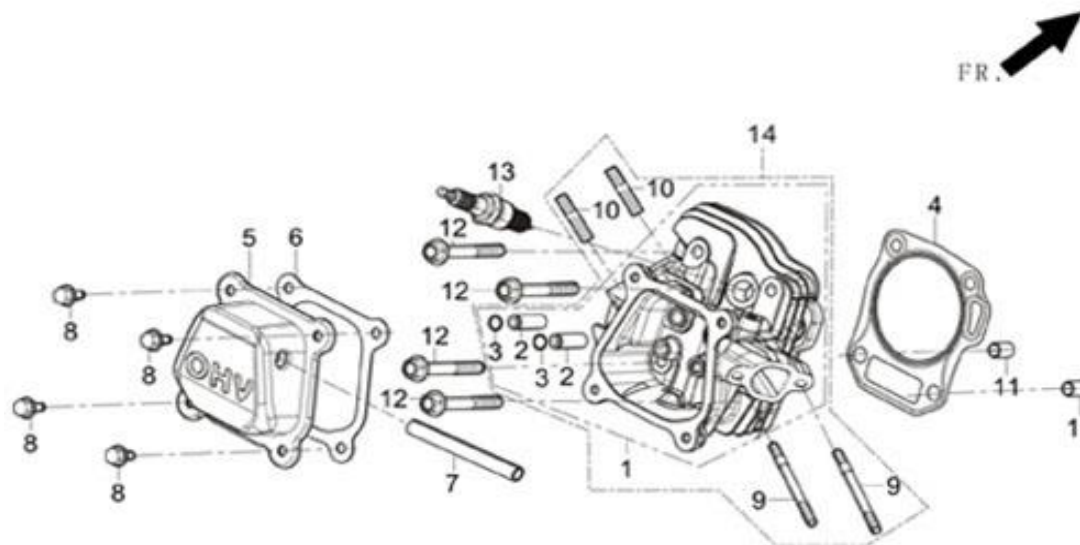


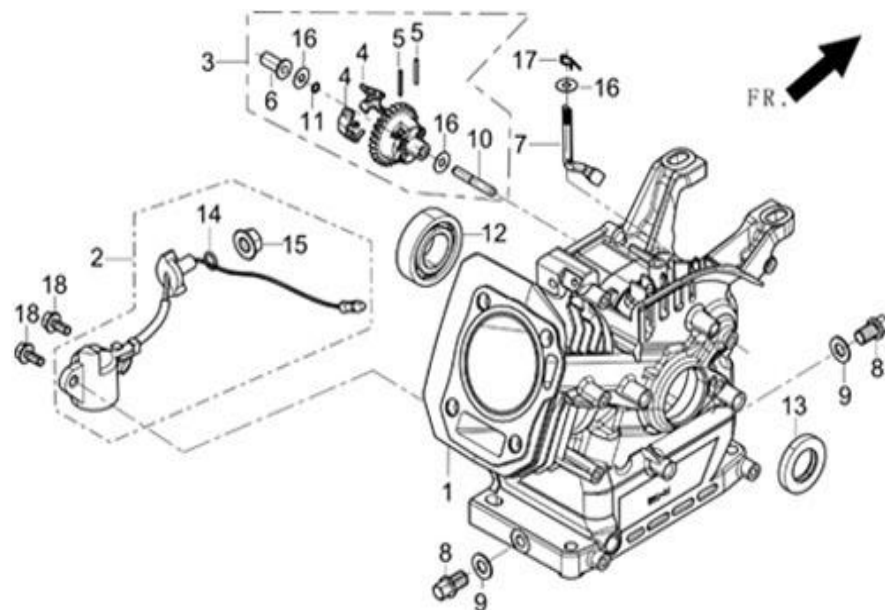
MRX-50

FIG. 1 CULATA (E04)



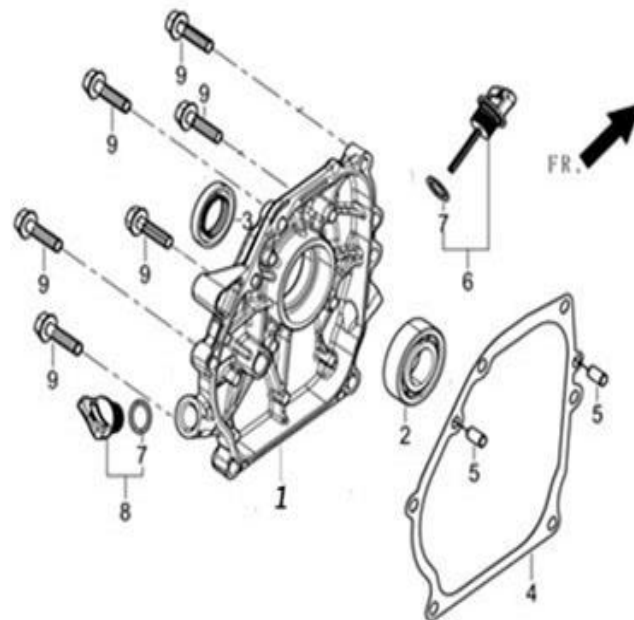
REF. NO.	CODIGO	DESCRIPCION	REFERENCIA	CANTIDAD			
1-1	12140-Z040110	CONJUNTO CULATA	12140-Z040110-0000	1			
1-4	12131-Z040110	JUNTA CULATA	12131-Z040110-0000	1			
1-5	12410-Z010220-H	TAPA CULATA	12410-Z010220-H300	1			
1-6	12004-Z010110	JUNTA TAPA CULATA	12004-Z010110-0000	1			
1-7	17004-Z010210	TUBO RESPIRADERO	17004-Z010210-0000	1			
1-8	90001-0612-03	TORNILLO	90001-0612-03	4			
1-9	90204-Z010310	ESPARRAGO	90204-Z010310-0000	2			
1-10	90203-Z010110	ESPARRAGO	90203-Z010110-0000	2			
1-11	90502-1014-00	FIJO	90502-1014-00	2			
1-12	12003-Z010110	TORNILLO CULATA	12003-Z010110-0000	4			
1-13	30010-Z010210	BUJIA	30010-Z010210-0000	1			
1-14	12140-Z440310	CONJUNTO CULATA	12140-Z440310-0000	1			

FIG. 2 BLOQUE MOTOR (E17)



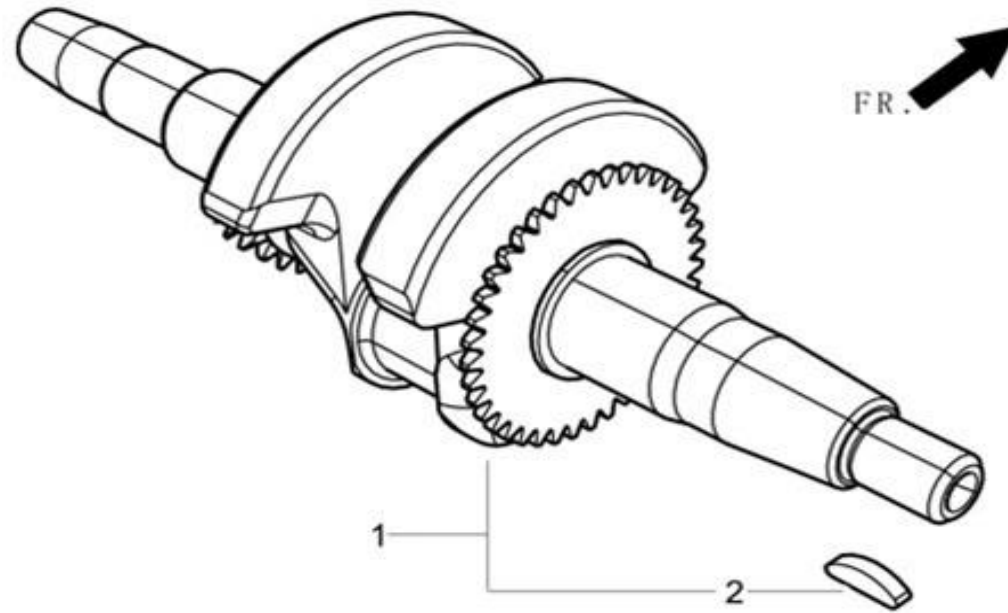
REF. NO.	CODIGO	DESCRIPCION	REFERENCIA	CANTIDAD			
2-1	11310-Z040510	BLOQUE MOTOR	11310-Z040510-0000	1			
2-2	37060-Z010110	SENSOR ALERTA DE ACEITE	37060-Z010110-0000	1			
2-3	16400-Z010110	CONJUNTO ENGRANAJE REGULADOR	16400-Z010110-0000	1			
2-7	16061-Z010110	EJE REGULADOR	16061-Z010110-0000	1			
2-8	11007-Z010110	TAPON DESAGÜE ACEITE	11007-Z010110-0000	2			
2-9	90408-Z010110	ARANDELA	90408-Z010110-0000	2			
2-12	90547-0205-00	RODAMIENTO DE BOLAS	90547-0205-00	1			
2-13	90682-Z010110	ANILLO RETENCION ACEITE	90682-Z010110-0000	1			
2-16	90408-Z010210	ARANDELA EJE REGULADOR	90408-Z010210-0000	3			
2-17	90501-Z010110	CLIP	90501-Z010110-0000	1			
2-18	90001-0614-01	TORNILLO	90001-0614-01	2			

FIG. 3 TAPA POSTERIOR (E01)



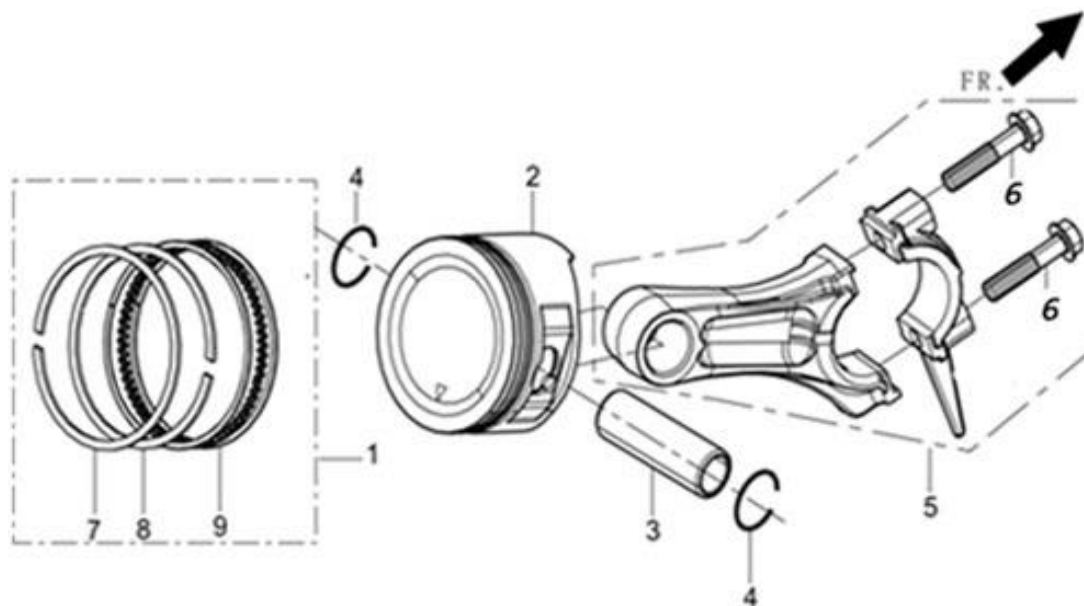
REF. NO.	CODIGO	DESCRIPCION	REFERENCIA	CANTIDAD			
3-1	11411-Z260210	TAPA POSTERIOR	11411-Z260210-0000	1			
3-2	90547-0205-00	RODAMIENTO DE BOLAS	90547-0205-00	1			
3-3	90682-Z010110	ANILLO RETENCION DE ACEITE	90682-Z010110-0000	1			
3-4	11001-Z010120	JUNTA TAPA POSTERIOR	11001-Z010120-0000	1			
3-5	90502-0812-00	FIJO	90502-0812-00	2			
3-6	15010-Z010110-Q	NIVEL DE ACEITE	15010-Z010110-Q500	1			
3-8	15030-Z010110-Q	TAPON DE LLENADO ACEITE	15030-Z010110-Q500	1			
3-9	90001-0832-01	TORNILLO	90001-0832-01	6			

FIG. 4 CIGÜEÑAL (E03)



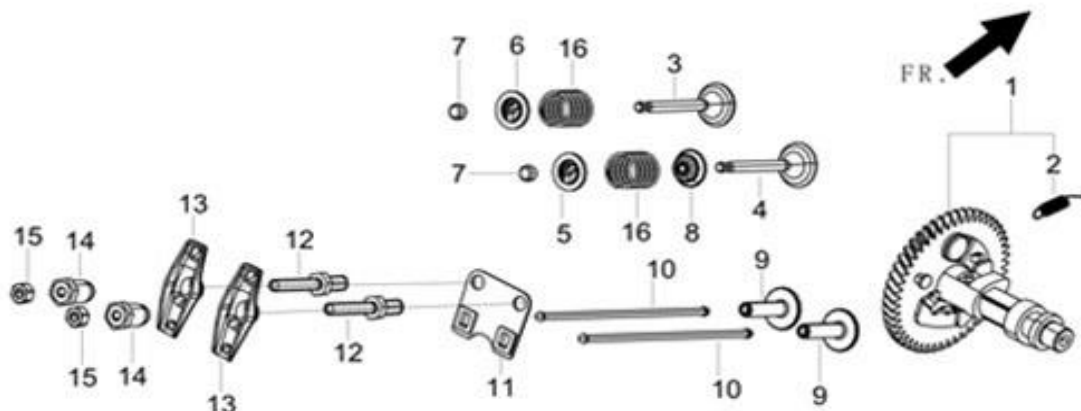
REF. NO.	CODIGO	DESCRIPCION	REFERENCIA	CANTIDAD		
4-1	13300-Z040310	CONJUNTO CIGÜEÑAL	13300-Z040310-0000	1		

FIG. 5 RING SET, OIL / ROD, CRANKSHAFT CONNETING (E03)



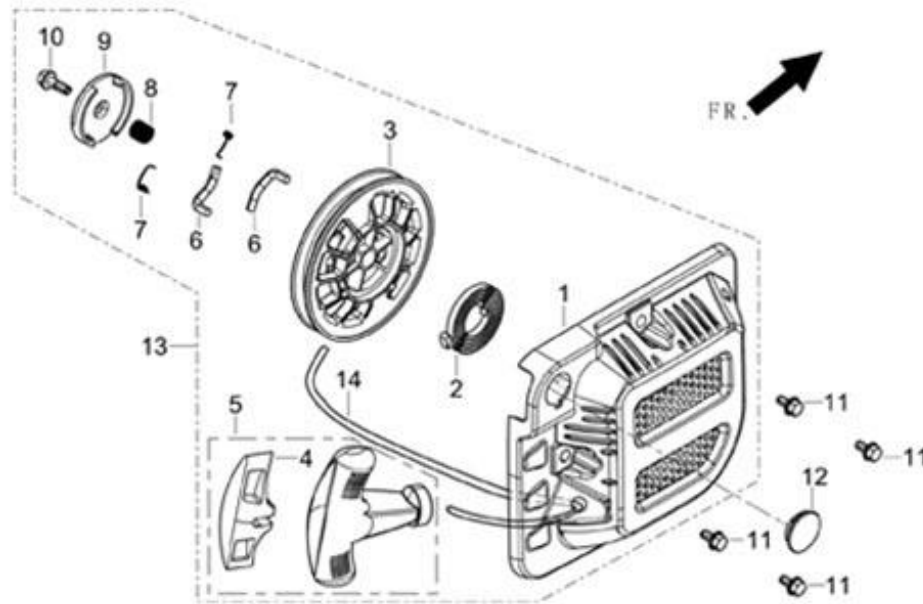
REF. NO.	CODIGO	DESCRIPCION	REFERENCIA	CANTIDAD			
5-2	13111-Z040110	EMBOLO	13111-Z040110-0000	2			
5-3	13121-Z010110	EJE EMBOLO	13121-Z010110-0000	1			
5-4	13122-Z010110	CLIP EJE EMBOLO	13122-Z010110-0000	1			
5-5	13010-Z010110	BIELA	13010-Z010110-0000	1			
5-7	13201-Z040110	1° ARO	13201-Z040110-0000	1			
5-8	13202-Z040110	2° ARO	13202-Z040110-0000	1			
5-9	13210-Z040110	3° ARO	13210-Z040110-0000	1			

FIG. 6 EJE DE LEVAS (E05)



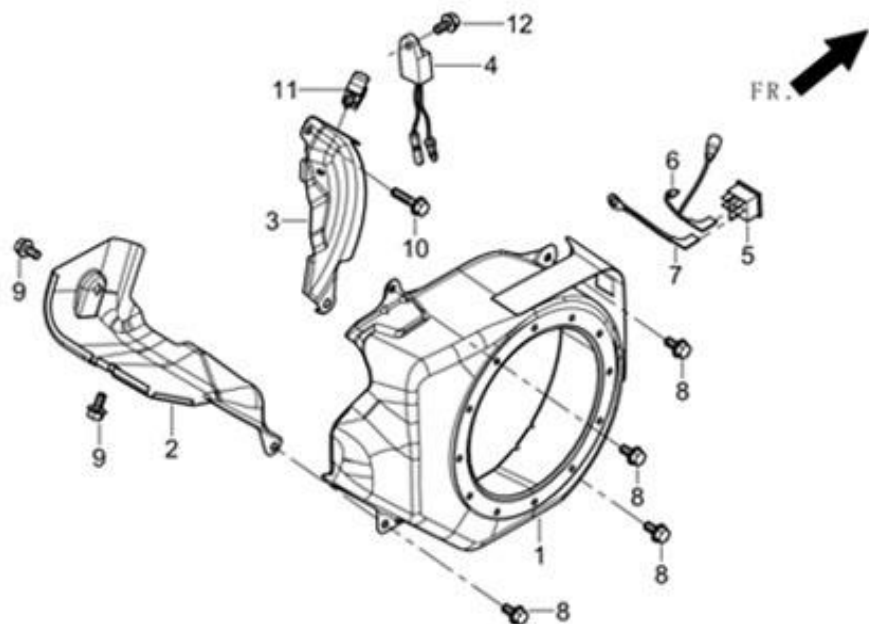
REF. NO.	CODIGO	DESCRIPCION	REFERENCIA	CANTIDAD			
6-1	14200-Z040110	CONJUNTO EJE DE LEVAS	14200-Z040110-0000	1			
6-3	12121-Z010110	VALVULA ESCAPE	12121-Z010110-0000	1			
6-4	12111-Z010110	VALVULA ADMISION	12111-Z010110-0000	1			
6-5	12112-Z010110	ASIEN TO MUELLE VALVULA ADMISION	12112-Z010110-0000	1			
6-6	12107-Z010110	ASIEN TO MUELLE VALVULA ESCAPE	12107-Z010110-0000	1			
6-7	12104-Z010110	ROTADOR DE VALVULA	12104-Z010110-0000	2			
6-8	12101-Z010110	RETEN GUIA VALVULA	12101-Z010110-0000	1			
6-9	14081-Z040110	EMPUJADOR	14081-Z040110-0000	2			
6-10	14071-Z010110	VARILLA	14071-Z010110-0000	2			
6-11	14090-Z010110	PLACA GUIA EMPUJADORES	14090-Z010110-0000	1			
6-12	14313-Z010110	CONJUNTO ESPARRAGO	14313-Z010110-0000	2			
6-13	14311-Z010110	BALANCIN	14311-Z010110-0000	2			
6-14	14314-Z010110	TUERCA AJUSTE VALVULAS	14314-Z010110-0000	2			
6-15	14312-Z010110	TUERCA BLOQUEO VALVULAS	14312-Z010110-0000	2			
6-16	12103-Z010110	MUELLE VALVULAS	12103-Z010110-0000	2			

FIG. 7 ARRANQUE (E08)



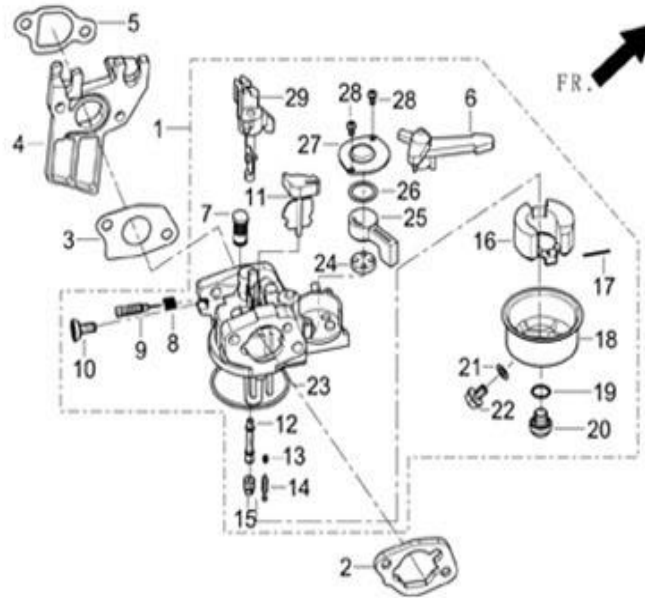
REF. NO.	CODIGO	DESCRIPCION	REFERENCIA	CANTIDAD		
7-11	90001-0612-03	TORNILLO	90001-0612-03	4		
7-12	28102-Z010110	TAPON	28102-Z010110-0000	1		
7-13	28200-Z010210-H	CONJUNTO ARRANQUE	28200-Z010210-BLACK	1		

FIG. 8 VOLUTA (E14)



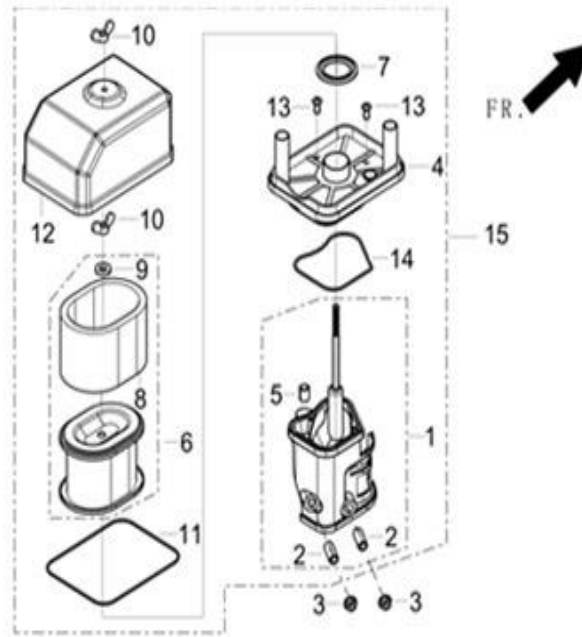
REF. NO.	CODIGO	DESCRIPCION	REFERENCIA	CANTIDAD			
8-1	28110-Z010110-R	VOLUTA	28110-Z010110-RED	1			
8-2	19304-Z010110	PROTECTOR	19304-Z010110-0000	1			
8-3	19340-Z010120	PROTECTOR	19340-Z010120-0000	1			
8-4	19340-Z010210	ALERTA DE ACEITE	19340-Z010210-0000	1			
8-5	35540-Z010110	INTERRUPTOR DE PARO	35540-Z010110-0000	1			
8-6	35541-Z010110	CABLE DE PARO	35541-Z010110-0000	1			
8-7	35555-Z010120	CABLE	35555-Z010120-0000	1			
8-8	90001-0612-03	TORNILLO	90001-0612-03	4			
8-9	90001-0610-01	TORNILLO	90001-0610-01	2			
8-10	90001-0614-01	TORNILLO	90001-0614-01	1			
8-11	90740-Z010110	CONECTOR	90740-Z010110-0000	1			
8-12	90001-0616-01	TORNILLO	90001-0616-01	1			

FIG. 9 CARBURADOR (E11)



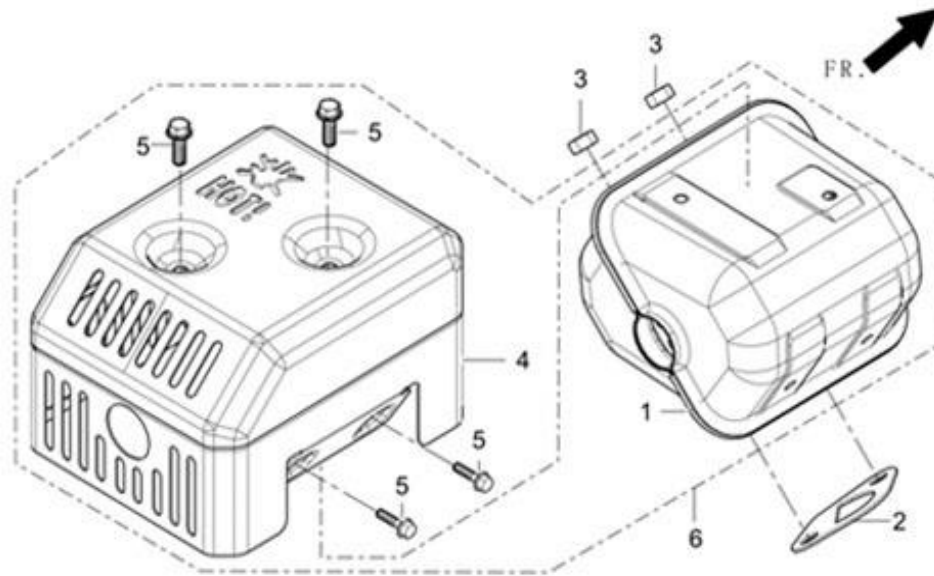
REF. NO.	CODIGO	DESCRIPCION	REFERENCIA	CANTIDAD			
9-1	16100-Z040210	CONJUNTO CARBURADOR	16100-Z040210-0000	1			
9-2	17001-Z010210	JUNTA FILTRO DE AIRE	17001-Z010210-0000	1			
9-3	16001-Z010110	JUNTA CARBURADOR	16001-Z010110-0000	1			
9-4	16003-Z010110	AISLANTE	16003-Z010110-0000	1			
9-5	16002-Z010110	JUNTA ASILANTE CARBURADOR	16002-Z010110-0000	1			

FIG. 10 FILTRO DE AIRE (F02)



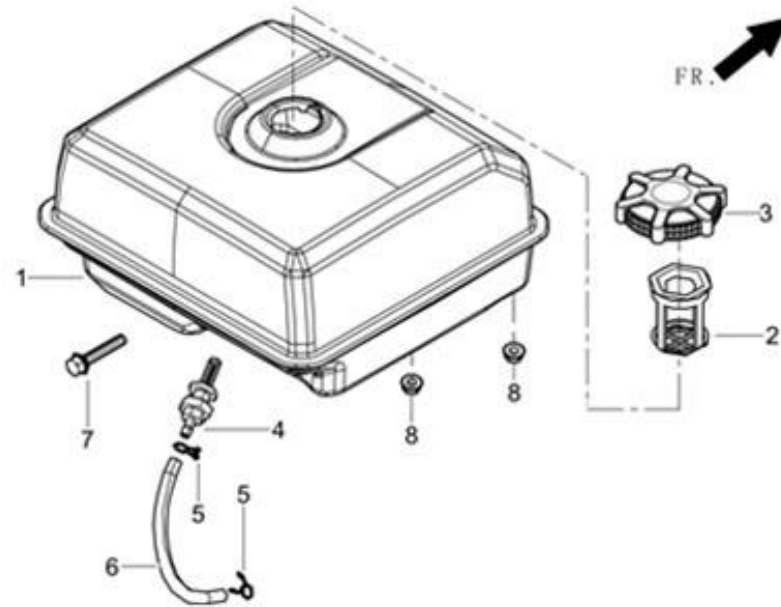
REF. NO.	CODIGO	DESCRIPCION	REFERENCIA	CANTIDAD		
10-3	90305-0600-33	TUERCA	90305-0600-33	2		
10-15	17100-Z010210	CONJUNTO FILTRO DE AIRE	17100-Z010210-0000	1		

FIG. 11 SILENCIADOR (F04)



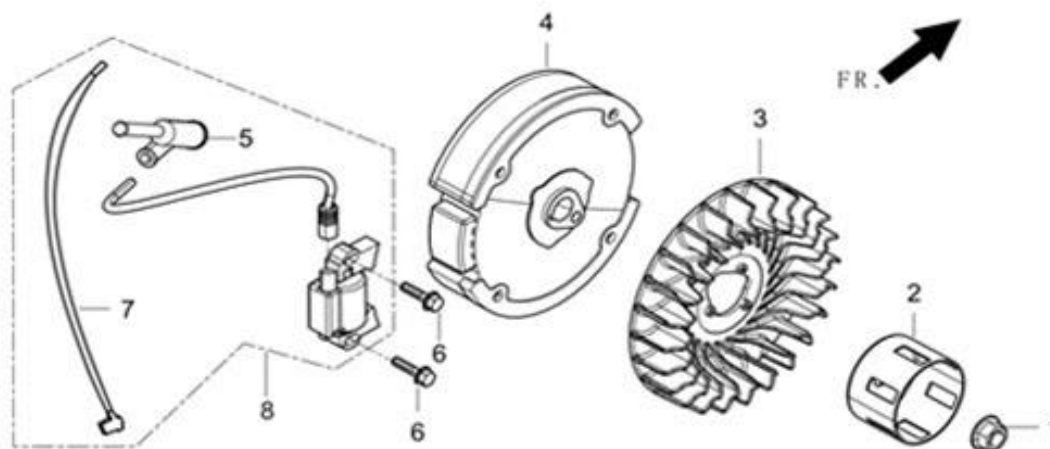
REF. NO.	CODIGO	DESCRIPCION	REFERENCIA	CANTIDAD			
11-2	18001-Z010110	JUNTA SILENCIADOR	18001-Z010110-0000	1			
11-3	90303-0800-33	TUERCA	90303-0800-33	2			
11-6	18100-Z010410-H	CONJUNTO SILENCIADOR	18100-Z010410-H300	1			

FIG. 12 DEPOSITO COMBUSTIBLE (F01)



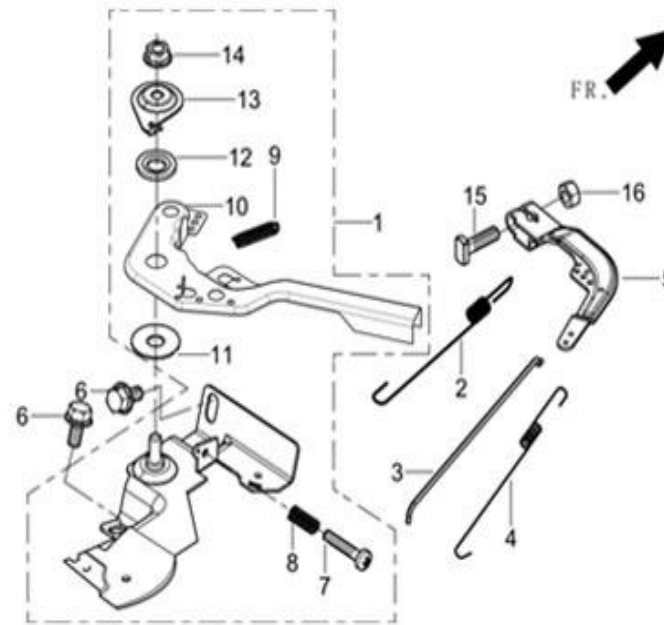
REF. NO.	CODIGO	DESCRIPCION	REFERENCIA	CANTIDAD			
12-1	16620-Z010210-B	DEPOSITO DE COMBUSTIBLE	16620-Z010210-BLACK	1			
12-2	16652-Z010110	FILTRO DEPOSITO COMBUSTIBLE	16652-Z010110-0000	1			
12-3	16730-Z010210	TAPON DEPOSITO COMBUSTIBLE	16730-Z010210-0300	1			
12-4	16680-Z010110	SALIDA COMBUSTIBLE DEPOSITO	16680-Z010110-0000	1			
12-5	90740-Z010210	BRIDA	90740-Z010210-0000	2			
12-6	90686-Z010710	TUBERIA COMBUSTIBLE	90686-Z010710-0000	1			
12-7	90007-0632-03	TORNILLO	90007-0632-03	1			
12-8	90305-0600-33	TUERCA	90305-0600-33	2			

FIG. 13 VOLANTE ENCENDIDO (E15)



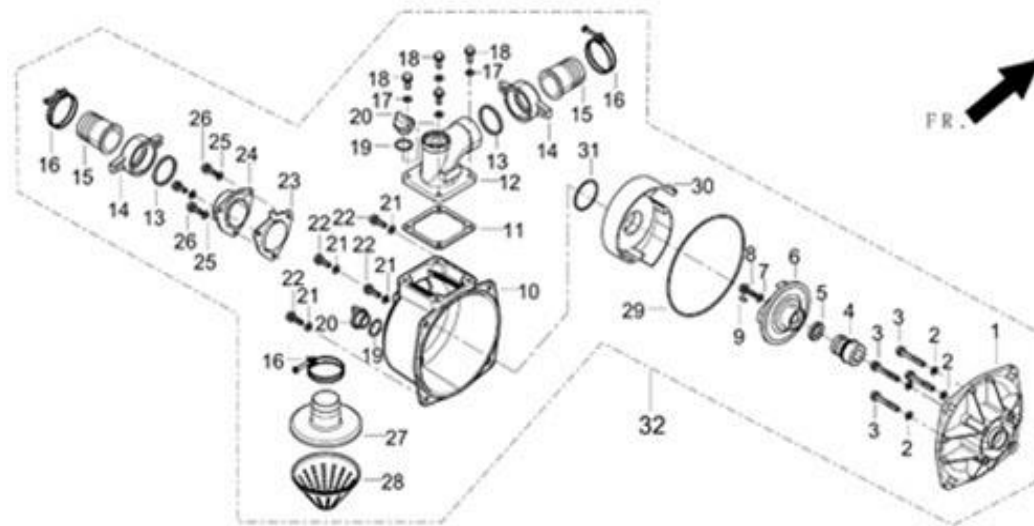
REF. NO.	CODIGO	DESCRIPCION	REFERENCIA	CANTIDAD			
13-1	13501-Z010110	TUERCA VOLANTE	13501-Z010110-0000	1			
13-2	28002-Z010120	POLEA ARRANQUE	28002-Z010120-0000	1			
13-3	19352-Z010210	VENTILADOR	19352-Z010210-0000	1			
13-4	13510-Z010110	CONJUNTO VOLANTE	13510-Z010110-0000	1			
13-6	90001-0625-01	TORNILLO	90001-0625-01	2			
13-8	30400-Z010210	BOBINA	30400-Z010210-0000	1			

FIG. 14 MANDOS (E13)



REF. NO.	CODIGO	DESCRIPCION	REFERENCIA	CANTIDAD			
14-1	16520-Z010220	CONJUNTO ACELERADOR	16520-Z010220-0000	1			
14-2	16063-Z010110	MUELLE REGULADOR	16063-Z010110-0000	1			
14-3	16062-Z010110	VARILLA	16062-Z010110-0000	1			
14-4	16012-Z010110	MUELLE	16012-Z010110-0000	1			
14-5	16070-Z010110	PALANCA	16070-Z010110-0000	1			
14-6	90001-0610-01	TORNILLO	90001-0610-01	2			
14-15	16072-Z010110	TORNILLO REGULADOR	16072-Z010110-0000	1			
14-16	90305-0600-31	TUERCA	90305-0600-31	1			

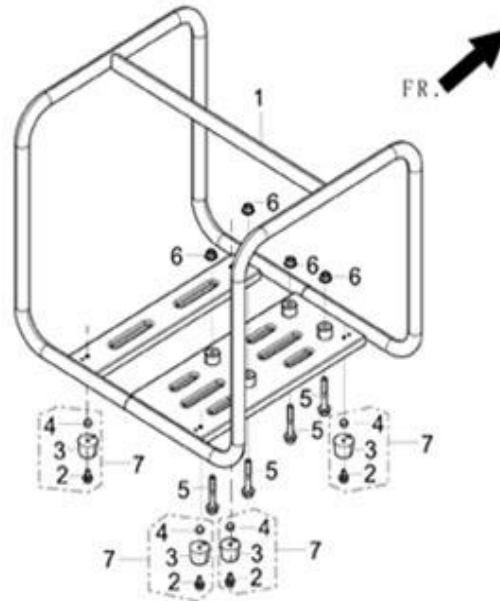
FIG. 15 BOMBA (E15)



REF. NO.	CODIGO	DESCRIPCION	REFERENCIA	CANTIDAD			
15-1	70118-V010110	TAPA POSTERIOR (Aspiración 4 taladros)	70118-V010110-0000	1			
15-1	70118-V010410	CUERPO BOMBA (Aspiración 4 taladros)	70118-V010410	1			
15-2	90409-V010110	ARANDELA	90409-V010110-0000	4			
15-3	90001-0855-01	TORNILLO	90001-0855-01	4			
15-4	70300-V010110	SELLO MECANICO PARTE FIJA - 4 taladros (creado conjunto sello)	70300-V010110-0000	1			
15-4	70300-V010210	SELLO MECANICO PARTE FIJA - 3 taladros (creado conjunto sello)	70300-V010210-0000	1			
15-5	70309-V010110	SELLO MECANICO PARTE ROTANTE - 4 taladros (creado conjunto sello)	70309-V010110-0000	1			
15-5	70309-V010210	SELLO MECANICO PARTE ROTANTE - 3 taladros (creado conjunto sello)	70309-V010210-0000	1			
	70125-V010110	RETEN - 4 TALADROS (creado conjunto sello)	70125-V010110-0000	1			
	70125-V010210	RETEN - 3 TALADROS (creado conjunto sello)	70125-V010210-0000	1			
15-6	70102-V010110	RODETE	70102-V010110-0000	1			
15-7	90409-V010110	ARANDELA	90409-V010110-0000	1			
15-8	90001-0830-01	TORNILLO	90001-0830-01	1			
15-9	90522-0515-00	CHAVETA	90522-0515-00	1			
15-10	70105-V010110	CUERPO BOMBA (Aspiración 4 taladros)	70105-V010110-0000	1			
15-10	70105-V010210	CUERPO BOMBA (Aspiración 3 taladros)	70105-V010210-0000	1			

15-11	70109-V010110	JUNTA IMPULSION (Aspiración 4 taladros)	15-10 (RT50ZB26-3. 6Q)	1			
15-11	70109-V010210	JUNTA IMPULSION (Aspiración 3 taladros)	70109-V010210	1			
15-12	70108-V010110	PLATINA IMPULSION (Aspiración 4 taladros)	70108-V010110-0000	1			
15-12	70108-V010310	PLATINA IMPULSION (Aspiración 3 taladros)	70108-V010310-0000				
15-13	70131-V010110	JUNTA (Aspiración 4 taladros)	70131-V010110-0000	2			
15-13	70131-V010210	JUNTA (Aspiración 3 taladros)	70131-V010210-0000	2			
15-14	70111-V010110	TUERCA RACOR (Aspiración 4 taladros)	70111-V010110-0000	2			
15-14	70111-V010310	TUERCA RACOR (Aspiración 3 taladros)	70111-V010310-0000	2			
15-15	70112-V010110	TUBO RACOR (Aspiración 4 taladros)	70112-V010110-0000	2			
15-15	70112-V010210	TUBO RACOR (Aspiración 3 taladros)	70112-V010210-0000	2			
15-16	70400-V010110	ABRAZACERA (Aspiración 4 taladros)	70400-V010110-0000	3			
15-17	90409-V020110	ARANDELA	90409-V020110-0000	4			
15-18	90005-1025-01	TORNILLO	90005-1025-01	4			
15-19	70122-V010110	JUNTA TORICA	70122-V010110-0000	2			
15-20	70107-V010110	TAPON	70107-V010110-0000	2			
15-21	90408-1000-01	ARANDELA	90408-1000-01	4			
15-22	90005-1025-01	TORNILLO	90005-1025-01	4			
15-23	70115-V010110	VALVULA ANTIRETORNO - 4 taladros	70115-V010110-0000	1			
15-23	70115-V010210	VALVULA ANTIRETORNO - 3 taladros	70115-V010210-0000	1			
15-24	70116-V010110	PLATINA ASPIRACION - 4 taladros	70116-V010110-0000	1			
15-24	70116-V010310	PLATINA ASPIRACION - 3 taladros	70116-V010310-0000	1			
15-25	90409-V010110	TORNILLO	90409-V010110-0000	3			
15-26	90005-1025-01	ARANDELA	90005-1025-01	3			
15-27	70113-V010110	FILTRO ASPIRACION TAPA (Aspiración 4 taladros)	70113-V010110-0000	1			
15-27	70113-V010210	FILTRO ASPIRACION TAPA (Aspiración 3 taladros)	70113-V010210-0000	1			
15-28	70114-V010110	FILTRO ASPIRACION FILTRO (Aspiración 4 taladros)	70114-V010110-0000	1			
15-28	70114-V010210	FILTRO ASPIRACION FILTRO (Aspiración 3 taladros)	70114-V010210-0000	1			
15-29	70119-V010110	JUNTA BOMBA (Aspiración 4 taladros)	70119-V010110-0000	1			
15-29	70119-V010210	JUNTA BOMBA (Aspiración 3 taladros)	70119-V010210	1			
15-30	70103-V010110	DIFUSOR	70103-V010110-0000	1			
15-31	70104-V010110	JUNTA TORICA (Aspiración 4 taladros)	70104-V010110-0000	1			
15-32	70100-V010130	CONJUNTO BOMBA MRX-50	70100-V010130-0000	1			
	093986	CONJUNTO SELLO MECANICO - 4 TALADROS		1			
	093987	CONJUNTO SELLO MECANICO - 3 TALADROS		1			

FIG. 16 CHASIS (E16)



REF. NO.	CODIGO	DESCRIPCION	REFERENCIA	CANTIDAD			
16-1	51100-V010110-Q	CHASIS	51100-V010110-QC00	1			
16-2	90001-Y020110	TORNILLO	90001-Y020110-0000	4			
16-3	51014HY020120	ANTIVIBRANTE	51014HY020120-0000	4			
16-4	90314-0600-33	TUERCA	90314-0600-33	4			
16-5	90001-0850-01	TORNILLO	90001-0850-01	4			
16-6	90305-0800-41	TUERCA	90305-0800-41	4			