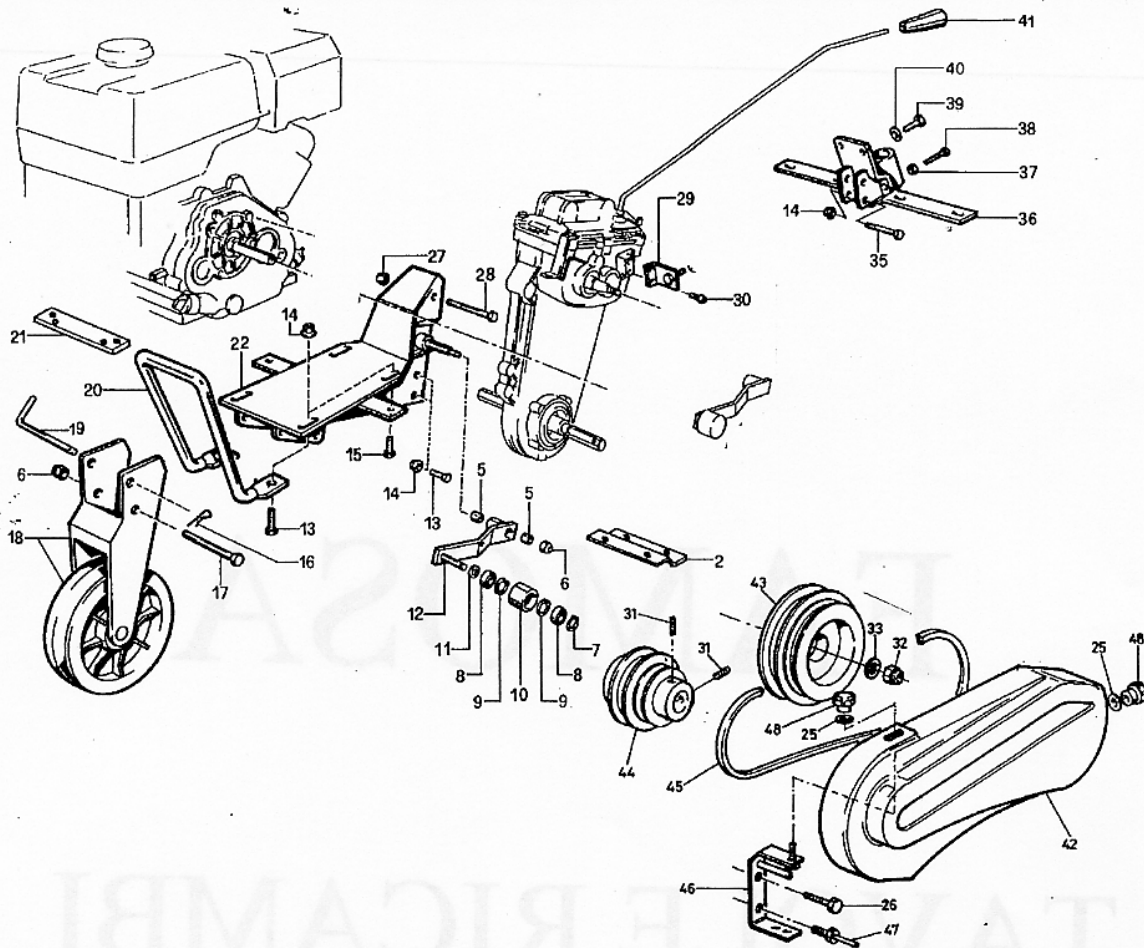


**PRO-80**

# TAV. N.237 GRUPPO TELAIO E TRASMISSIONE



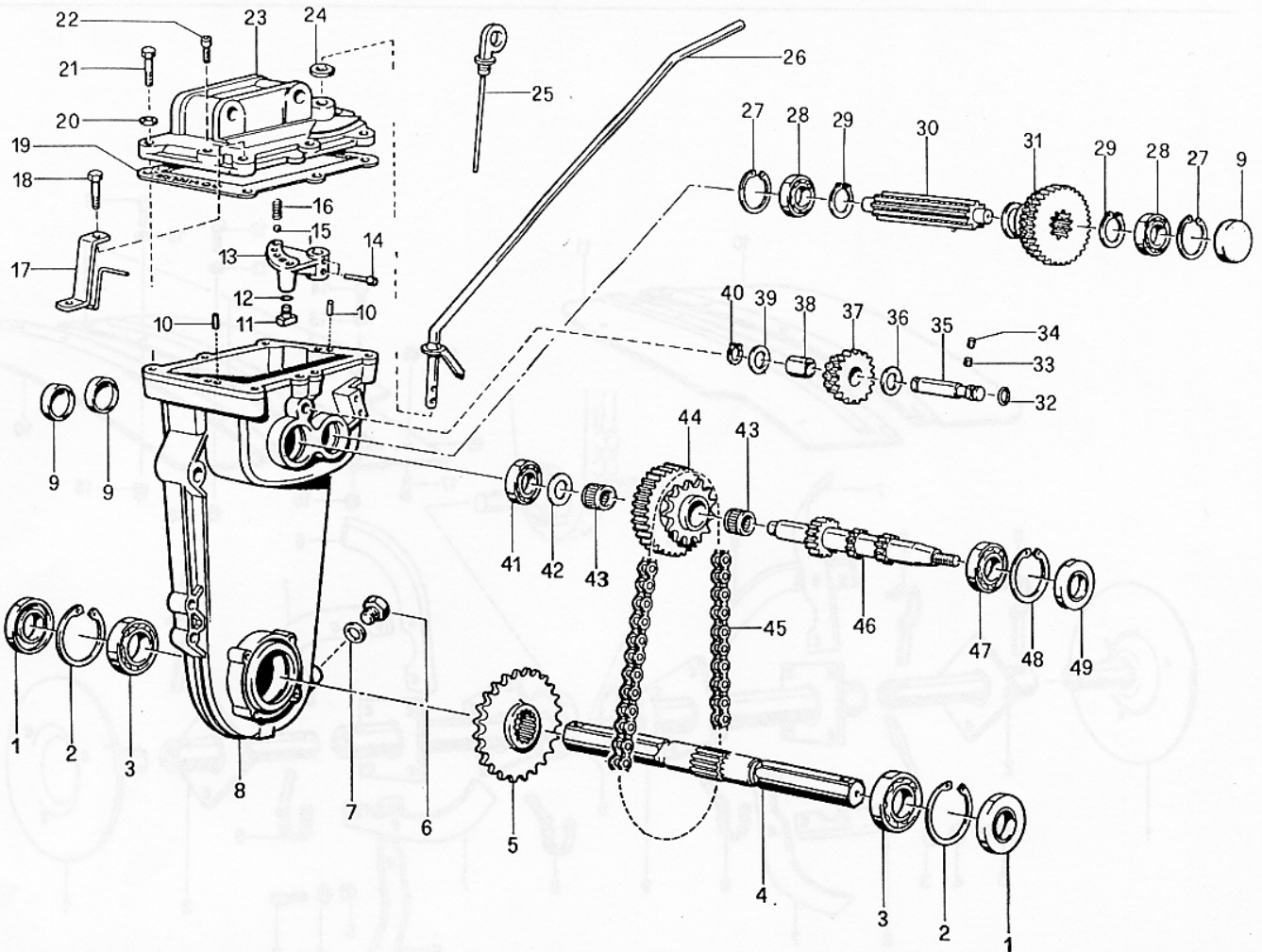
POS.	CODICE	DESCRIZIONE	Q.TA'
------	--------	-------------	-------

2	03.237.216917/A	Appoggia motore	1
5	02.237.0.005.0	Boccola	2
6	02.032.1.023.0	Dado M10	2
7	02.016.0.016.0	Seeger	2
8	0227500580	Cuscinetto	2
9	02.237.0.009.0	Seeger	2
10	03.237.215986	Rullo tendicinghia	1
11	02.076.0.096.0	Spessore	
12	03.237.215990	Bilancere	1
13	02.009.0.029.0	Vite TE M8X40	4
14	02.227.0.012.0	Dado M8	6
15	02.216.0.073.0	Vite TE M8X35	2
16	02.237.0.016.0	Copiglia speciale	1
17	02.237.0.017.0	Vite TE M10X70	1
18	03.237.215966	Supporto ruotino	1
19	03.237.215967	Perno	1
20	03.237.216068	Maniglia	1
21	03.237.216916/A	Piatto	1
22	03.237.216819	Supporto motore	1
25	02.003.0.017.0	Rondella	
26	02.237.0.026.0	Vite	2
27	02.225.0.062.0	Dado autobl.	1
28	02.237.0.028.0	Vite TE M12X75	1

POS.	CODICE	DESCRIZIONE	Q.TA'
------	--------	-------------	-------

29	03.237.216156	Supporto carter	1
30	02.237.0.030.0	Vite TCE M6X12	2
31	0206900180	Grano	2
32	03.237.314725.	Dado autob.	1
33	02.024.0.014.0	Rondella	2
35	02.237.0.035.0	Vite TE M8X45	2
36	03.237.215315	Supporto	1
37	02.006.0.014.0	Dado M10	2
38	02.212.0.010.0	Vite M10X45	2
39	02.006.0.012.0	Vite TE M10X25	2
40	02.011.0.034.0	Rondella bis.	2
41	02.024.0.010.0	Pomello	1
42	02.237.0.042.3	Cofano prot.pulegge	1
43	02.237.0.043.0	Puleggia condotta	1
44	02.237.0.044.0	Puleggia motore	1
45	02.237.0.045.0	Cinghia	1
46	02.237.0.046.0	Guida cinghia	1
47	02.237.0.047.0	Perno guidacinghia	1
48	02.237.0.048.0	Pomello	2

# TAV. N.238 GRUPPO TRASMISSIONE



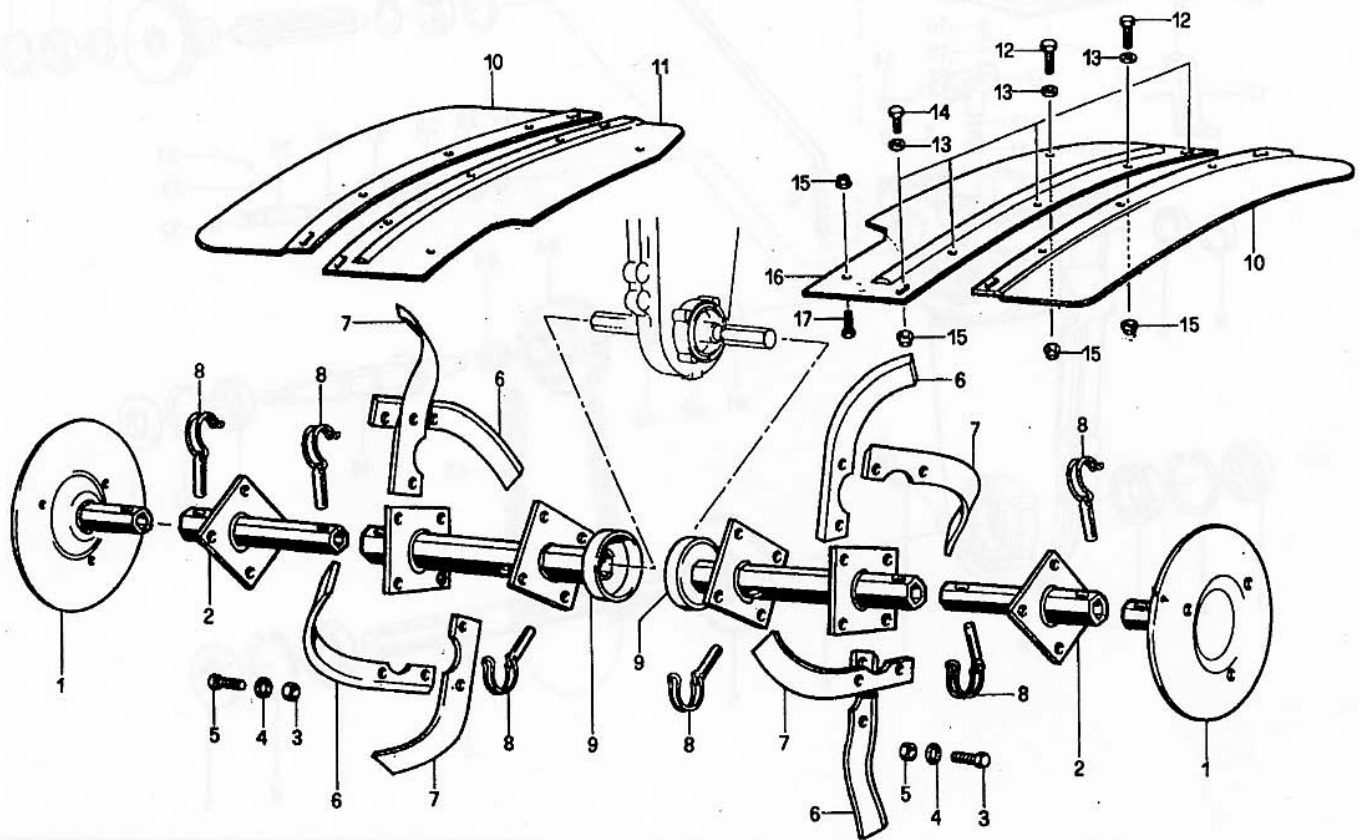
POS.	CODICE	DESCRIZIONE	Q.TA'
------	--------	-------------	-------

1	0209700580	Anello di tenuta	2
2	0200800270	Anello seeger	2
3	0200100090	Cuscinetto	2
4	03238215292	Albero fresa	1
5	03238215291	Ruota dentata	1
6	0203000830	Tappo livello olio	1
7	0200100410	Rondella	1
8	03238215281	Carter trasmissione	1
9	03238215688	Cappello	2
10	0200100270	Spina cilindrica	2
11	03238201426	Pastiglia	1
12	0223800120	Anello	1
13	03238215290	Selettore interno	1
14	0223800140	Vite	1
15	0223800150	Sfera	1
16	03238214082	Molla	1
17	03238216008	Piastrina	1
18	0200200160	Vite	1
19	03238215293	Guarnizione	1
20	0200100070	Rondella	8
21	0221600730	Vite	7
22	0200700400	Vite	1
23	03238215282	Coperchio	1
24	0200100660	Anello di tenuta	1
25	03238212338	Asta livello olio	1
26	03238216882	Asta	1

POS.	CODICE	DESCRIZIONE	Q.TA'
------	--------	-------------	-------

27	0223700090	Seeger	2
28	0200700070	Cuscinetto	2
29	0200800360	Seeger	2
30	03238215285	Albero secondario	1
31	03238215286	Ruota dentata	1
32	0201800410	Anello 108	1
33	0223800330	Grano	1
34	0223800340	Grano	1
35	03238215289	Perno	1
36	03238209060	Rondella	1
37	03238215288	Ruota	1
38	0223700050	Boccola	1
39	03238211091	Rondella	1
40	0201600160	Seeger	1
41	0200100290	Cuscinetto	1
42	0222600200	Rondella	1
43	0223800430	Gabbia a rullini	1
44	03238215287	Ruota dentata	1
45	03238215687	Catena trasmissione	1
46	03238215284	Albero primario	1
47	0209700420	Cuscinetto	1
48	0209700440	Seeger	1
49	0204700080	Anello di tenuta	1

# TAV. N.239 GRUPPO FRESA



POS.	CODICE	DESCRIZIONE	Q.TA'
------	--------	-------------	-------

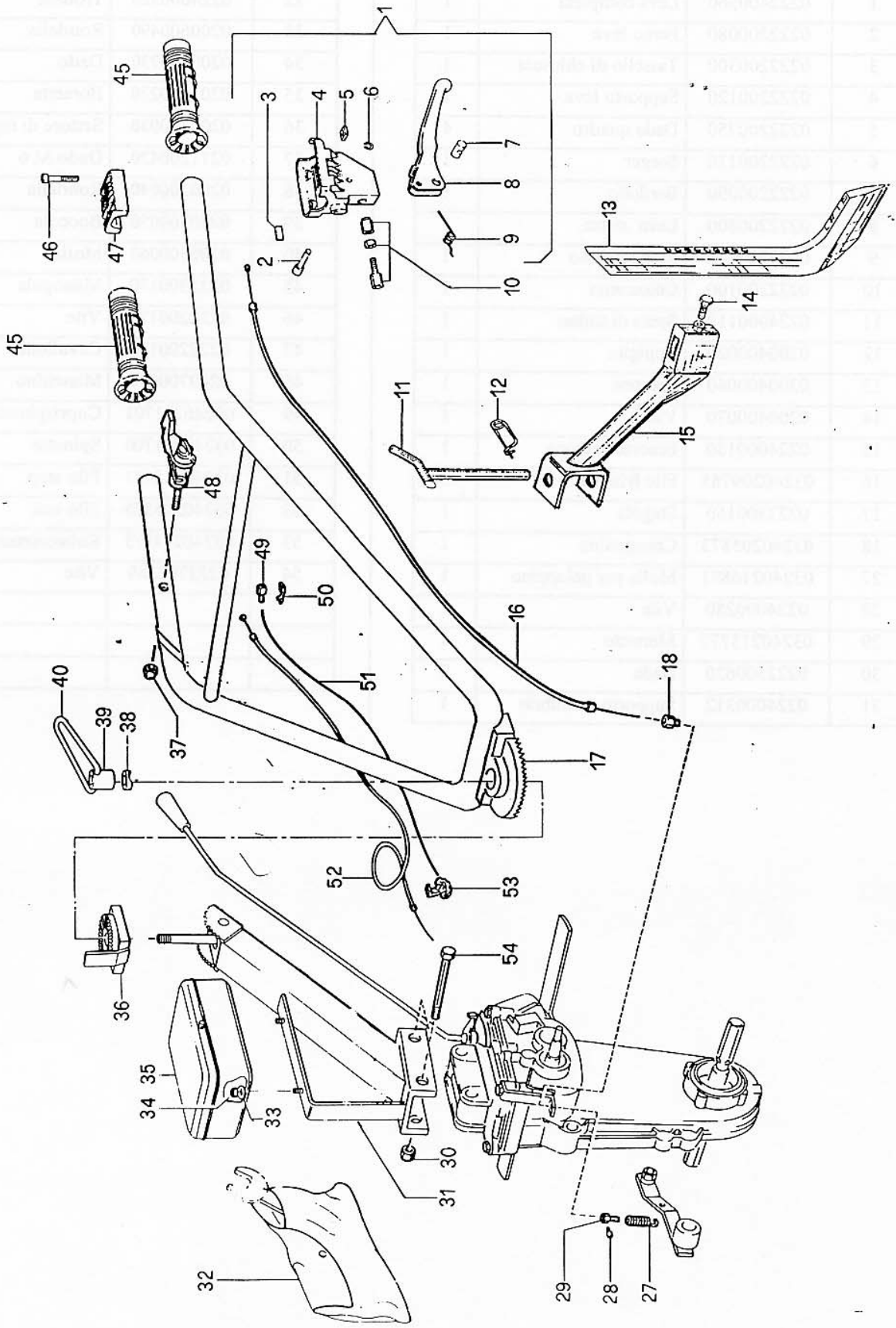
1	03239216968	Disco laterale	2
2	03239216970	Mozzo 2 e 3 pos.	2/4
3	0200600120	Vite	
4	0223900040	Rondella	
5	0207810550	Dado	
6	0223900060	Zappetta sx	
7	0223900070	Zappetta dx	
8	0223900080	Spina a scatto	6/8
9	03239216974	Mozzo porta lame	2
10	0223900101	Prolunga carter	2
11	0223900111	Protezione fresa dx	1

POS.	CODICE	DESCRIZIONE	Q.TA'
------	--------	-------------	-------

12	0200100160	Vite	4
13	0200100070	Rondella	12
14	0201000140	Vite	8
15	0222700120	Dado c/rondella	14
16	0223900161	Protezione fresa sx	1
17	0200100380	Vite	2

# Tav. 240

## GRUPPO STEGOLA E SPERONE



# TAV. N.240 GRUPPO STEGOLA E SPERONE

POS.	CODICE	DESCRIZIONE	Q.TA'
------	--------	-------------	-------

1	0222400560	Leva completa	1
2	0222200080	Perno leva	1
3	0222200300	Tassello di chiusura	1
4	0222200120	Supporto leva	1
5	0222200750	Dado quadro	4
6	0222200130	Seeger	1
7	0222200090	Barilotto	1
8	0222200800	Leva s/staz.	1
9	0222200110	Molla ritorno	1
10	0222200100	Colonna	1
11	0224000110	Spina di traino	1
12	0200400020	Copiglia	1
13	0200400060	Sperone	1
14	0200400070	Vite	1
15	0224000150	Braccio sperone	1
16	03240209785	Filo frizione	1
17	0223300160	Stegola	1
18	03240205873	Capoguaina	1
27	03240216891	Molla per galoppino	1
28	0224000280	Vite	1
29	03240213777	Morsetto	1
30	0222500620	Dado	2
31	0224000312	Supporto manubrio	1

POS.	CODICE	DESCRIZIONE	Q.TA'
------	--------	-------------	-------

32	0224000320	Trousse	1
33	0200600490	Rondella	2
34	0200100730	Dado	2
35	0201100270	Borsetta	1
36	0200300030	Settore di reg.	1
37	0211200420	Dado M 6	1
38	0200300040	Rondella	1
39	0200300050	Boccola	1
40	0200300060	Molla	1
45	0223300170	Manopola	2
46	0222200170	Vite	4
47	0222200150	Cavallotto	1
48	0209700030	Manettino	1
49	03240211701	Coprispinetta	1
50	03240211700	Spinetta	1
51	03240215673	Filo stop	1
52	03240205528	Filo acc.	1
53	03240214873	Rubacorrente	1
54	0223700280	Vite	



181' 540 GRUPPO STEGOLA E SPERONE